

Karta danych technicznych

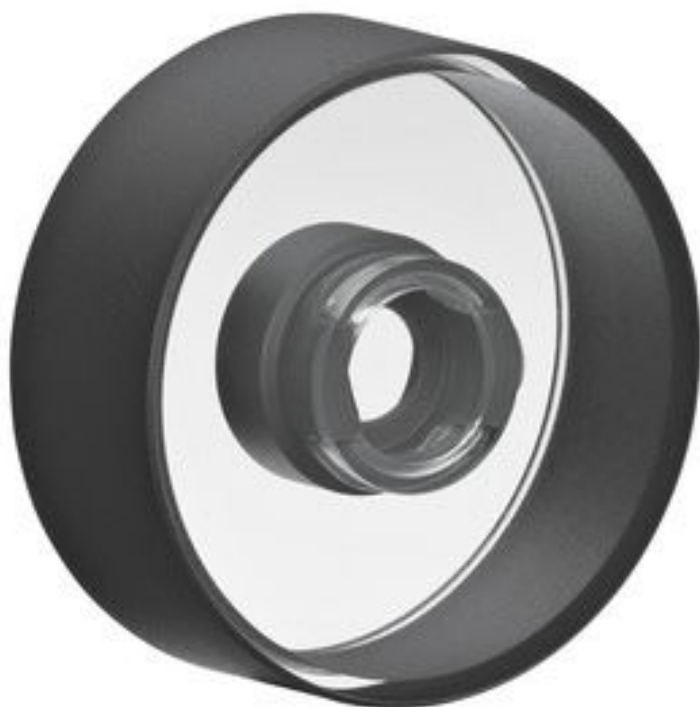
Osłona okrywająca

Nr art.: 50148551

AC IVS 1048-Fokus

Treść

- Dane techniczne
- Rysunki wymiarowe



Ilustracja może się różnić od stanu rzeczywistego

Dane techniczne

Dane podstawowe

Rodzaj	Osłona okrywająca jako narzędzie do nastawiania położenia ogniskowej
Przeznaczony dla	DCR 1048i IVS 1048i

Dane optyczne

Wskazówka	Osłony okrywającej nie można używać z obiektywami Lens-S-M12-4F4 i Lens-S-M12-4F8. Stopień ochrony czujnika bez osłony okrywającej wynosi IP40.
-----------	---

Dane mechaniczne

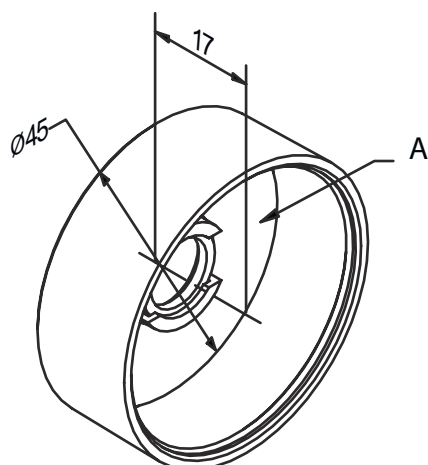
Konstrukcja	Pierścień
Grubość	17 mm
Średnica zewnętrzna	45 mm
Materiał	PMMA (osłona obiektywu) PVAL (folia optyczna)

Klasyfikacja

Numer taryfy celnej	90022000
ECLASS 5.1.4	27310203
ECLASS 8.0	27310203
ECLASS 9.0	27310203
ECLASS 10.0	27273603
ECLASS 11.0	27273603
ECLASS 12.0	27273603
ECLASS 13.0	27273603
ECLASS 14.0	27273603
ETIM 5.0	EC002498
ETIM 6.0	EC003015
ETIM 7.0	EC003015
ETIM 8.0	EC003015
ETIM 9.0	EC003015

Rysunki wymiarowe

Wszystkie wymiary są podane w milimetrach



WSKAZÓW Osłona okrywająca do łatwej regulacji ostrości
KA i wymiany obiektywu. Po użyciu należy ją
A zdjąć i ponownie założyć oryginalny kapturek.
 Folia dyfuzyjna