

기술 데이터 시트

안전 라이트 커튼 수신기

품목 번호: 68023313

MLC520R30-1350MG



내용

- 기술 데이터
- 치수 도면
- 전기 연결
- 적합한 송신기
- 제품 키워드
- 참고
- 액세서리



기술 데이터

기본 데이터

| | |
|--------|----------------|
| 시리즈 | MLC 500 |
| 장치 종류 | 수신기 |
| 캐스캐이딩 | Middle Guest |
| 포함됨 | 2개 슬롯 너트 BT-NC |
| 어플리케이션 | 손 보호 |

특성변수

| | |
|------------------------|----------------------|
| 유형 | 4, IEC/EN IEC 61496 |
| SIL | 3, IEC 61508 |
| SIL | 3, IEC/EN IEC 62061 |
| Performance Level (PL) | e, EN ISO 13849-1 |
| 사용 시간 T _M | 20 년, EN ISO 13849-1 |
| 카테고리 | 4, EN ISO 13849 |

보호필드 데이터

| | |
|---------|----------|
| 분해능 | 30 mm |
| 보호필드 높이 | 1,350 mm |

광학 데이터

| | |
|------|-------|
| 빔 개수 | 54 개수 |
|------|-------|

시간 응답

| | |
|-------|--------------------------------|
| 응답 시간 | 12 ms, Host/Guest 장치의 반응 시간 포함 |
|-------|--------------------------------|

연결

| | |
|----|------|
| 연결 | 2 개수 |
|----|------|

연결 1

| | |
|--------|----------------|
| 기능 | 캐스캐이드 Host In |
| 연결부 종류 | 원형 커넥터가 있는 케이블 |
| 케이블 길이 | 330 mm |
| 덮개 재료 | PUR |
| 나사 크기 | M12 |
| 재료 | 플라스틱 |
| 핀 개수 | 8 핀 |

연결 2

| | |
|--------|-----------------|
| 기능 | 캐스캐이드 Guest Out |
| 연결부 종류 | 원형 커넥터가 있는 케이블 |
| 케이블 길이 | 330 mm |
| 덮개 재료 | PUR |
| 나사 크기 | M12 |
| 재료 | 플라스틱 |
| 핀 개수 | 8 핀 |

기술 데이터

| | |
|------------------|-----------------------------|
| 치수(너비 x 높이 x 길이) | 29 mm x 1,364 mm x 53 mm |
| 하우징 재료 | 금속 |
| 금속 하우징 | 알루미늄 |
| 렌즈 커버 재료 | 플라스틱 / PMMA |
| 최종 캡 재료 | 아연 다이캐스팅 |
| 순중량 | 1,548 g |
| 하우징 색상 | 황색, RAL 1021 |
| 고정 방식 | 고정 브라켓 스위블 마운트 슬롯 마운팅 |

환경 데이터

| | |
|-----------------|---------------|
| 작동 시 주변 온도 | 0 ... 55 °C |
| 보관 시 주변 온도 | -30 ... 70 °C |
| 상대 습도 (응축되지 않음) | 0 ... 95 % |

인증

| | |
|-------|-------------------------------------|
| 보호 등급 | IP 65 |
| 보호 등급 | III |
| 인증 | c TÜV NRTL US c UL US TÜV Süd |
| 진동 내성 | 50 m/s ² |
| 충격 내성 | 100 m/s ² |
| 미국 특허 | US 6,418,546 B |

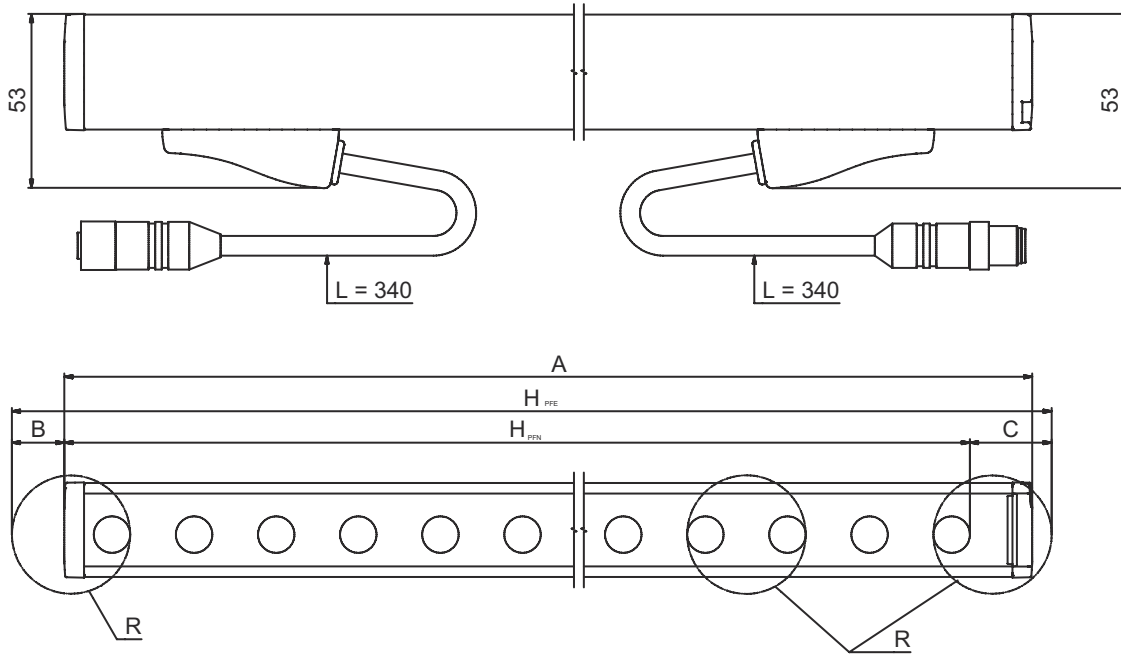
분류

| | |
|--------------|----------|
| HS 번호 | 85365019 |
| ECLASS 5.1.4 | 27272704 |
| ECLASS 8.0 | 27272704 |
| ECLASS 9.0 | 27272704 |
| ECLASS 10.0 | 27272704 |
| ECLASS 11.0 | 27272704 |
| ECLASS 12.0 | 27272704 |
| ECLASS 13.0 | 27272704 |
| ECLASS 14.0 | 27272704 |
| ECLASS 15.0 | 27272704 |
| ECLASS 16.0 | 27272704 |
| ETIM 5.0 | EC002549 |
| ETIM 6.0 | EC002549 |
| ETIM 7.0 | EC002549 |
| ETIM 8.0 | EC002549 |
| ETIM 9.0 | EC002549 |
| ETIM 10.0 | EC002549 |
| UNSPSC 26.08 | 46171620 |

치수 도면

전체 치수 정보(mm)

효과적인 보호필드 높이 계산 $H_{PFE} = H_{PFN} + B + C$



H_{PFE} 효과적으로 작용하는 보호필드 높이 = 1378mm

H_{PFN} 공칭 보호필드 높이 = 1350mm

A 전체 높이 = 1364mm

B 19mm

C 9mm

R 효과적인 보호필드 높이 H_{PFE} 는 광학 영역의 치수를 넘어 R로 표시된 원의 외부 가장자리까지입니다.

전기 연결

연결 1

| | |
|---------|-----------------------|
| 기능 | 캐스케이드 Host In |
| 연결부 종류 | 원형 커넥터가 있는 케이블 |
| 케이블 길이 | 330 mm |
| 덮개 재료 | PUR |
| 케이블 색상 | 흑색 |
| 스트랜딩 종류 | 페어 스트랜딩(Twisted Pair) |
| 와이어 단면 | 0.14 mm ² |
| 나사 크기 | M12 |
| 유형 | Male |
| 재료 | 플라스틱 |
| 핀 개수 | 8 핀 |
| 엔코딩 | A-코딩됨 |

연결 2


| | |
|--------|----------------------|
| 기능 | 캐스케이드 Guest Out |
| 연결부 종류 | 원형 커넥터가 있는 케이블 |
| 케이블 길이 | 330 mm |
| 덮개 재료 | PUR |
| 케이블 색상 | 흑색 |
| 와이어 단면 | 0.14 mm ² |

전기 연결

연결 2

| | |
|---------|-----------------------|
| 스트랜딩 종류 | 페어 스트랜딩(Twisted Pair) |
| 나사 크기 | M12 |
| 유형 | 암 |
| 재료 | 플라스틱 |
| 핀 개수 | 8 핀 |
| 엔코딩 | A-코딩됨 |

적합한 송신기

| | 품목 번호 | 명칭 | 품목 | 설명 |
|---|----------|------------------|---------------|---|
|  | 68022313 | MLC500T30-1350MG | 안전 라이트 커튼 송신기 | 분해능: 30 mm 보호필드 높이: 1,350 mm 감지 범위: 0 ... 10 m 연결: 원형 커넥터가 있는 케이블, M12, 플라스틱, 8 핀, 330 mm, PUR |

제품 키워드

제품 명칭: MLCxxy-za-hhhhei-ooo

| | |
|-------------|---|
| MLC | 안전 라이트 커튼 |
| x | 시리즈 3: MLC 300 5: MLC 500 |
| yy | 기능 등급 00: 송신기 01: 송신기(AIDA) 02: 시험 입력부가 있는 송신기 10: 수신기 기본 - 자동 재시동 11: 수신기 기본 - 자동 재시동(AIDA) 20: 수신기 표준 - EDM/RES 선택가능 30: 수신기 확장 - 블랭킹/뮤팅 또는 게이팅 35: 수신기 확장 - 게이팅 |
| z | 장치 종류 T: 송신기 R: 수신기 |
| a | 분해능 14: 14mm 20: 20mm 30: 30mm 40: 40mm 90: 90mm |
| hhhh | 보호필드 높이 150 ~ 3000: 150mm에서 3,000mm까지 |
| e | 호스트/게스트(옵션) H: Host MG: Middle Guest G: Guest |
| i | 인터페이스(옵션) /A: AS-i |
| ooo | 옵션 /V: high Vibration-proof EX2: 방폭형(영역 2 + 22) SPG: 스마트 프로세스 게이팅 SPG RR: 스마트 프로세스 게이팅 - 감소된 해상도 |

참고



☞ 제공되는 모든 장치 유형 목록은 로이체의 웹 사이트 www.leuze.com을 참조하십시오.

참고

| | |
|-------------------------|--|
| 용도에 맞게 사용해야 합니다! | |
| | <ul style="list-style-type: none"> ↳ 자격이 있는 사람만 제품을 작동해야 합니다. ↳ 용도에 맞게 준수하여 사용하십시오 |

액세서리

연결 기술 - 상호접속 케이블

| | 품목 번호 | 명칭 | 품목 | 설명 |
|--|--------|------------------|----------|---|
| | 429278 | CB-M12-2000E-8TP | 상호접속 케이블 | 어플리케이션: 내구성/내운활성 연결 1: 원형 커넥터, M12, 액시얼, 암, A-코딩됨, 8 핀 연결 2: 원형 커넥터, M12, 액시얼, Male, A-코딩됨, 8 핀 차폐됨: 예 케이블 길이: 2,000 mm 덮개 재료: PUR |

고정 기술 - 고정 브라켓

| | 품목 번호 | 명칭 | 품목 | 설명 |
|--|--------|----------|----------|-------------------------------|
| | 429006 | BT-2L-HG | 고정 부품 세트 | 마운팅, 장치 측: 나사 조립 가능 재료: 금속 |

고정 기술 - 스위블 마운트

| | 품목 번호 | 명칭 | 품목 | 설명 |
|--|--------|----------|--------|--|
| | 429395 | BT-2HF-G | 브라켓 세트 | 포함됨: 2개 스위블 마운트 BT-HF, 라이트 커튼에 고정하기 위한 실린더 2개 마운팅, 시스템 측: 통로 마운팅으로 마운팅, 장치 측: 클램핑 가능 고정 부품 종류: 360° 회전식 재료: 금속, 플라스틱 |

서비스

| | 품목 번호 | 명칭 | 품목 | 설명 |
|--|---------|------------|-------|--|
| | S981050 | CS40-I-140 | 안전 검사 | 세부사항: 현재 규격과 지침에 따른 안전라이트 커튼 어플리케이션 점검, 데이터베이스에 장치와 기계 데이터 수록, 어플리케이션별 시험 프로토콜 작성. 조건: 기계 정지가 가능해야 함, 고객 측 작업자의 지원 및 로이체 작업자의 기계 접근이 보장되어야 함. |

액세서리

| | 품목 번호 | 명칭 | 품목 | 설명 |
|--|---------|------------|--------|--|
|  | S981046 | CS40-S-140 | 시운전 지원 | 세부사항: 안전 장치에 대해 전파 시간차 측정 및 초기 검사 포함. 조건: 장치 및 연결 케이블이 이미 설치되어 있음, 출장 및 경우에 따라 숙박 경비를 제외한 금액. |

참고



☞ 제공되는 모든 액세서리 품목의 목록은 로이체 웹 사이트에서 품목 세부사항 페이지의 다운로드 탭을 참조하십시오.