

技術データシート

セーフティ・スイッチデバイス

製品番号: 547932

MSI-TRMB-02

目次

- 仕様書
- 寸法図
- 電気的接続



写真と異なる場合があります



仕様書

基本仕様

シリーズ	MSI-TRM
アプリケーション	IEC/EN 61496に準拠したシングルビームセーフティライトバリア タイプ4用の評価装置

機能

機能	スタート/リスタート・インターロック (RES) セーフティコントロール (EDM) 定期的機能テスト
リスタート	手動 自動

パラメータ

タイプ	4, IEC/EN 61496
SIL	3, IEC 61508
安全度水準 付与限界	3, IEC/EN 62061
パフォーマンスレベル (PL)	e, EN ISO 13849-1
MTTF _d	100年, EN ISO 13849-1
PFH _D	2.15E-09 毎時
可使用時間 T _M	20年, EN ISO 13849-1
カテゴリ	4, EN ISO 13849-1

電気的仕様

サプレッサ	極性逆付防止 短絡保護
電流バス当たりの連続電流、最大	3 A

パフォーマンスデータ

供給電圧 U _B	24 V, DC, -20 ... 20 %
消費電流、最大	200 mA
電力消費、最大	3 W
リップル	0 ... 15 %
セーフティガード	外部 最大3A

入力

セーフティ関連の切換入力数	2 個数
デジタルスイッチ出力数	2 個数

スイッチ入力

種類	デジタルスイッチ入力
高スイッチ電圧、最小	18.2 V
低スイッチ電圧、最大	2.5 V
スイッチ電圧、典型値	23 V
電圧の種類	DC

デジタルスイッチ入力 1

機能	制御入カスタート/リスタート・インターロック (RES)
----	------------------------------

デジタルスイッチ入力 2

機能	制御入カスタート/リスタート・インターロック (RES)
----	------------------------------

セーフティ・スイッチ入力

種類	セーフティ・スイッチ入力
電圧の種類	DC
高スイッチ電圧、最小	18.2 V
低スイッチ電圧、最大	2.5 V
スイッチ電圧、典型値	23 V

出力

セーフティ・スイッチ出力数 (OSSDs 2 個数)	
デジタルスイッチ出力数	3 個数

セーフティ・スイッチ出力

種類	セーフティ・スイッチ出力 OSSD
電圧の種類	AC/DC

セーフティ・スイッチ出力 1

スイッチエレメント	リレー、メーク
-----------	---------

セーフティ・スイッチ出力 2

スイッチエレメント	リレー、メーク
-----------	---------

スイッチ出力

種類	デジタルスイッチ出力
高スイッチ電圧、最小	18.2 V
低スイッチ電圧、最大	2.5 V
スイッチ電圧、典型値	23 V
電圧の種類	DC

スイッチ出力 1

スイッチエレメント	トランジスタ, PNP
機能	スイッチ出力

スイッチ出力 2

スイッチエレメント	トランジスタ, PNP
機能	スイッチ出力

スイッチ出力 3

スイッチエレメント	トランジスタ, PNP
機能	信号出力 エラー

出力回路

出力数、安全関連、瞬時、コンタクトベース	2 個数
出力数、安全関連、遅延、コンタクトベース	0 個数
出力数、信号機能、瞬時、コンタクトベース	0 個数

応答時間

応答時間	130 ms
復帰遅延	130 ms
テスト要求時のセンサー応答時間	0.5 ... 8.5 ms

コネクタ

コネクタ数	1 個数
-------	------

コネクタ 1

機能	トランスミッタとの接続 レシーバとの接続 電力供給
コネクタの種類	クランプ
クランプの種類	スプリングコネクタ
極数	16-極

伝導特性

コネクタ断面	0.2 ~ 1.5 mm ²
--------	---------------------------

仕様書

機械の仕様

寸法 (幅 x 高さ x 長さ)	22.5 mm x 111 mm x 114.1 mm
筐体の素材	プラスチック
筐体 プラスチック	PA ポリアミド強化
重量	155 g
筐体色	グレー
取り付けの種類	スナップイン設置

操作と表示

表示の種類	LED
LEDの数	6 個数

周囲データ

周囲温度、動作時	-25 ... 55 °C
周囲温度、保管時	-25 ... 75 °C
相対湿度 (結露せず)	0 ... 75 %

認証

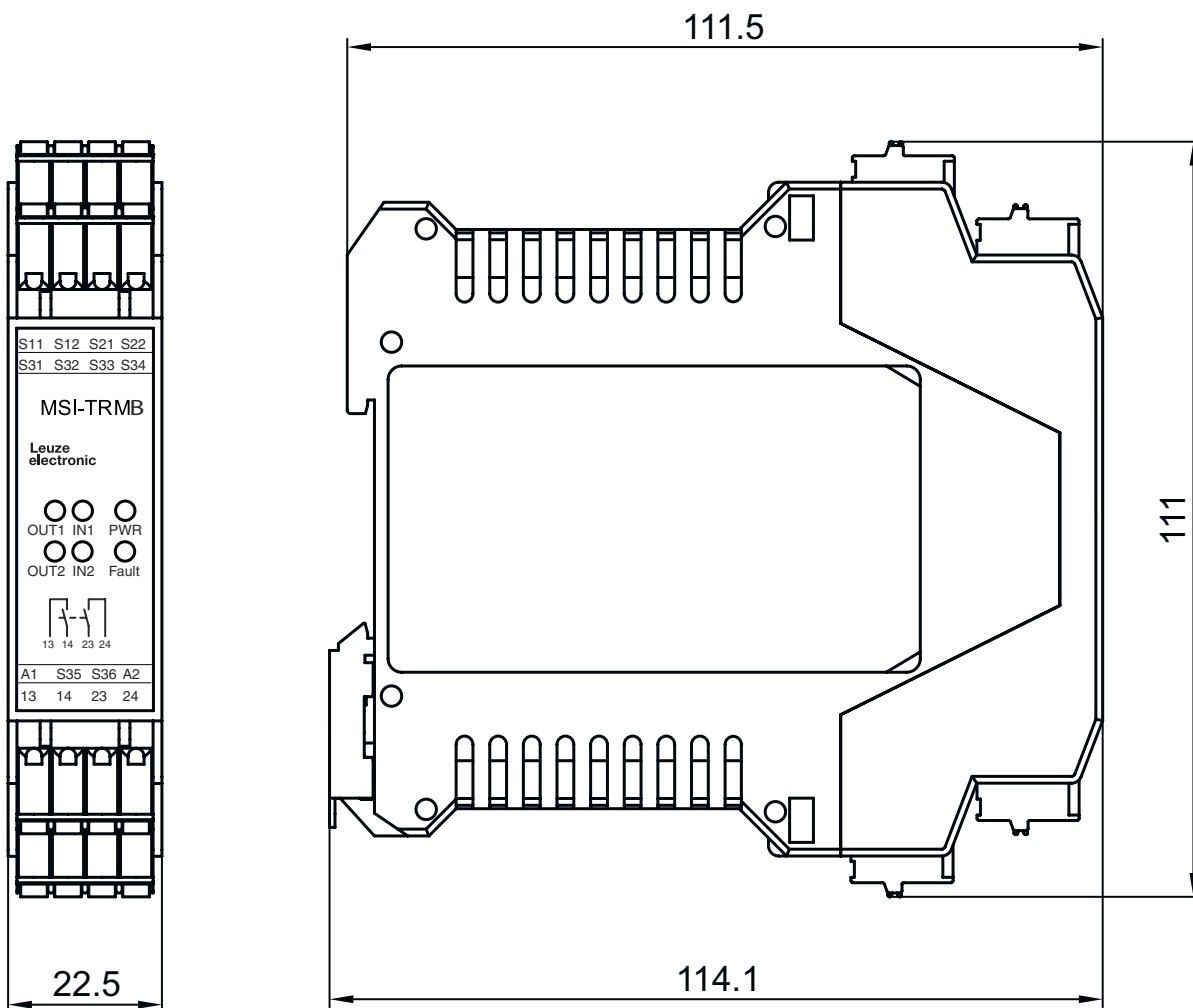
保護等級	IP 20 (筐体)
	IP 20 (クランプ)
保護等級	III
認可	c UL US

分類

関税分類番号	85364190
ECLASS 5.1.4	27371800
ECLASS 8.0	27371819
ECLASS 9.0	27371819
ECLASS 10.0	27371819
ECLASS 11.0	27371819
ECLASS 12.0	27371819
ECLASS 13.0	27371819
ECLASS 14.0	27371819
ETIM 5.0	EC001449
ETIM 6.0	EC001449
ETIM 7.0	EC001449
ETIM 8.0	EC001449
ETIM 9.0	EC001449

寸法図

すべての寸法表記はミリメートル



電気的接続

コネクタ 1

機能	トランスミッタとの接続 レシーバとの接続 電力供給
コネクタの種類	クランプ
クランプの種類	スプリングコネクタ
極数	16 -極

クランプ

割り当て

S11	OUT 1
S12	IN1
S21	OUT 2
S22	IN1
S31	エラー
S32	n.c.

電氣的接続

クランプ	割り当て
S33	RES/スタート
S34	RES/スタート
A1	+24 V
S35	WA
S36	WA
A2	GND
13	OSSD1
14	OSSD1
23	OSSD2
24	OSSD2