

技术数据表

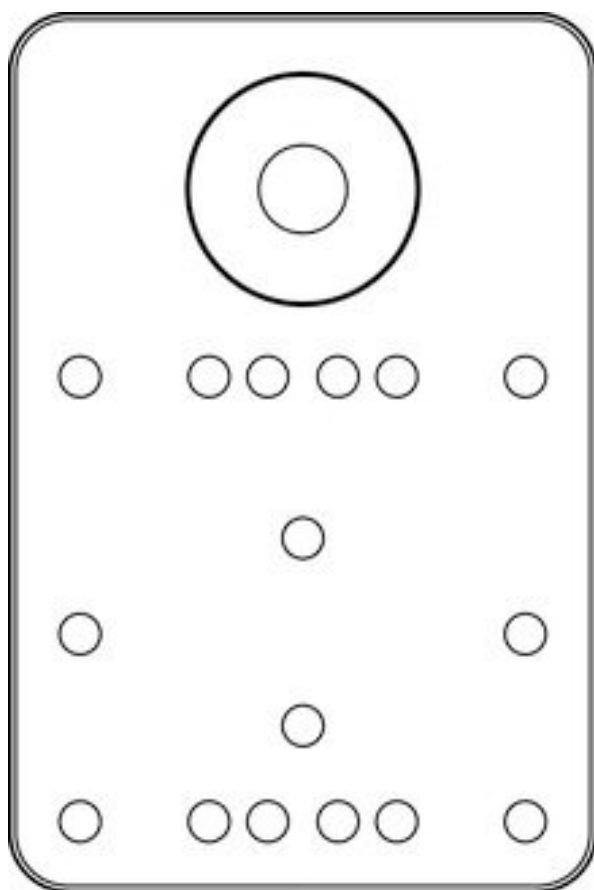
安装设备

配件编号: 50149698

BTK IVS 1048

内容

- 技术参数
- 尺寸图纸



图片可能不同

## 技术参数

### 基础数据

适用于产品组	工业图像处理
适合	IVS 1000i & DCR 1000i

### 机械参数

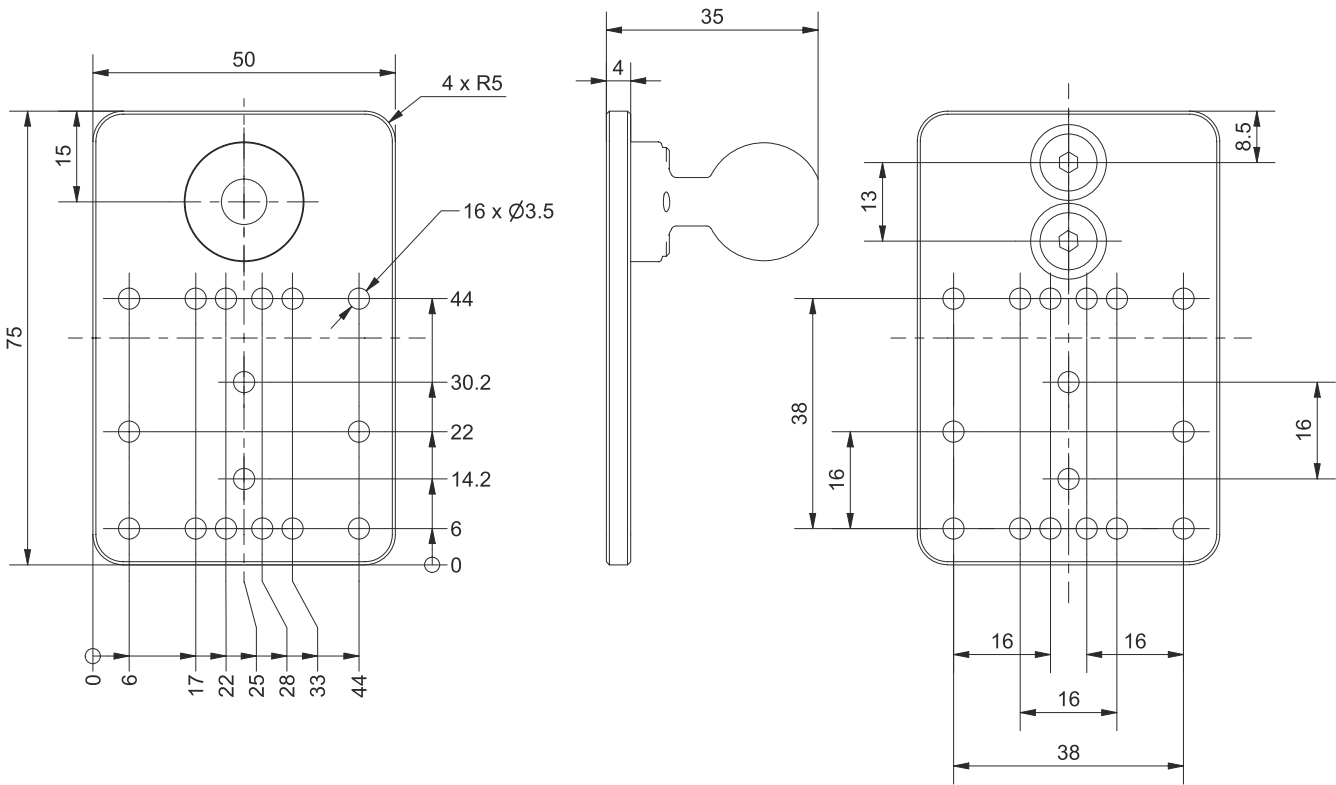
净重	128 g
设备侧固定件类型	螺旋式
设备紧固类型	球头
安装设备材料	铝

### 分类

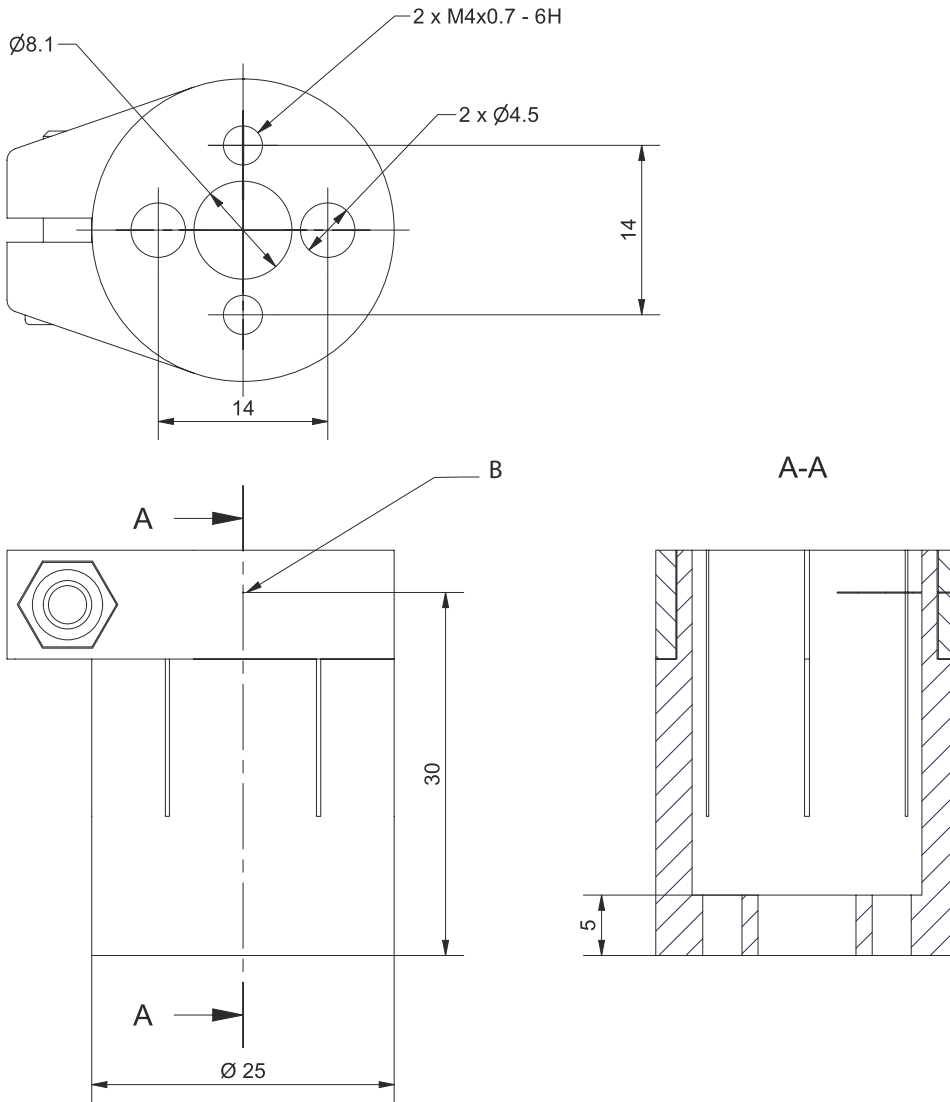
税率编号	76169990
ECLASS 5.1.4	27279202
ECLASS 8.0	27279202
ECLASS 9.0	27273701
ECLASS 10.0	27273701
ECLASS 11.0	27273701
ECLASS 12.0	27273701
ECLASS 13.0	27273701
ECLASS 14.0	27273701
ECLASS 15.0	27273701
ECLASS 16.0	27273701
ETIM 5.0	EC002498
ETIM 6.0	EC003015
ETIM 7.0	EC003015
ETIM 8.0	EC003015
ETIM 9.0	EC003015
ETIM 10.0	EC003015
UNSPSC 26.08	31242100

## 尺寸图纸

所有尺寸单位均为毫米



尺寸图纸



B 球头的旋转点