

## 기술 데이터 시트

### 고정식 2D 코드 리더

품목 번호: 50134535

DCR 248i FIX-F2-102-R3-P

#### 내용

- 기술 데이터
- 치수 도면
- 전기 연결
- 다이어그램
- 조작 및 표시
- 제품 키워드
- 참고
- 액세서리



그림과 차이가 날 수 있습니다



RS232

RS422 Ethernet



# 기술 데이터

## 기본 데이터

시리즈	DCR 200i
칩	CMOS

## 특수 모델

특수 모델	편광 필터
-------	-------

## 기능

소프트웨어 기능	1D 코드 판독
	2D 코드 판독

## 판독 데이터

판독 가능한 코드 종류	2/5 인터리브
	Aztec
	Codabar
	EAN 128
	EAN 8/13
	GS1 Databar Stacked
	GS1 데이터 바
	GS1 데이터 바 QR 코드
	GS1 데이터 바, 전방향
	PDF417
	Pharma Code
	QR 코드
	UPC
	데이터 매트릭스 코드
	코드 128
	코드 32
	코드 39
	코드 93

## 광학 데이터

판독 거리	70 ... 360 mm
광원	LED, 적색
송신 신호 형태	펄스형
카메라 수평 분해능	1,280 px
카메라 수직 분해능	960 px
모듈 크기	0.19 ... 0.5 mm
전자식 셔터 속도	0.068 ... 5 ms
카메라 타입	단색

## 전기 데이터

보호 회로	극점 보호
	단락 방지

### 성능 데이터

공급 전압 점검 $U_B$	18 ... 30 V, DC
평균 소비전력	8 W

### 입력부

디지털 스위칭 입력부 개수	1 개수
----------------	------

### 스위칭 입력

전압 형식	DC
-------	----

### 출력

디지털 스위칭 출력	1 개수
------------	------

### 스위칭 출력

전압 형식	DC
스위칭 전류, 최대	100 mA

### 스위칭 출력 1

스위칭 방식	MOSFET 반도체
스위칭 원리	+24V 스위칭

### 선택적 입/출력부

선택적 입/출력부 개수	2 개수
전압 형식, 출력	DC
전압 형식, 입력	DC

## 인터페이스

종류	RS 232, RS 422, 이더넷, PROFINET
----	-------------------------------

### RS 232

기능	진행
전송 속도	4,800 ... 115,200 Bd
데이터 형식	조절 가능
시작 비트	1
데이터 비트	8
정지 비트	1
패리티	없음
전송 프로토콜	<STX> <Daten> <CR> <LF>
데이터 엔코딩	2진
	ASCII

### RS 422

기능	진행
전송 속도	4,800 ... 115,200 Bd
데이터 형식	조절 가능
시작 비트	1
데이터 비트	7, 8 데이터 비트
정지 비트	1, 2 정지 비트
패리티	조절 가능
데이터 엔코딩	2진
	ASCII

### 이더넷

아키텍처	서버
	클라이언트
주소 할당	DHCP
	수동 주소 할당
전송 속도	10 / 100 Mbit/s
기능	진행
스위치 기능	없음
전송 프로토콜	TCP/IP, UDP

### Profinet

기능	진행
Conformance Class	B
로그	PROFINET RT
전송 속도	100Mbit/s

## 서비스 인터페이스

종류	이더넷
----	-----

### 이더넷

기능	서비스
----	-----

# 기술 데이터

## 연결

연결	2 개수
<b>연결 1</b>	
기능	데이터 인터페이스 입력 신호 전원 공급 출력 신호
연결부 종류	원형 커넥터
나사 크기	M12
유형	Male
재료	금속
핀 개수	12 핀
인코딩	A-코딩됨
<b>연결 2</b>	
기능	데이터 인터페이스 설정 인터페이스
연결부 종류	원형 커넥터
나사 크기	M12
유형	암
재료	금속
핀 개수	4 핀
인코딩	D-코딩됨

## 기술 데이터

디자인	사각형(규박)
치수(너비 x 높이 x 길이)	43 mm x 61 mm x 44 mm
하우징 재료	금속 플라스틱
금속 하우징	알루미늄 다이 캐스팅
플라스틱 하우징	PC
렌즈 커버 재료	편광 필터가 있는 유리
순중량	120 g
하우징 색상	은색
고정 방식	마운팅 스레드 추가 고정 부품을 사용해야 함

## 조작 및 표시

표시 방식	LED
LED 개수	10 개수
설정/매개변수화 방식	매개변수 설정 코드 웹브라우저 이용 티치인(Teach-In)
파라미터 세팅	버튼
제어 요소 기능	자동 설정 조정 모드 트리거

## 환경 데이터

작동 시 주변 온도	0 ... 45 °C
보관 시 주변 온도	-20 ... 70 °C
상대 습도(응축되지 않음)	90 %

## 인증

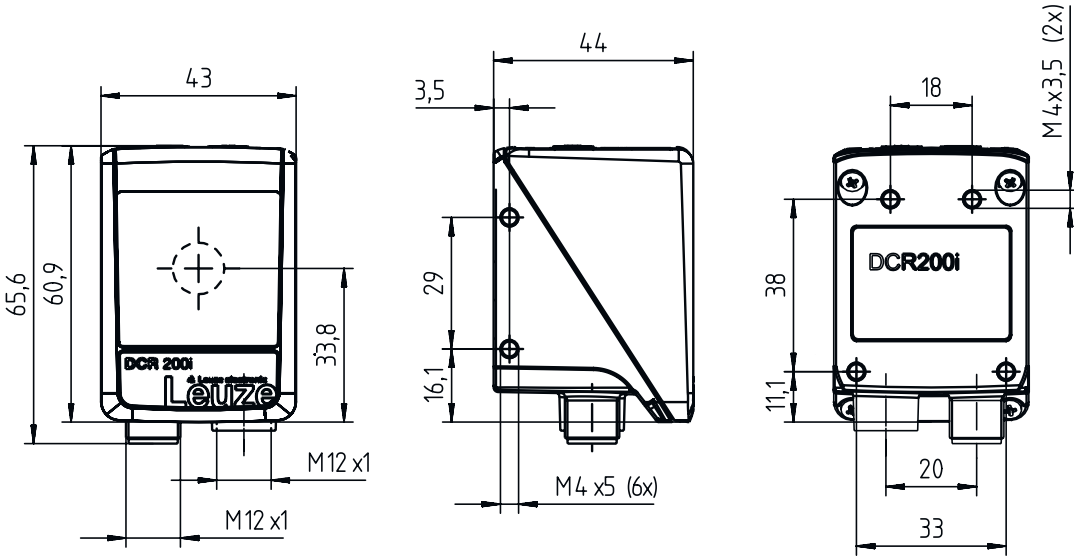
보호 등급	IP 65
보호 등급	III
인증	c UL US
규정에 따른 EMV 테스트 방식	EN 61000-6-2 EN 61000-6-4
규정에 따른 연속 충격 테스트 방식	IEC 60068-2-29, Test Eb
규정에 따른 진동 테스트 방식	IEC 60068-2-6, Test Fc

## 분류

HS 번호	84719000
eCl@ss 5.1.4	27280103
eCl@ss 8.0	27280103
eCl@ss 9.0	27280103
eCl@ss 10.0	27280103
eCl@ss 11.0	27280103
ETIM 5.0	EC002550
ETIM 6.0	EC002999
ETIM 7.0	EC002999

# 치수 도면

전체 치수 정보(mm)



# 전기 연결

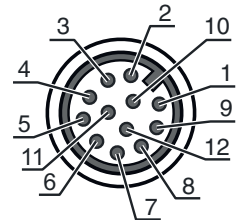
## 연결 1

## PWR / SWIO

기능	데이터 인터페이스
	입력 신호
	전원 공급
	출력 신호
연결부 종류	원형 커넥터
나사 크기	M12
유형	Male
재료	금속
핀 개수	12 핀
인코딩	A-코딩됨

## 핀      핀 지정

1	VIN
2	GNDIN
3	SWIN 1
4	SWOUT 2
5	FE
6	GND RS 232 / GND RS 422
7	Rx-
8	Tx-
9	RxD/Rx+
10	TxD/Tx+
11	SWIO 3
12	SWIO 4



# 전기 연결

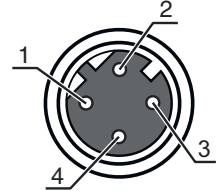
## 연결 2

## HOST

기능	데이터 인터페이스 설정 인터페이스
연결부 종류	원형 커넥터
나사 크기	M12
유형	암
재료	금속
핀 개수	4 핀
인코딩	D-코딩됨

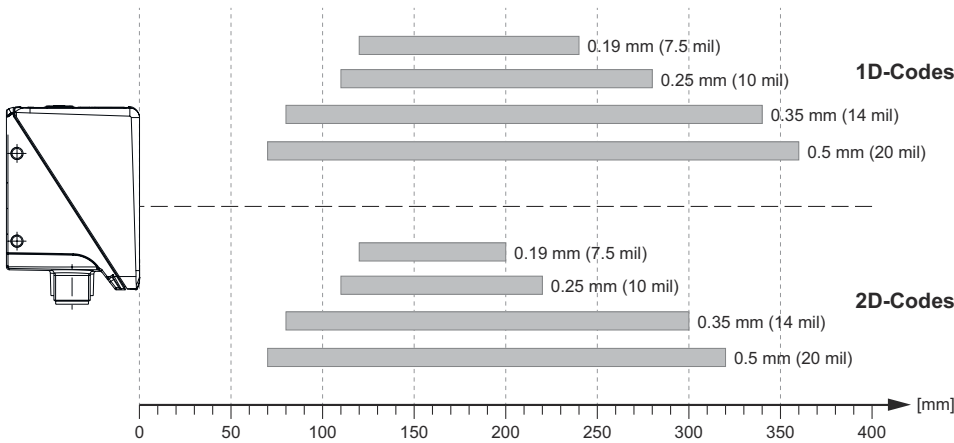
## 핀      핀 지정

1	TD+
2	RD+
3	TD-
4	RD-



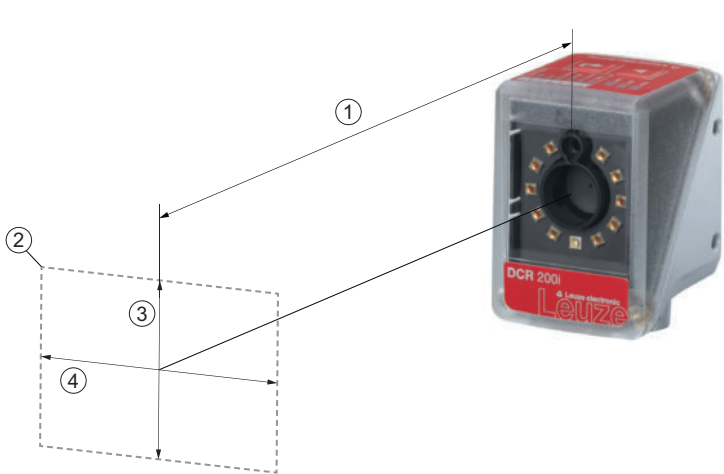
# 다이아그램

## 리딩 거리

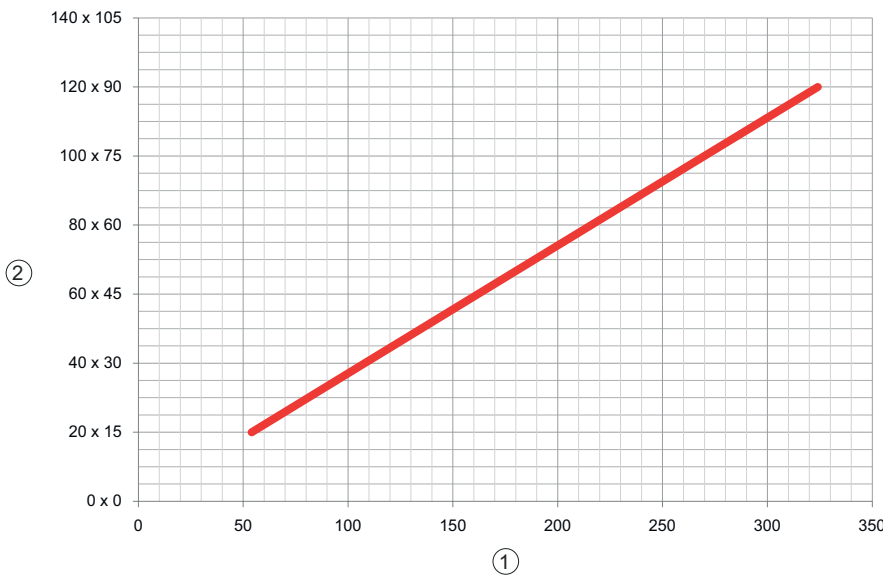


# 다이아그램

## 카메라 거리와 리딩 필드 크기의 관계



- 1 카메라 거리
- 2 리딩 필드
- 3 판독 필드 높이[mm]
- 4 판독 필드 너비[mm]



- 1 카메라 거리 [mm]
- 2 리딩 필드: 너비 x 높이 [mm]

## 조작 및 표시

LED	디스플레이	의미
1 PWR	꺼짐	공급전압 없음
	녹색 깜빡임	초기화
	녹색, 연속 점등	작동 준비 상태
	주황색, 연속 점등	서비스 모드
	적색 깜빡임	장치 OK, 경고 설정됨
	적색, 연속 점등	장치 오류
2 NET	꺼짐	공급전압 없음
	녹색 깜빡임	초기화
	녹색, 연속 점등	작동 준비 상태
	적색 깜빡임	통신 오류
	적색, 연속 점등	네트워크 오류
3 링크	녹색, 연속 점등	이더넷 연결이 구축됨
	황색, 깜빡임	데이터 교환 활성화

# 조작 및 표시

LED	디스플레이	의미
4 TRIG	녹색 깜빡임	트리거와 판독 품질의 표시
5 AUTO	녹색 깜빡임	자동 설정과 판독 품질의 표시
6 ADJ	녹색 깜빡임	조정 모드와 판독 품질의 표시
7 TEACH	녹색 깜빡임	티치인(Teach-In)과 판독 품질의 표시
8	녹색 깜빡임	판독 품질의 표시
9	녹색 깜빡임	판독 품질의 표시
10	녹색, 깜빡임(렌즈 커버 뒤쪽)	판독 완료

## 제품 키워드

제품 명칭: DCR XXX YYY-Z-AAA-BC-D-EEEE

DCR	<b>작동 원리</b> DCR: Dual Code Reader
XXXX	<b>시리즈/인터페이스(통합 필드버스 기술)</b> 202i: Ethernet TCP/IP, UDP, RS 232/RS 422 248i: PROFINET-IO, Ethernet TCP/IP, UDP, RS 232/RS 422 202i: 이더넷 TCP/IP, UDP, RS 232/RS 422 (IoT / 인더스트리 4.0 Connectivity) 248iC: PROFINET-IO, 이더넷 TCP/IP, UDP, RS 232/RS 422 (IoT / 인더스트리 4.0 Connectivity) 258i: 이더넷/IP
YYY	<b>장비</b> FIX: 고정 초점 거리
Z	<b>광학장치</b> U: Ultra High Density(매우 가까운 거리) N: 고밀도(근거리) M: 중밀도(중간 거리) F: 저밀도(원거리) L: Ultra Low Density(매우 먼 거리)
AAA	<b>빔 방향</b> 102: 앞쪽
B	<b>조명</b> R: 적색광 I: 적외선
C	<b>분해능 영역</b> 3: 1280 x 960 픽셀
D	<b>보호 디스크</b> 해당 사항 없음: 플라스틱 G: 유리 P: 편광 필터
EEEE	<b>추가 장비</b> V: 스테인리스 하우징 F001: 입력/출력 NPN F099: OPC-UA 기능 H: 히터 포함 Xxxx: 고객별 모델

### 참고

	제공되는 모든 장치 유형 목록은 로이체의 웹 사이트 <a href="http://www.leuze.com">www.leuze.com</a> 을 참조하십시오.
--	---

# 참고

용도에 맞게 사용해야 합니다!



이 제품은 안전 센서가 아니며 사람을 보호하는 장치가 아닙니다.  
 자격이 있는 사람만 제품을 작동해야 합니다.  
 반드시 규정에 맞게 제품을 사용하십시오.

## 액세서리

### 연결 기술 - 연결 케이블

	품목 번호	명칭	품목	설명
	50130281	KD S-M12-CA-P1-020	연결 케이블	연결 1: 원형 커넥터, M12, 액시얼, 암, A-코딩됨, 12 핀 연결 2: 열려 있는 끝부분 차폐됨: 예 케이블 길이: 2,000 mm 덮개 재료: PUR
	50135073	KS ET-M12-4A-P7-020	연결 케이블	인터페이스에 적합함: 이더넷 연결 1: 원형 커넥터, M12, 액시얼, Male, D-코딩됨, 4 핀 연결 2: 열려 있는 끝부분 차폐됨: 예 케이블 길이: 2,000 mm 덮개 재료: PUR

### 연결 기술 - 중간 케이블

	품목 번호	명칭	품목	설명
	50135080	KSS ET-M12-4A-RJ45-A-P7-020	중간 케이블	인터페이스에 적합함: 이더넷 연결 1: 원형 커넥터, M12, 액시얼, Male, D-코딩됨, 4 핀 연결 2: RJ45 차폐됨: 예 케이블 길이: 2,000 mm 덮개 재료: PUR

### 고정 기술 - 고정 받침대

	품목 번호	명칭	품목	설명
	50132151	BT 320M	브래킷	고정 부품 모델: L자형 브래킷 마운팅 시스템 축: 통로 마운팅으로 마운팅, 장치 축: 나사 조립 가능 고정 부품 종류: 고정형 재료: 금속



## 액세서리

### 고정 기술 - 원형 로드 마운트

	품목 번호	명칭	품목	설명
	50132150	BTU 320M-D12	설치 시스템	고정 부품 모델: 설치 시스템 마운팅, 시스템 축: 원형 로드 12mm용 마운팅, 장치 축: 나사 조립 가능 고정 부품 종류: 클램핑 가능, 360° 회전식, 조정 가능 재료: 금속

## 서비스

	품목 번호	명칭	품목	설명
	S981014	CS30-S-110	시운전 지원	세부사항: 고객이 원하는 장소에서 실행, 최대 10시간 소요. 조건: 장치 및 연결 케이블이 이미 설치되어 있음, 출장 및 경우에 따라 숙박 경비를 제외한 금액. 제한사항: 기계(설치) 및 전기(배선) 작업 미실행, 주변의 외부 구성품 미변경(장착, 배선, 프로그래밍).
	S981019	CS30-T-110	제품 교육	세부사항: 상담 후 장소 및 내용 결정, 최대 10시간 소요. 조건: 출장 및 경우에 따라 숙박 경비를 제외한 금액. 제한사항: 소요 비용에 따른 별도 출장 및 숙박 경비.

### 참고

	제공되는 모든 액세서리 품목의 목록은 로이체 웹 사이트에서 품목 세부사항 페이지의 다운로드 탭을 참조하십시오.
--	---