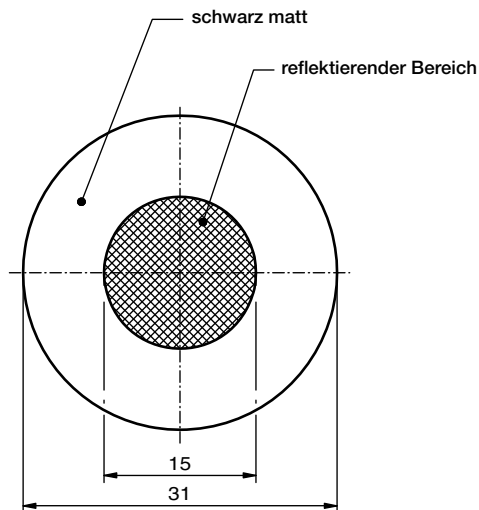


Weitere Informationen:
www.leuze.com

Maßzeichnung



Materialstärke: 0,2mm

Bestellhinweise

Ausführung	Bezeichnung	Artikel-Nr.
Set mit 500 Stk. auf Rolle	REF 7-A-15-30 SET	50132911

Bestimmungsgemäße Verwendung beachten!
 Das Produkt ist nur von befähigten Personen in Betrieb zu nehmen.
 Setzen Sie das Produkt nur entsprechend der bestimmungsgemäßen Verwendung ein.

Verarbeitungshinweise

Lagerung:

Kühl und trocken. Max. Lagerfähigkeit 1 Jahr !

Untergrund:

- Die Reflexfolie ist für das Aufkleben auf Metalloberflächen geeignet.
- Der Untergrund muss sauber, trocken und fettfrei sein.
- Der Untergrund muss eben und glatt sein.
- Reflexfolie möglichst nicht dehnen.
- Temperatur im Betrieb: -35°C ... +45°C (nicht kondensierend, keine Reifbildung).

Anbringen:

- Verarbeitungstemperatur: +15°C ... +22°C
- Für eine genaue Positionierung der Kamera ist ein exaktes Anbringen der Reflexfolie notwendig.



Hinweis:

Durch Fingerabdrücke auf der Folienoberfläche kann ein leichter Ölfilm entstehen, der die Reflexion mindert.
 Deshalb während der Verklebung saubere Handschuhe tragen oder die Folie anschließend reinigen.

Reinigung:

Keine lösungsmittelhaltigen Reiniger oder Reinigungsmittel mit schleifender Wirkung verwenden !

Application instructions

Storage:

Cool and dry. Max. storability 1 year !

Surface:

- The reflective tape is suitable for affixing to metal surfaces.
- The surface must be clean, dry and free from grease.
- The surface must be even and smooth.
- Do not stretch the reflective tape if possible.
- Operating temperature: -35°C ... +45°C (non-condensing, no icing).

Affixing:

- Processing temperature: +15°C ... +22°C
- For accurate positioning of the camera a precise mounting of the reflective tape is necessary.

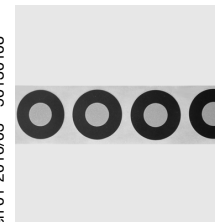


Notice:

Fingerprints on the tape surface may cause a slight film of oil, which reduces the reflection.
 Therefore wear clean gloves when affixing the tape or clean the tape surface afterwards.

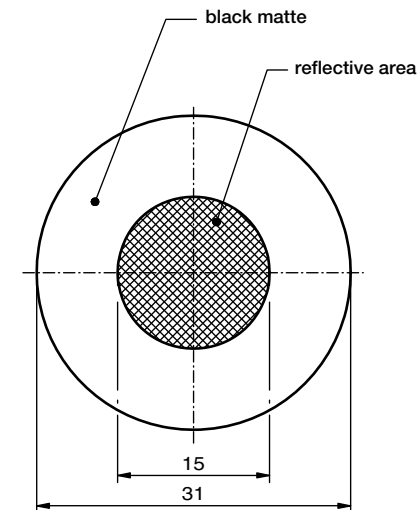
Cleaning:

Do not use solvent-based cleaners or detergents with grinding effect !



For more information:
www.leuze.com

Dimensioned drawing



Thickness: 0.2mm

Order Guide

Design	Designation	Part no.
Set with 500 pcs. on a roll	REF 7-A-15-30 SET	50132911

Operate in accordance with intended use!
 The product may only be put into operation by competent persons.
 Only use the product in accordance with the intended use.

de 01-2016/03 50130108

Änderungen vorbehalten • PAL_REF7A_15_30_de_50130108.fm

We reserve the right to make changes • PAL_REF7A_15_30_en_50130108.fm