

## Karta danych technicznych

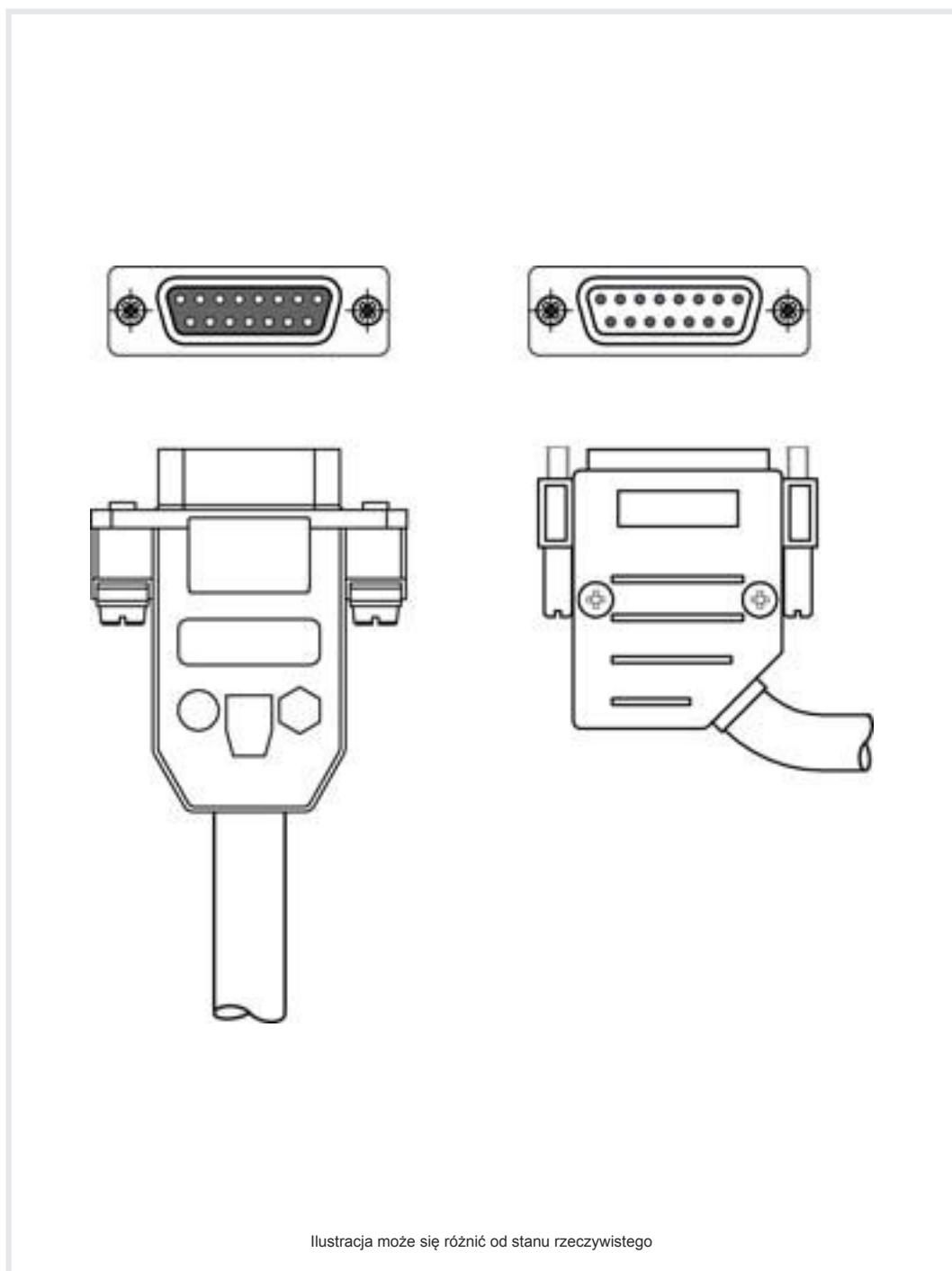
### Przewód łączący

Nr art.: 50104026

KB 031-7000-01

#### Treść

- Dane techniczne
- Przyłącze elektryczne



## Dane techniczne

### Dane elektryczne

#### Parametry wydajnościowe

Napięcie robocze	30 V AC/DC
------------------	------------

### Przylącze

#### Przylącze 1

Rodzaj przylącza	Sub-D
------------------	-------

Typ	female
-----	--------

Liczba pinów	15 -pin
--------------	---------

Wersja	osiowy
--------	--------

#### Przylącze 2

Rodzaj przylącza	Sub-D
------------------	-------

#### Właściwości wydajności

Liczba żył	15 Piece(s)
------------	-------------

Ekranowane	Tak
------------	-----

Wersja przewodu	Przewód przylączeniowy (otwarty na jednym końcu)
-----------------	--

Średnica przewodu (zewnątrzna)	8,1 mm
--------------------------------	--------

Długość przewodu	7.000 mm
------------------	----------

Przydatność łańcucha wlezonego	Nie
--------------------------------	-----

### Klasyfikacja

eCl@ss 5.1.4	27279201
--------------	----------

eCl@ss 8.0	27279218
------------	----------

eCl@ss 9.0	27060311
------------	----------

eCl@ss 10.0	27060311
-------------	----------

eCl@ss 11.0	27060311
-------------	----------

ETIM 5.0	EC001855
----------	----------

ETIM 6.0	EC001855
----------	----------

ETIM 7.0	EC001855
----------	----------

## Przylącze elektryczne

### Przylącze 1

Rodzaj przylącza	Sub-D
------------------	-------

Typ	female
-----	--------

Liczba pinów	15 -pin
--------------	---------

Wersja	osiowy
--------	--------

### Przylącze 2

Rodzaj przylącza	Sub-D
------------------	-------

Typ	male
-----	------

Liczba pinów	15 -pin
--------------	---------

Wersja	osiowy
--------	--------