

Karta danych technicznych

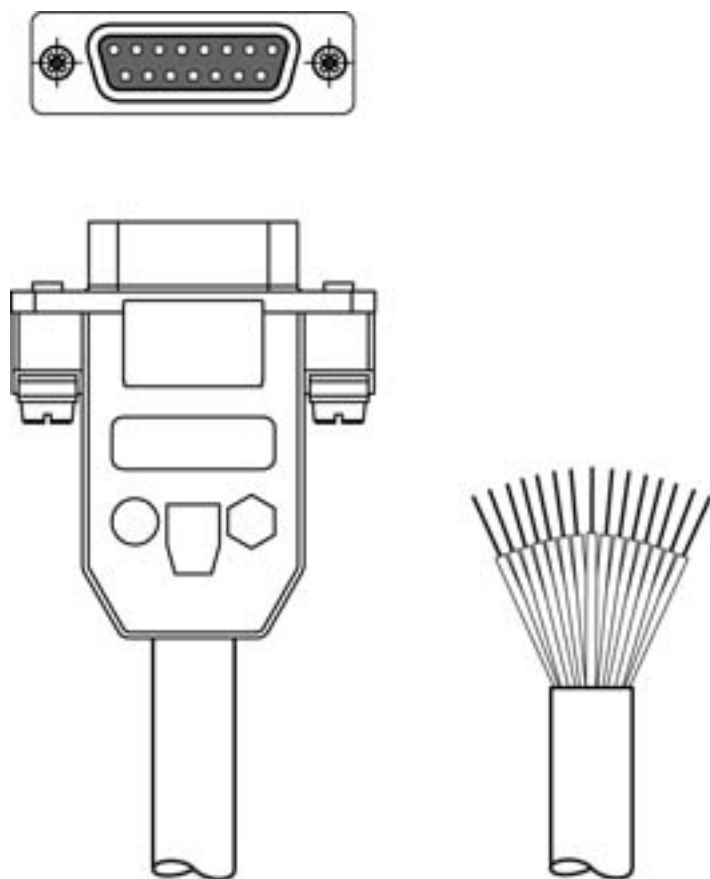
Przewód łączący

Nr art.: 50104754

KB 031-3000-01

Treść

- Dane techniczne
- Przyłącze elektryczne



Ilustracja może się różnić od stanu rzeczywistego



Dane techniczne

Dane elektryczne

Parametry wydajnościowe

Napięcie robocze	30 V AC/DC
------------------	------------

Przylącze

Przylącze 1

Rodzaj przylącza	Sub-D
------------------	-------

Typ	female
-----	--------

Liczba pinów	15 -pin
--------------	---------

Wersja	osiowy
--------	--------

Przylącze 2

Rodzaj przylącza	otwarty koniec
------------------	----------------

Właściwości wydajności

Liczba żył	15 Piece(s)
------------	-------------

Ekranowane	Tak
------------	-----

Wersja przewodu	Przewód przylączeniowy (otwarty na jednym końcu)
-----------------	--

Średnica przewodu (zewnątrzna)	8,1 mm
--------------------------------	--------

Długość przewodu	3.000 mm
------------------	----------

Przydatność łańcucha wlezonego	Tak
--------------------------------	-----

Prędkość przejazdu	maks. 3,3 m/s dla 5 m poz. długość drogi przemieszczenia i maks. przyspieszenie 5 m/s ²
--------------------	--

Klasyfikacja

eCl@ss 5.1.4	27279201
--------------	----------

eCl@ss 8.0	27279218
------------	----------

eCl@ss 9.0	27060311
------------	----------

eCl@ss 10.0	27060311
-------------	----------

eCl@ss 11.0	27060311
-------------	----------

ETIM 5.0	EC001855
----------	----------

ETIM 6.0	EC001855
----------	----------

ETIM 7.0	EC001855
----------	----------

Przylącze elektryczne

Przylącze 1

Rodzaj przylącza	Sub-D
------------------	-------

Typ	female
-----	--------

Liczba pinów	15 -pin
--------------	---------

Wersja	osiowy
--------	--------

Przylącze 2

Rodzaj przylącza	otwarty koniec
------------------	----------------