

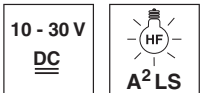
LSRL 8

Fotocellule a barriera laser

it 06-2014/07 50126807

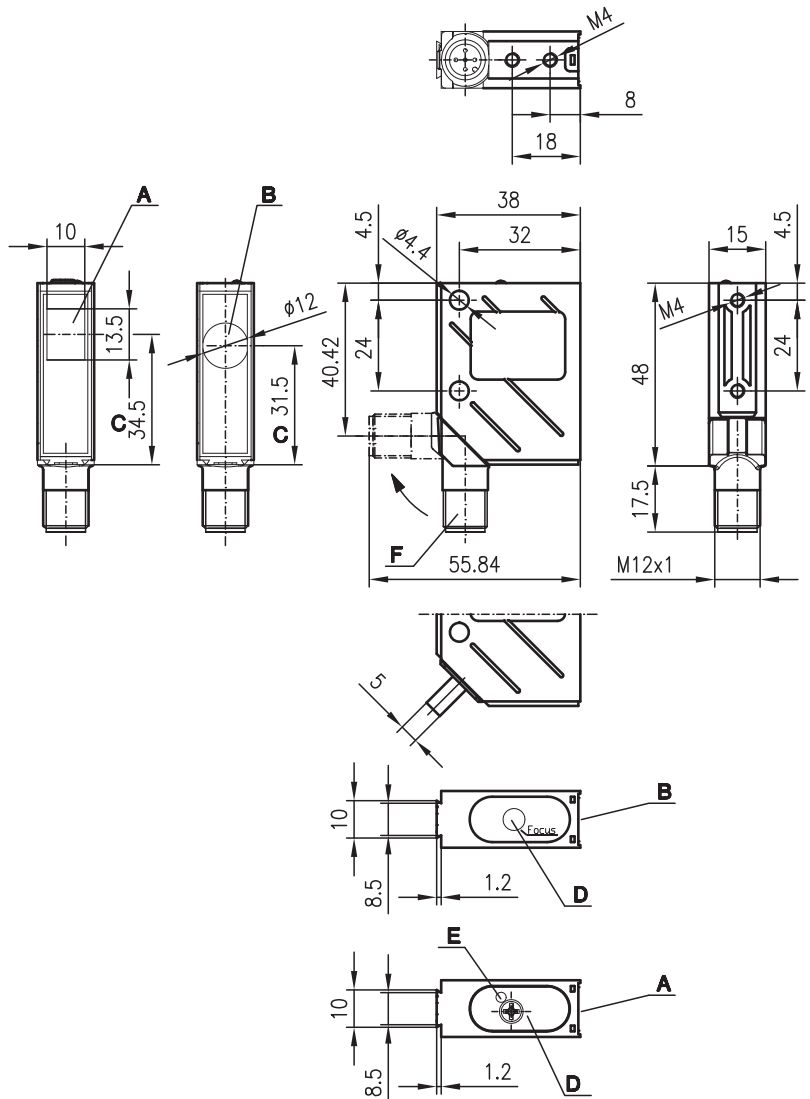


100m



- Laser a luce rossa classe laser 2
- A²LS- soppressione attiva della luce parassita
- Fuoco regolabile
- Connettore girevole o raccordo a cavo M12
- Ingresso di attivazione

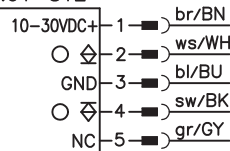
Disegno quotato



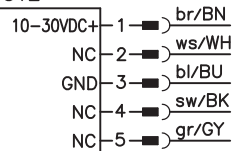
- A Ricevitore
- B Trasmettitore
- C Asse ottico
- D Elemento di controllo
- E LED giallo
- F Connettore girevole, spostabile di 90°

Collegamento elettrico

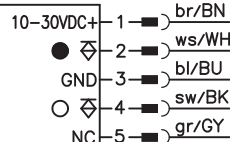
LSREL 8/24.01
LSREL 8/24.01-S12



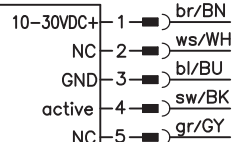
LSSRL 8.9
LSSRL 8.9-S12



LSREL 8/44.01-S12



LSSRL 8.98-S12



Accessori:

(da ordinare a parte)

- Connettori M12 (KD ...)
- Cavi confezionati (K-D ...)
- Sistemi di fissaggio
- Diaframmi
- Protezione contro l'uso

Con riserva di modifiche • DS_LSRL8_it_50126807_fm

Dati tecnici

Dati ottici

Portata limite tipica ¹⁾	100m
Portata di esercizio ²⁾	60m
Diametro del punto luminoso	≥ 0,1 mm regolabile (vedi diagrammi)
Campo di regolazione fuoco	140mm ... ∞ (vedi diagrammi)
Divergenza del fascio	≥ 0,5 mrad
Sorgente luminosa	laser
Lunghezza d'onda	670nm (luce rossa visibile, polarizzata)

Comportamento temporale

Frequenza di commutazione	2800Hz
Tempo di reazione	0,18ms
Tempo di inzializzazione	≤ 100ms

Dati elettrici

Tensione di esercizio U_B ³⁾	10 ... 30VCC
Ripple residuo	≤ 15% di U_B
Corrente a vuoto	≤ 35mA
Uscita di commutazione	.../24... .../44... 1 uscita a transistor PNP e 1 NPN, commutante con luce 2 x uscite a transistor PNP, antivalenti
Tensione di segnale high/low	≥ ($U_B - 2V$) / ≤ 2V
Corrente di uscita	max. 100mA
Sensibilità	regolabile con potenziometro a 270°

Indicatori

LED giallo ricevitore	percorso ottico libero
LED giallo ricevitore lampeggiante	percorso ottico libero, senza riserva di funzionamento

Dati meccanici

Alloggiamento	metallo
Copertura ottica	vetro
Peso (connettore a spina/cavo)	70g/140g
Tipo di collegamento	connettore M12, a 5 poli, girevole o cavo: 2000mm, 5x 0,25mm

Dati ambientali

Temp. ambiente (esercizio/magazzino)	-10°C ... +40°C / -40°C ... +70°C
Circuito di protezione ⁴⁾	2, 3
Classe di protezione VDE ⁵⁾	II, isolamento completo
Grado di protezione ⁶⁾	IP 67, IP 69K ⁷⁾
Classe laser	2 (a norme EN 60825-1)
Norme di riferimento	IEC 60947-5-2
Omologazioni	UL 508, C22.2 n.14-13 ³⁾ ⁸⁾

Funzioni supplementari

Ingresso di attivazione active	
Trasmittitore attivo/inattivo	$U_B/0V$ o senza carico

- 1) Portata limite tipica: portata massima ottenibile senza riserva di funzionamento con fuoco = ∞
- 2) Portata di esercizio: portata consigliata con riserva di funzionamento con fuoco = 2 m
- 3) Per applicazioni UL: solo per l'utilizzo in circuiti «Class 2» secondo NEC
- 4) 2=protezione contro l'inversione di polarità, 3=protezione contro il cortocircuito per tutte le uscite
- 5) Tensione di dimensionamento 250VCA
- 6) Con connettore girevole in posizione finale (connettore girevole innestato)
- 7) Test IP 69K simulato a norme DIN 40050 parte 9, le condizioni di pulizia ad alta pressione senza l'utilizzo di additivi, acidi e basi non sono parte del test
- 8) These proximity switches shall be used with UL Listed Cable assemblies rated 30V, 0.5A min, in the field installation, or equivalent (categories: CYJV/CYJV7 or PVVA/PVVA7)

Tabelle

senza diaframma

0	60	100
---	----	-----

con schermo perforato a monte del ricevitore ¹⁾:

0	8	10
---	---	----

con schermo fessurato a monte del ricevitore ¹⁾:

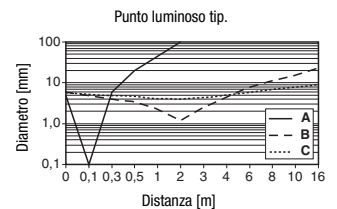
0	16	20
---	----	----

- Portata di esercizio [m] *
- Portata limite tipica [m] *

- * con messa a fuoco = 2m
- ** con messa a fuoco = ∞

- 1) Oggetto più piccolo sull'intera portata con schermo perforato: $\varnothing=0,7$ mm, schermo fessurato: $\varnothing=1,0$ mm

Diagrammi



- A Fuoco a 0,125m
- B Fuoco a 2m
- C Fuoco a 16m

Per ordinare gli articoli

	Designazione	Cod. art.
Con connettore M12		
Trasmittitore e ricevitore	LSRL 8/24.91-S12	
Trasmittitore	LSSRL 8.9-S12	50036358
Ricevitore	LSERL 8/24.01-S12	50036359
Con connettore M12		
Trasmittitore e ricevitore	LSRL 8/44.98-S12	
Trasmittitore	LSSRL 8.98-S12	50126800
Ricevitore	LSERL 8/44.01-S12	50126801
Con cavo di 2m		
Trasmittitore e ricevitore	LSRL 8/24.91	
Trasmittitore	LSSRL 8.9	50037083
Ricevitore	LSERL 8/24.01	50037084

Note

Rispettare l'uso conforme!

- ⚠ Questo prodotto non è un sensore di sicurezza e non serve alla protezione di persone.
- ⚠ Il prodotto deve essere messo in servizio solo da personale qualificato.
- ⚠ Utilizzare il prodotto solo conformemente all'uso previsto.

Norme di sicurezza relative al laser

ATTENZIONE RADIAZIONE LASER - CLASSE LASER 2

Non fissare il raggio ad occhio nudo!

L'apparecchio soddisfa le disposizioni di sicurezza conformemente alla EN 60825-1:2008-05 (IEC 60825-1:2007) per un prodotto della **classe laser 2** nonché le disposizioni previste dalla U.S. 21 CFR 1040.10 ad eccezione delle differenze previste dalla «Laser Notice No. 50» del 24.06.2007.

- ↳ Non guardare mai direttamente il raggio laser o in direzione di raggi laser riflessi!
Guardando a lungo nella traiettoria del fascio si rischia di danneggiare la retina dell'occhio.
- ↳ Non puntare il raggio laser dell'apparecchio su persone!
- ↳ Interrompere il raggio laser con un oggetto opaco non riflettente in caso esso venga inavvertitamente direzionato su una persona.
- ↳ Per il montaggio e l'allineamento dell'apparecchio evitare riflessioni del raggio laser su superfici riflettenti!
- ↳ **ATTENZIONE!** Se si utilizzano dispositivi di comando e regolazione diversi da quelli indicati o si adottano altri procedimenti, si possono presentare situazioni pericolose di esposizione alla radiazione.
L'impiego di strumenti o dispositivi ottici (ad. es. lenti d'ingrandimento, binocoli) insieme all'apparecchio aumenta il rischio di lesioni agli occhi.
- ↳ Rispettare le norme generali e locali in vigore sulla protezione per apparecchi laser in conformità alla norma EN 60825 (IEC 60825) nella versione più recente.
- ↳ Interventi e modifiche all'apparecchio non sono consentiti.
L'apparecchio non contiene componenti che possono essere regolati o sottoposti a manutenzione dall'utente.
Tutte le riparazioni devono essere effettuate esclusivamente da Leuze electronic GmbH + Co. KG.


AVVISO

Apportare segnali di pericolo e targhette di avvertimento laser!

Sull'apparecchio sono apportati segnali di pericolo laser (vedi ①). Inoltre sono accluse all'apparecchio targhette di avvertimento laser autoadesive (etichette) in più lingue (vedi ②).

- ↳ Applicare sull'apparecchio la targhetta di avvertimento laser nella lingua corrispondente al luogo di utilizzo.
In caso di utilizzo dell'apparecchio negli Stati Uniti utilizzare l'etichetta con l'indicazione «Complies with 21 CFR 1040.10».
- ↳ Apportare i segnali di pericolo e le targhette di avvertimento laser nelle vicinanze dell'apparecchio nel caso non vi sia alcuna etichetta sull'apparecchio (ad es. perché le dimensioni ridotte dell'apparecchio non lo permettono) o in caso i segnali di pericolo e le targhette di avvertimento laser applicati sull'apparecchio siano nascosti a causa della situazione di montaggio.
Applicare i segnali di pericolo e le targhette di avvertimento laser in modo tale che possano essere letti senza che sia necessario esporsi alla radiazione laser dell'apparecchio o ad altra radiazione ottica.

①



A Apertura di emissione laser
B Segnale di pericolo laser

②

50107525-02

LASERSTRAHLUNG
NICHT IN DEN STRAHL BLICKEN

Max. Leistung (peak): 3 mW
Impulsdauer: 8 µs
Wellenlänge: 670 nm

LASER KLASSE 2
DIN EN 60825-1:2008-05

RADIAZIONE LASER
NON FISSARE IL FASCIO

Potenza max. (peak): 3 mW
Durata dell'impulso: 8 µs
Lunghezza d'onda: 670 nm

APPARECCHIO LASER DI CLASSE 2
EN 60825-1:2007

LASER RADIATION
DO NOT STARE INTO BEAM

Maximum Output (peak): 3 mW
Pulse duration: 8 µs
Wavelength: 670 nm

CLASS 2 LASER PRODUCT
EN 60825-1:2007

RAYONNEMENT LASER
NE PAS REGARDER DANS LE FASCEAU

Puissance max. (crête): 3 mW
Durée d'impulsion: 8 µs
Longueur d'onde: 670 nm

APPAREIL A LASER DE CLASSE 2
EN 60825-1:2007

AVOID EXPOSURE - LASER RADIATION IS EMITTED FROM THIS APERTURE

EXPOSITION DANGEREUSE - UN RAYONNEMENT LASER EST EMIS PAR CETTE OUVERTURE

RADIACIÓN LASER
NO MIRAR FIJAMENTE AL HAZ

Potencia máx. (peak): 3 mW
Duración del impulso: 8 µs
Longitud de onda: 670 nm

PRODUCTO LASER DE CLASE 2
EN 60825-1:2007

RADIÇÃO LASER
NÃO OLHAR FIXAMENTE O FEIXE

Potência máx. (peak): 3 mW
Período de pulso: 8 µs
Comprimento de onda: 670 nm

EQUIPAMENTO LASER CLASSE 2
EN 60825-1:2007

LASER RADIATION
DO NOT STARE INTO BEAM

Maximum Output (peak): 3 mW
Pulse duration: 8 µs
Wavelength: 670 nm

CLASS 2 LASER PRODUCT
EN 60825-1:2007
Complies with 21 CFR 1040.10

激光辐射
勿直视光束

最大输出 (峰值): 3 mW
脉冲持续时间: 8 µs
波长: 670 nm

2 类激光产品
GB7247.1-2012

