

GS 04

Barriere fotoelettriche a forcella

it_04-2016/04 50110846



20/30/50/80/120/220mm



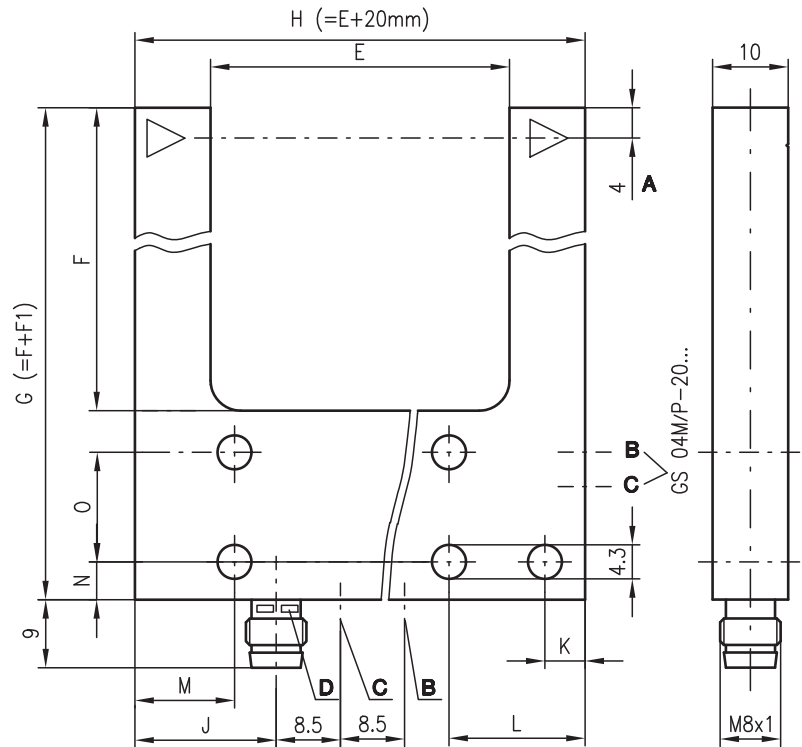
10 - 30 V
DC



1,5 kHz

- Regolazione della sensibilità e commutazione per presenza o assenza di luce per l'adattamento ottimale all'applicazione
- Regolazione della sensibilità sul dorso della forcella
- Robusto alloggiamento di metallo e sistema ottico di vetro per grande sicurezza contro le influenze esterne
- Trasmettitore e ricevitore nello stesso alloggiamento, per cui montaggio semplice e rapido (non sono necessari supporti ed il complesso posizionamento)

Disegno quotato

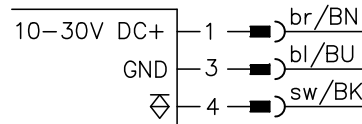


- A Asse ottico
- B Regolazione della sensibilità
- C Commutazione per presenza/assenza di luce
- D Diodo indicatore

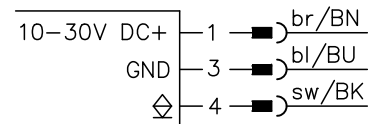
	E Mw	F Mt	F1	G	H	J	K	L	M	N	O
GS 04M/...-20...	20	24	25	49	40	6	4,5	12,5	-	4,5	-
GS 04M/...-30...	30	34	25	59	50	12	4,5	12,5	4,5	4,5	-
GS 04M/...-50...	50	54	25	79	70	12	4,5	12,5	4,5	4,5	-
GS 04M/...-80...	80	54	25	79	100	12	4,5	12,5	4,5	4,5	-
GS 04M/...-120...	120	54	30	84	140	37	-	18	22	5	20
GS 04M/...-220...	220	114	30	144	240	37	-	18	22	5	20

Collegamento elettrico

GS 04 M/P



GS 04 M/N



Accessori:

(da ordinare a parte)

- Connettori M8 (KD ...)
- Cavi con connettore M8 (K-D...)

Con riserva di modifiche • DS_GS04MPN_it_50110846.fm



Dati tecnici

Dati ottici

Apertura	20/30/50/80/120/220mm
Sorgente luminosa	LED (luce modulata)
Lunghezza d'onda	640nm luce rossa

Comportamento temporale

Frequenza di commutazione	1500Hz
Tempo di reazione	0,33ms
Tempo di inializzazione	≤ 100ms

Dati elettrici

Tensione di esercizio U_B ^{1) 2)}	10 ... 30VCC (con ondulazione residua)
Ondulazione residua	≤ 15% di U_B
Corrente a vuoto	≤ 35mA
Uscita di commutazione	uscita a transistor PNP/NPN
Funzione	intervento per presenza o assenza di luce commutabile
Tensione di segnale high/low	≥ ($U_B - 2V$) ≤ 2V
Corrente di uscita	200mA
Sensibilità	regolabile (potenziometro, campo di regolazione 0 ... 270°)

Indicatori

LED rosso	stato uscita di commutazione
-----------	------------------------------

Dati meccanici

Alloggiamento	zinco pressofuso
Peso	vedi «Per ordinare articoli»
Copertura ottica	vetro
Tipo di collegamento	connettore M8, a 3 poli

Dati ambientali

Temp. ambiente (esercizio/magazzino)	-10°C ... +60°C/-20°C ... +70°C
Circuito di protezione ³⁾	1, 2
Classe di protezione VDE	III
Tipo di protezione	IP 67
Omologazioni	UL 508 ⁴⁾

- 1) Bassa tensione funzionale con separazione sicura o bassa tensione di protezione (VDE 0100/T 410)
- 2) Rispettare le norme di sicurezza e di installazione relative all'alimentazione elettrica ed al cablaggio
- 3) 1 = protezione contro lo scambio delle polarità, 2 = protezione contro il cortocircuito per tutte le uscite
- 4) Per applicazioni UL: solo per l'utilizzo in circuiti «Class 2» secondo NEC

Apertura [mm]	Oggetto più piccolo riconoscibile [mm]	Riproducibilità [mm]	Isteresi [mm]
20	0,3	0,02	≤ 0,1
30	0,3	0,02	≤ 0,1
50	0,4	0,04	≤ 0,15
80	0,4	0,06	≤ 0,2
120	0,5	0,08	≤ 0,2
220	0,6	0,08	≤ 0,2

Per ordinare gli articoli

Tabella di selezione		GS 04M/P-20-S8 Cod. art. 501 10792	GS 04M/P-30-S8 Cod. art. 501 10782	GS 04M/N-30-S8 Cod. art. 501 10791	GS 04M/P-50-S8 Cod. art. 501 10783	GS 04M/N-50-S8 Cod. art. 501 10789	GS 04M/P-80-S8 Cod. art. 501 10784	GS 04M/N-80-S8 Cod. art. 501 10790	GS 04M/P-120-S8 Cod. art. 501 10785	GS 04M/N-120-S8 Cod. art. 501 10787	GS 04M/P-220-S8 Cod. art. 501 10786	GS 04M/N-220-S8 Cod. art. 501 10788
Sigla per l'ordinazione →												
Equipaggiamento ↓												
Apertura [mm]		20	30	30	50	50	80	80	120	120	220	220
Peso in g		28	36	36	54	54	77	77	118	118	220	220
Uscita a transistor	PNP	●	●		●		●		●		●	
	NPN			●		●		●		●		●

Tabelle

Diagrammi

Note

Rispettare l'uso conforme!
⚠ Questo prodotto non è un sensore di sicurezza e non serve alla protezione di persone.
⚠ Il prodotto deve essere messo in servizio solo da personale qualificato.
⚠ Utilizzare il prodotto solo conformemente all'uso previsto.