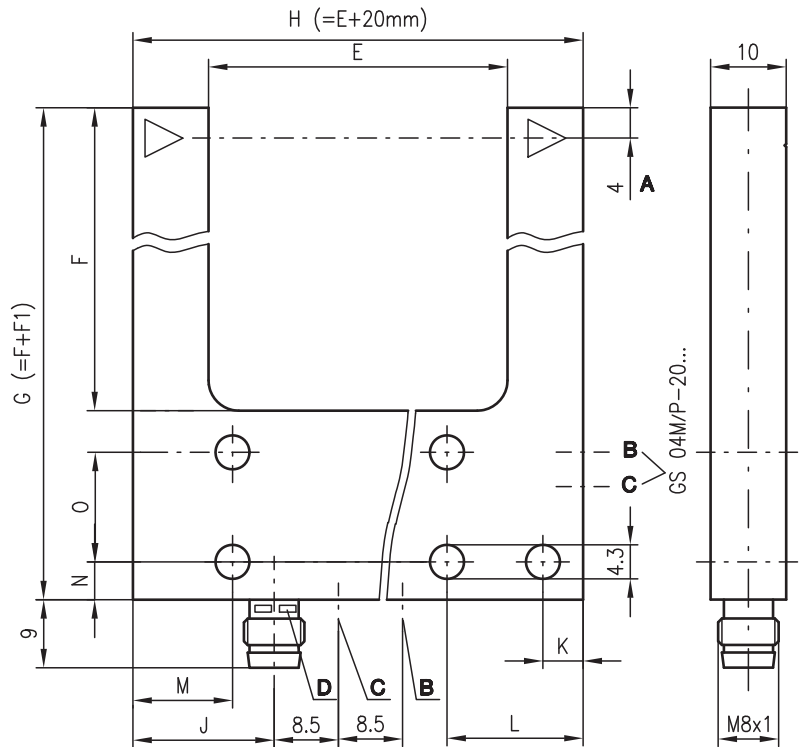


GS 04

Barrières photoélectriques en fourche

Encombrement



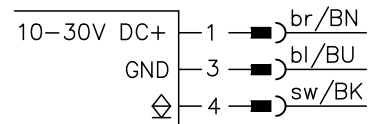
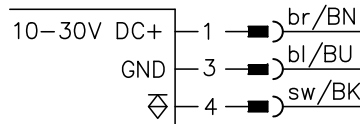
- A Axe optique
- B Réglage de la sensibilité
- C Commutation claire/foncée
- D Diode témoin

	E Mw	F Mt	F1	G	H	J	K	L	M	N	O
GS 04M/...-20...	20	24	25	49	40	6	4,5	12,5	-	4,5	-
GS 04M/...-30...	30	34	25	59	50	12	4,5	12,5	4,5	4,5	-
GS 04M/...-50...	50	54	25	79	70	12	4,5	12,5	4,5	4,5	-
GS 04M/...-80...	80	54	25	79	100	12	4,5	12,5	4,5	4,5	-
GS 04M/...-120...	120	54	30	84	140	37	-	18	22	5	20
GS 04M/...-220...	220	114	30	144	240	37	-	18	22	5	20

Raccordement électrique

GS 04 M/P ....

GS 04 M/N ....



fr\_04-2016/04 501 10846



20/30/50/80/120/220mm



- Réglage de la sensibilité et commutation claire/foncée pour une adaptation optimale à l'application
- Réglage de la sensibilité sur le dos de la fourche
- Boîtier métallique robuste et fenêtre optique en verre pour une bonne protection contre les influences extérieures
- Émetteur et récepteur sont dans le même boîtier ce qui permet un montage simple et rapide (des fixations et un alignement coûteux ne sont pas nécessaires)

Sous réserve de modifications • DS\_GS04MPN\_fr\_50110846.fm



Accessoires :

(à commander séparément)

- Connecteurs M8 (KD ...)
- Câble avec connecteur M8 (K-D...)

## Caractéristiques techniques

### Données optiques

Ouverture	20/30/50/80/120/220mm
Source lumineuse	DEL (lumière modulée)
Longueur d'onde	640nm lumière rouge

### Données temps de réaction

Fréquence de commutation	1500Hz
Temps de réaction	0,33ms
Temps d'initialisation	≤ 100ms

### Données électriques

Tension d'alimentation $U_N$ <sup>1) 2)</sup>	10 ... 30VCC (y compris l'ondulation résiduelle)
Ondulation résiduelle	≤ 15% d' $U_N$
Consommation	≤ 35mA
Sortie de commutation	sortie transistor PNP/NPN
Fonction	claire/foncée commutable
Niveau high/low	≥ ( $U_N - 2V$ ) / ≤ 2V
Charge	200mA
Sensibilité	réglable (potentiomètre, plage de réglage 0 ... 270°)

### Témoins

DEL rouge	État de la sortie de commutation
-----------	----------------------------------

### Données mécaniques

Boîtier	zinc moulé sous pression
Poids	voir Pour commander
Fenêtre optique	verre
Raccordement électrique	connecteur M8, à 3 pôles

### Caractéristiques ambiantes

Temp. ambiante (utilisation/stockage)	-10°C ... +60°C / -20°C ... +70°C
Protection E/S <sup>3)</sup>	1, 2
Niveau d'isolation électrique	III
Indice de protection	IP 67
Homologations	UL 508 <sup>4)</sup>

- 1) Basse tension fonctionnelle avec dispositif de déconnexion sûr ou basse tension de protection (VDE 0100/T 410)
- 2) Respectez les consignes de sécurité et d'installation concernant l'alimentation électrique et le câblage
- 3) 1=contre l'inversion de polarité, 2=contre les courts-circuits pour toutes les sorties
- 4) Pour les applications UL : uniquement pour l'utilisation dans des circuits électriques de « Class 2 » selon NEC.

Ouverture [mm]	Plus petit objet détectable [mm]	Reproductibilité [mm]	Hystérèse de commutation [mm]
20	0,3	0,02	≤ 0,1
30	0,3	0,02	≤ 0,1
50	0,4	0,04	≤ 0,15
80	0,4	0,06	≤ 0,2
120	0,5	0,08	≤ 0,2
220	0,6	0,08	≤ 0,2

## Pour commander

Tableau de sélection		GS 04M/P-20-S8 Art. n° 501 10792	GS 04M/P-30-S8 Art. n° 501 10782	GS 04M/N-30-S8 Art. n° 501 10791	GS 04M/P-50-S8 Art. n° 501 10783	GS 04M/N-50-S8 Art. n° 501 10789	GS 04M/P-80-S8 Art. n° 501 10784	GS 04M/N-80-S8 Art. n° 501 10790	GS 04M/P-120-S8 Art. n° 501 10785	GS 04M/N-120-S8 Art. n° 501 10787	GS 04M/P-220-S8 Art. n° 501 10786	GS 04M/N-220-S8 Art. n° 501 10788
Désignation de commande →												
Modèle ↓												
Ouverture [mm]		20	30	30	50	50	80	80	120	120	220	220
Poids en g		28	36	36	54	54	77	77	118	118	220	220
Sortie transistor	PNP	●	●		●		●		●		●	
	NPN			●		●		●		●		●

## Notes

## Diagrammes

## Remarques

Respecter les directives d'utilisation conforme !
☞ Le produit n'est pas un capteur de sécurité et ne sert pas à la protection de personnes.
☞ Le produit ne doit être mis en service que par des personnes qualifiées.
☞ Employez toujours le produit dans le respect des directives d'utilisation conforme.