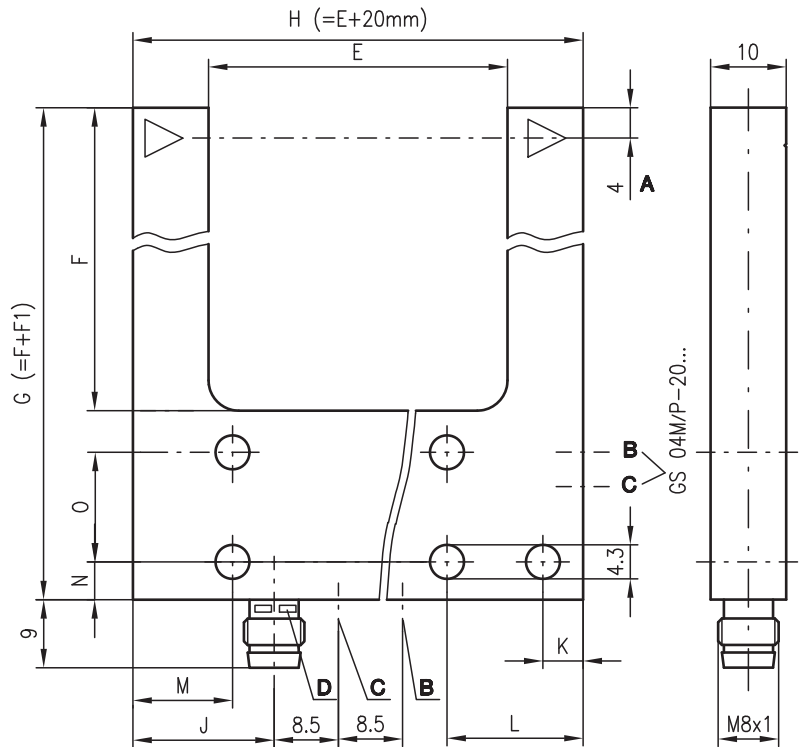


**GS 04**

**Barreras fotoeléctricas bifurcadas**

**Dibujo acotado**

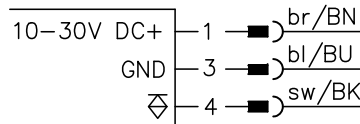


- A** Eje óptico
- B** Ajuste de sensibilidad
- C** Ajuste claro/oscuro
- D** Diodo indicador

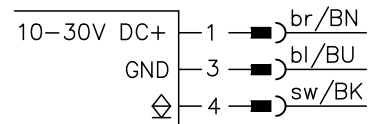
	E Mw	F Mt	F1	G	H	J	K	L	M	N	O
GS 04M/...-20...	20	24	25	49	40	6	4,5	12,5	-	4,5	-
GS 04M/...-30...	30	34	25	59	50	12	4,5	12,5	4,5	4,5	-
GS 04M/...-50...	50	54	25	79	70	12	4,5	12,5	4,5	4,5	-
GS 04M/...-80...	80	54	25	79	100	12	4,5	12,5	4,5	4,5	-
GS 04M/...-120...	120	54	30	84	140	37	-	18	22	5	20
GS 04M/...-220...	220	114	30	144	240	37	-	18	22	5	20

**Conexión eléctrica**

GS 04 M/P ....



GS 04 M/N ....



es 04-2016/04 50110846



**20/30/50/80/120/220mm**

10 - 30 V  
DC

1,5 kHz

- Ajuste de sensibilidad y ajuste claro/oscuro para adaptación óptima a la aplicación
- Ajuste de sensibilidad en la trasera de la horquilla
- Robusta carcasa metálica y elemento óptico de vidrio para alta seguridad contra influencias externas
- Emisor y receptor en una carcasa, y por ello montaje fácil y rápido (no se requieren sujeciones ni alineamientos complejos)

Derechos a modificación reservados • DS\_GS04MPN\_es\_50110846.fm



**Accesorios:**

(disponible por separado)

- Conectores M8 (KD ...)
- Cables con conector M8 (K-D ...)

## Datos técnicos

### Datos ópticos

Ancho de boca	20/30/50/80/120/220mm
Fuente de luz	LED (luz modulada)
Longitud de onda	640nm luz roja

### Respuesta temporal

Frecuencia de conmutación	1500Hz
Tiempo de respuesta	0,33ms
Tiempo de inicialización	≤ 100ms

### Datos eléctricos

Tensión de servicio $U_B$ <sup>1) 2)</sup>	10 ... 30VCC (incl. ondulación residual)
Ondulación residual	≤ 15% de $U_B$
Corriente en vacío	≤ 35mA
Salida de conmutación	salida de transistor PNP/NPN
Función	claro/oscuro conmutable
Tensión de señal high/low	≥ ( $U_B - 2V$ ) / ≤ 2V
Corriente de salida	200mA
Sensibilidad	ajustable (potenciómetro, rango de ajuste 0 ... 270°)

### Indicadores

LED rojo	estado salida de conmutación
----------	------------------------------

### Datos mecánicos

Carcasa	fundición a presión de cinc
Peso	ver indicaciones para pedidos
Cubierta de óptica	vidrio
Tipo de conexión	conector redondo M8, de 3 polos

### Datos ambientales

Temp. ambiental (operación/almacén)	-10°C ... +60°C / -20°C ... +70°C
Circuito de protección <sup>3)</sup>	1, 2
Clase de protección VDE	III
Tipo de protección	IP 67
Certificaciones	UL 508 <sup>4)</sup>

- 1) Baja tensión de funcionamiento con separación segura o con voltaje extrabajo (VDE 0100/T 410)
- 2) Observe las normas de seguridad e instalación referentes a la alimentación de energía y al cableado
- 3) 1=protección contra polarización inversa, 2=protección contra cortocircuito para todas las salidas
- 4) En aplicaciones UL: sólo para el empleo en circuitos de corriente «Class 2» según NEC

Ancho de boca [mm]	Mínimo objeto detectable [mm]	Reproducibilidad [mm]	Histéresis de conmutación [mm]
20	0,3	0,02	≤ 0,1
30	0,3	0,02	≤ 0,1
50	0,4	0,04	≤ 0,15
80	0,4	0,06	≤ 0,2
120	0,5	0,08	≤ 0,2
220	0,6	0,08	≤ 0,2

## Indicaciones de pedido

Tabla de selección		GS 04M/P-20-S8 Núm. art. 501 10792	GS 04M/P-30-S8 Núm. art. 501 10782	GS 04M/N-30-S8 Núm. art. 501 10791	GS 04M/P-50-S8 Núm. art. 501 10783	GS 04M/N-50-S8 Núm. art. 501 10789	GS 04M/P-80-S8 Núm. art. 501 10784	GS 04M/N-80-S8 Núm. art. 501 10790	GS 04M/P-120-S8 Núm. art. 501 10785	GS 04M/N-120-S8 Núm. art. 501 10787	GS 04M/P-220-S8 Núm. art. 501 10786	GS 04M/N-220-S8 Núm. art. 501 10788
Denominación de pedido →												
Equipamiento ↓												
Ancho de boca [mm]		20	30	30	50	50	80	80	120	120	220	220
Peso en g		28	36	36	54	54	77	77	118	118	220	220
Salida de transistor	PNP	●	●		●		●		●		●	
	NPN			●		●		●		●		●

## Tablas

## Diagramas

## Notas

<b>¡Atención al uso conforme!</b>
⚠ El producto no es un sensor de seguridad y no es apto para la protección de personas.
⚠ El producto solo lo pueden poner en marcha personas capacitadas.
⚠ Emplee el producto para el uso conforme definido.