

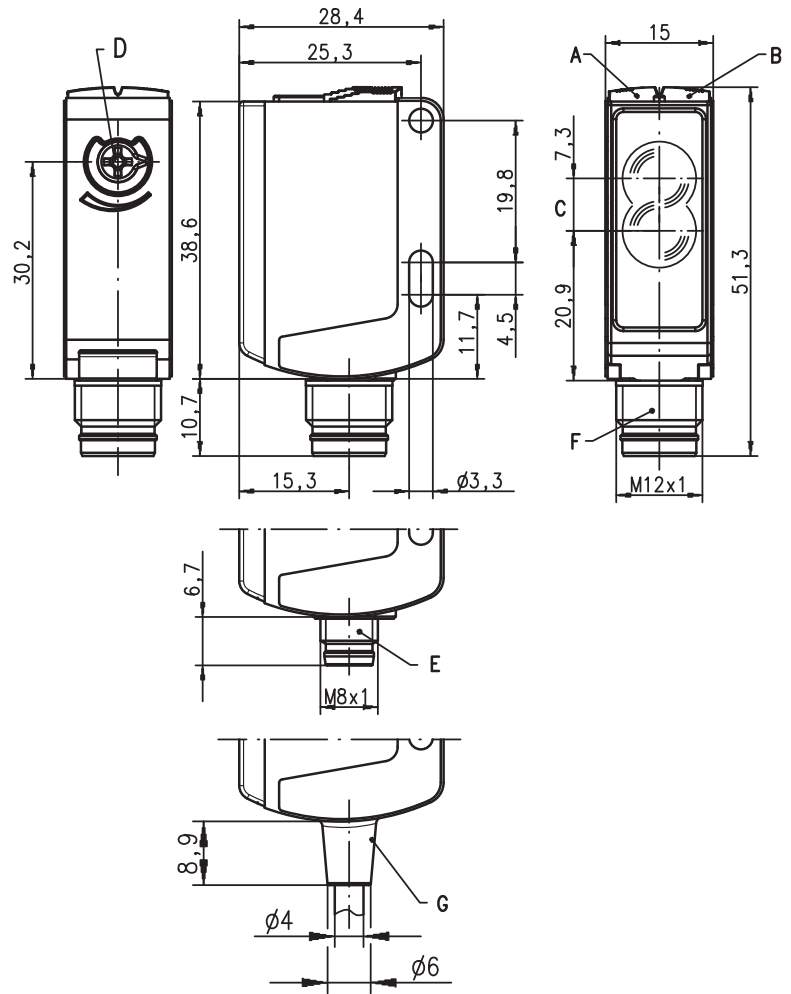
RTR 25B

Fotocellula a scansione energetica

it-03-2016/03 50108924-02



Disegno quotato



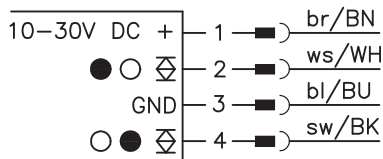
- A** Diodo indicatore verde
- B** Diodo indicatore giallo
- C** Asse ottico
- D** Reg. .portata di scansione
- E** Connettore a spina M8x1
- F** Connettore a spina M12x1
- G** Cavo

10 ... 650mm

- Fotocellula a scansione con luce rossa visibile
- Forma compatta con robusto alloggiamento di plastica nel tipo di protezione IP 67/IP 69K per l'impiego industriale
- Rapido allineamento tramite *brighVision*®
- A²LS - soppressione attiva della luce parassita
- Uscite push-pull (controfase)
- Alta frequenza di commutazione per il rilevamento di processi rapidi
- Reg. .portata di scansione

Collegamento elettrico

RTR 25B/66-S12



Accessori:

(da ordinare a parte)

- Sistemi di fissaggio (BT 25, UMS 25...)
- Cavi con connettore M8 o M12 (K-D ...)

Con riserva di modifiche • DS_RTR25B_it_50108924_02.fm

Dati tecnici

Dati ottici

Port. tip. scansione lim. ¹⁾	10 ... 650 mm
Portata operativa di scansione ²⁾	vedi tabelle
Sorgente luminosa ³⁾	LED (luce modulata)
Lunghezza d'onda	620nm (luce rossa visibile, polarizzata)

Comportamento temporale

Frequenza di commutazione	500Hz
Tempo di reazione	1 ms
Tempo di inzializzazione	≤ 300ms

Dati elettrici

Tensione di esercizio U_B ⁴⁾	10 ... 30VCC (con ondulazione residua)
Ondulazione residua	≤ 15% di U_B
Corrente a vuoto	≤ 20mA
Uscita di commutazione ⁵⁾	.../66
Funzione	2 uscite di commutazione Push-Pull (simmetriche) intervento per presenza o assenza di luce
Tensione di segnale high/low	≥ ($U_B - 2V$) / ≤ 2V
Corrente di uscita	max. 100mA
Portata di scansione	impostabile mediante potenziometro

Indicatori

LED verde	stand-by
LED giallo	riflessione (oggetto riconosciuto)

Dati meccanici

Alloggiamento	plastica (PC-ABS)
Copertura ottica	plastica (PMMA)
Peso	con connettore a spina: 15g con 200mm di cavo e connettore a spina: 30g con 2m di cavo: 55g
Tipo di collegamento	cavo 2m (sezione 4x0,21mm ²), collegamento a spina rotonda M8 o M12, cavo 0,2m con collegamento a spina rotonda M8 o M12

Dati ambientali

Temp. ambiente (esercizio/magazzino) ⁶⁾	-40°C ... +55°C / -40°C ... +60°C
Circuito di protezione ⁷⁾	2, 3
Classe di protezione VDE ⁸⁾	II
Tipo di protezione	IP 67, IP 69K
Sorgente luminosa	gruppo libero (a norme EN 62471)
Norme di riferimento	IEC 60947-5-2
Omologazioni	UL 508, C22.2 No.14-13 ^{4) 6) 9)}

- 1) Portata tipica di scansione limite/campo di regolazione: portata di scansione max. ottenibile/campo di regolazione per oggetti chiari (bianco 90%)
- 2) Portata operativa di scansione: portata di scansione raccomandata per oggetti di riflettenza diversa
- 3) Durata media 100.000h a temperatura ambiente di 25°C
- 4) Per applicazioni UL solo per l'utilizzo in circuiti «Class 2» secondo NEC
- 5) Le uscite di commutazione push-pull (controfase) non devono essere collegate in parallelo
- 6) Certificato UL nell'intervallo di temperature da -30°C a 60°C
- 7) 2 = protezione contro lo scambio delle polarità, 3 = protezione contro il cortocircuito per tutte le uscite a transistor
- 8) Tensione di dimensionamento 50V
- 9) These proximity switches shall be used with UL Listed Cable assemblies rated 30V, 0.5A min, in the field installation, or equivalent (categories: CYJV/CYJV7 or PVVA/PVVA7)

Tabelle

1	10	600	650
2	20	200	220
3	30	130	140

1	bianco 90%
2	grigio 18%
3	nero 6%

<input type="checkbox"/>	Portata operativa di scansione [mm]
<input type="checkbox"/>	Portata tipica di scansione limite [mm]

Diagrammi

Note

● Uso conforme:

Le fotocellule a scansione sono sensori optoelettronici per il rilevamento ottico senza contatto della presenza di oggetti.

Rispettare l'uso conforme!

- ⚠ Questo prodotto non è un sensore di sicurezza e non serve alla protezione di persone.
- ⚠ Il prodotto deve essere messo in servizio solo da personale qualificato.
- ⚠ Utilizzare il prodotto solo conformemente all'uso previsto.

- Con campo di scansione regolato, è possibile una tolleranza dei limiti di scansione in funzione del potere riflettente della superficie del materiale.
- Sensore particolarmente adatto per distinguere tra oggetti chiari e scuri.

UL REQUIREMENTS

Enclosure Type Rating: Type 1

For Use in NFPA 79 Applications only.

Adapters providing field wiring means are available from the manufacturer. Refer to manufacturers information.

CAUTION – the use of controls or adjustments or performance of procedures other than those specified herein may result in hazardous radiation exposure.

ATTENTION ! Si d'autres dispositifs d'alignement que ceux préconisés ici sont utilisés ou s'il est procédé autrement qu'indiqué, cela peut entraîner une exposition à des rayonnements et un danger pour les personnes.

Per ordinare gli articoli

Tabella di selezione		RTR 25B/66-S12 Cod. art. 501 084726
Sigla per l'ordinazione →		
Equipaggiamento ↓		
Uscita di commutazione	2x uscita push-pull (controfase)	●
	1 x uscita PNP	
	2x uscita PNP	
Funzione di commutazione	1 uscita PNP comm. con luce e NPN comm. senza luce	●
	1 uscita PNP comm. senza luce e NPN comm. con luce	●
	1 x uscita PNP commutante con luce	
	1 x uscita PNP commutante senza luce	
	1 x uscita di avvertimento	
Collegamento	collegamento a spina rotonda M8, 4 poli	
	collegamento a spina rotonda M12, 4 poli	●
	cavo 2.000mm	
	cavo 200mm con collegamento a spina rotonda M8, 4 poli	
	cavo 200mm con collegamento a spina rotonda M12, 4 poli	
Indicatori	LED verde: stand-by	●
	LED giallo: percorso ottico libero	●
Funzioni supplementari	regolazione della portata di scansione mediante potenziometro	
	ingresso di attivazione	
	per il collegamento diretto a moduli di accoppiamento I/O AS-i	

