

## Karta danych technicznych

### Reflektor

Nr art.: 50136770

DTKS 30x50

#### Treść

- Dane techniczne
- Rysunki wymiarowe
- Wykresy



Ilustracja może się różnić od stanu rzeczywistego



## Dane techniczne

### Dane podstawowe

Przeznaczony dla	PRK5.R3
------------------	---------

### Dane optyczne

Zasięg roboczy	0,1 ... 0,3 m
----------------	---------------

### Dane mechaniczne

Konstrukcja	prostokątny
Niezależnie od kierunku	Nie
Wielkość przełącznika trójbiegunowego	2,3 mm
Szerokość wymiaru montażowego	34 mm
Wysokość wymiaru montażowego	75 mm
Grubość wymiaru montażowego	7 mm
Wysokość powierzchni refleksyjnej	42,5 mm
Szerokość powierzchni refleksyjnej	25,9 mm
Materiał reflektora	Tworzywo sztuczne
Materiał nośnika	Tworzywo sztuczne
Chemiczne oznaczenie materiału reflektora	PMMA
Struktura powierzchni aktywnej	Triple
Masa netto	13,5 g
Rodzaj mocowania	Mocowanie przelotowe przyklejany
Rodzaj reflektora	Reflektor

### Parametry otoczenia

Temperatura otoczenia podczas pracy	-40 ... 70 °C
-------------------------------------	---------------

### Certyfikaty

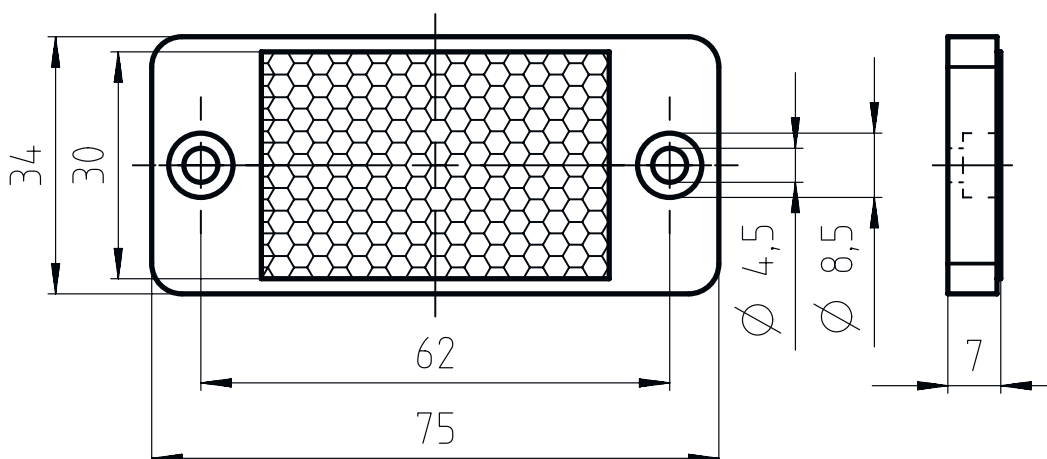
Stopień ochrony	IP 67
-----------------	-------

### Klasyfikacja

Numer taryfy celnej	90029000
ECLASS 5.1.4	27279203
ECLASS 8.0	27279203
ECLASS 9.0	27273601
ECLASS 10.0	27273601
ECLASS 11.0	27273601
ECLASS 12.0	27273601
ECLASS 13.0	27273601
ECLASS 14.0	27273601
ETIM 5.0	EC002467
ETIM 6.0	EC002467
ETIM 7.0	EC002467
ETIM 8.0	EC002467
ETIM 9.0	EC002467

## Rysunki wymiarowe

Wszystkie wymiary są podane w milimetrach



## Wykresy

### Wskazówka montażowa

