

## Fiche technique

## Caméra intelligente

Art. n°: 50142215

IPS 408i FIX-F2-102-I3-G-H



Figure pouvant varier

### Contenu

- Caractéristiques techniques
- Encombrement
- Raccordement électrique
- Diagrammes
- Commande et affichage
- Code d'article
- Remarques
- Informations complémentaires
- Accessoires



Ethernet



# Caractéristiques techniques

## Données de base

Série	IPS 400i
Application	Profondeur double

## Modèle spécial

Modèle spécial	Chauffage
----------------	-----------

## Fonctions

Fonctions logicielles	Positionnement précis dans les racks
-----------------------	--------------------------------------

## Données optiques

Zone de travail	250 ... 1.900 mm
Source lumineuse	LED, Infrarouge
Forme du signal d'émission	Pulsé
Résolution caméra, horizontale	1.280 px
Résolution caméra, verticale	960 px
Taille du marqueur (rond)	13 ... 15 mm
Vitesse d'obturation électronique	0,068 ... 5 ms
Type de caméra	Monochrome

## Données de mesure

Reproductibilité (1 sigma)	0,2 mm, (profondeur de rack 2 : 0,5 mm) selon l'application
----------------------------	---

## Données électriques

Protection E/S	Protection contre l'inversion de polarité Protection contre les courts-circuits
----------------	--

### Données de puissance

Tension d'alimentation $U_N$	18 ... 30 V, CC
Consommation moyenne	12 W

### Entrées

Nombre d'entrées de commutation numériques	3 pièce(s)
--	------------

### Entrées de commutation

Type	Entrée de commutation numérique
Type de tension	CC

### Sorties

Nombre de sorties de commutation numériques	5 pièce(s)
---	------------

### Sorties de commutation

Type	Sortie de commutation numérique
Type de tension	CC
Courant de commutation, max.	100 mA

### Sortie de commutation 1

Principe de commutation	Commutation à +24 V
-------------------------	---------------------

### Sortie de commutation 2

Principe de commutation	Commutation à +24 V
-------------------------	---------------------

### Sortie de commutation 3

Principe de commutation	Commutation à +24 V
-------------------------	---------------------

### Sortie de commutation 4

Principe de commutation	Commutation à +24 V
-------------------------	---------------------

## Sortie de commutation 5

Principe de commutation	Commutation à +24 V
-------------------------	---------------------

## Interface

Type	Ethernet
------	----------

### Ethernet

Architecture	Client Serveur
Attribution d'adresse	Attribution d'adresse manuelle DHCP
Vitesse de transmission	10 Mbit/s 100 Mbit/s
Fonction	Processus
Fonctionnalité de commutateur	Néant
Protocole de transmission	TCP/IP, UDP

## Interface de maintenance

Type	Ethernet
------	----------

### Ethernet

Fonction	Maintenance
----------	-------------

## Connexion

Nombre de connexions	2 pièce(s)
----------------------	------------

### Connexion 1

Fonction	Alimentation en tension Signal IN Signal OUT
Type de connexion	Connecteur rond
Désignation sur l'appareil	PWR / SWI / SWO
Taille du filetage	M12
Type	Prise mâle
Matériau	Métallique
Nombre de pôles	12 pôles
Codage	Codage A

### Connexion 2

Fonction	Interface de configuration Interface données
Type de connexion	Connecteur rond
Désignation sur l'appareil	HÔTE
Taille du filetage	M12
Type	Prise femelle
Matériau	Métallique
Nombre de pôles	4 pôles
Codage	Codage D

## Données mécaniques

Forme	Cubique
Dimensions (l x H x L)	43 mm x 61 mm x 44 mm
Matériau du boîtier	Métallique Plastique
Boîtier en plastique	PC
Boîtier métallique	Aluminium moulé sous pression
Matériau de la fenêtre optique	Verre
Poids net	124 g
Couleur du boîtier	Argent
Type de fixation	Par pièce de fixation en option Taraudage de fixation

## Caractéristiques techniques

### Commande et affichage

Type d'affichage	LED
Nombre de LED	9 pièce(s)
Type de configuration/paramétrage	Auto-apprentissage Codes de paramétrage Via un navigateur Web
Éléments de commande	Touche(s)
Fonction de l'élément de commande	Auto-configuration Mode Adjustment

### Caractéristiques ambiantes

Température ambiante, fonctionnement	-30 ... 50 °C
Température ambiante, stockage	-20 ... 70 °C
Humidité relative de l'air (sans condensation)	90 %

### Certifications

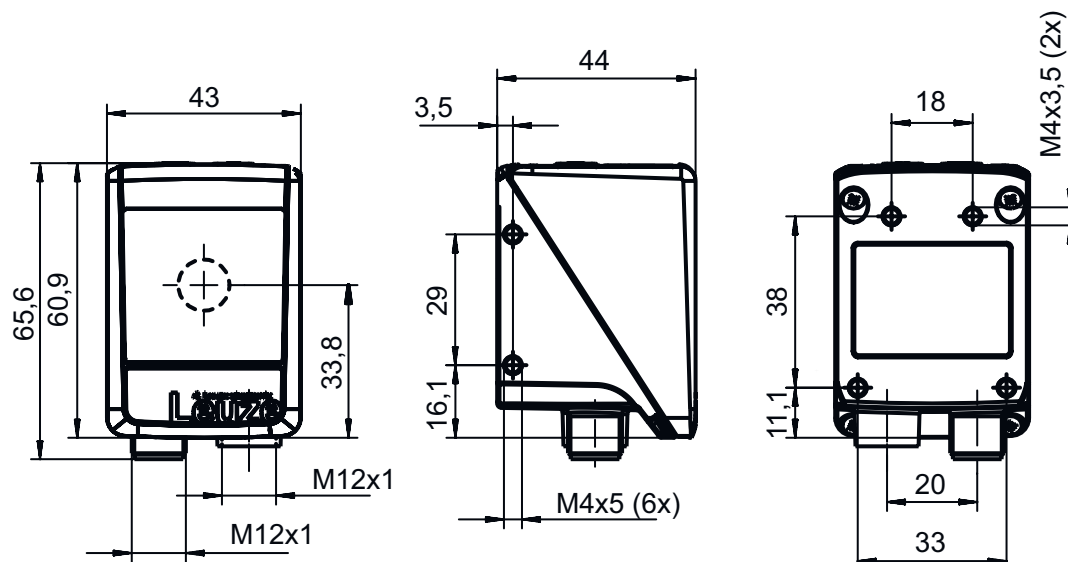
Indice de protection	IP 65
Classe de protection	III
Homologations	c UL US
Contrôle CEM selon la norme	EN 61000-6-2 EN 61000-6-4
Contrôle des chocs répétés selon la norme	CEI 60068-2-29, test Eb
Contrôle des vibrations selon la norme	CEI 60068-2-6, test Fc

### Classification

Numéro de tarif douanier	90021100
ECLASS 5.1.4	27310101
ECLASS 8.0	27310101
ECLASS 9.0	27310201
ECLASS 10.0	27310101
ECLASS 11.0	27310101
ECLASS 12.0	27310101
ECLASS 13.0	27310101
ECLASS 14.0	27310101
ECLASS 15.0	27310101
ECLASS 16.0	27310101
ETIM 5.0	EC002550
ETIM 6.0	EC002550
ETIM 7.0	EC002550
ETIM 8.0	EC002550
ETIM 9.0	EC002550
ETIM 10.0	EC002550
UNSPSC 26.08	43211718

## Encombrement

Toutes les dimensions sont en millimètres



## Raccordement électrique

### Connexion 1

### PWR / SWI / SWO

<b>Fonction</b>	Alimentation en tension Signal IN Signal OUT
<b>Type de connexion</b>	Connecteur rond
<b>Taille du filetage</b>	M12
<b>Type</b>	Prise mâle
<b>Matériau</b>	Métallique
<b>Nombre de pôles</b>	12 pôles
<b>Codage</b>	Codage A

### Broche Affectation des broches

1	VIN
2	GND
3	SWIN 1
4	SWOUT 2
5	FE
6	n.c.
7	SWOUT 5
8	SWOUT 6
9	SWOUT 7
10	SWOUT 8
11	SWIO 3
12	SWIO 4



### Connexion 2

### HÔTE

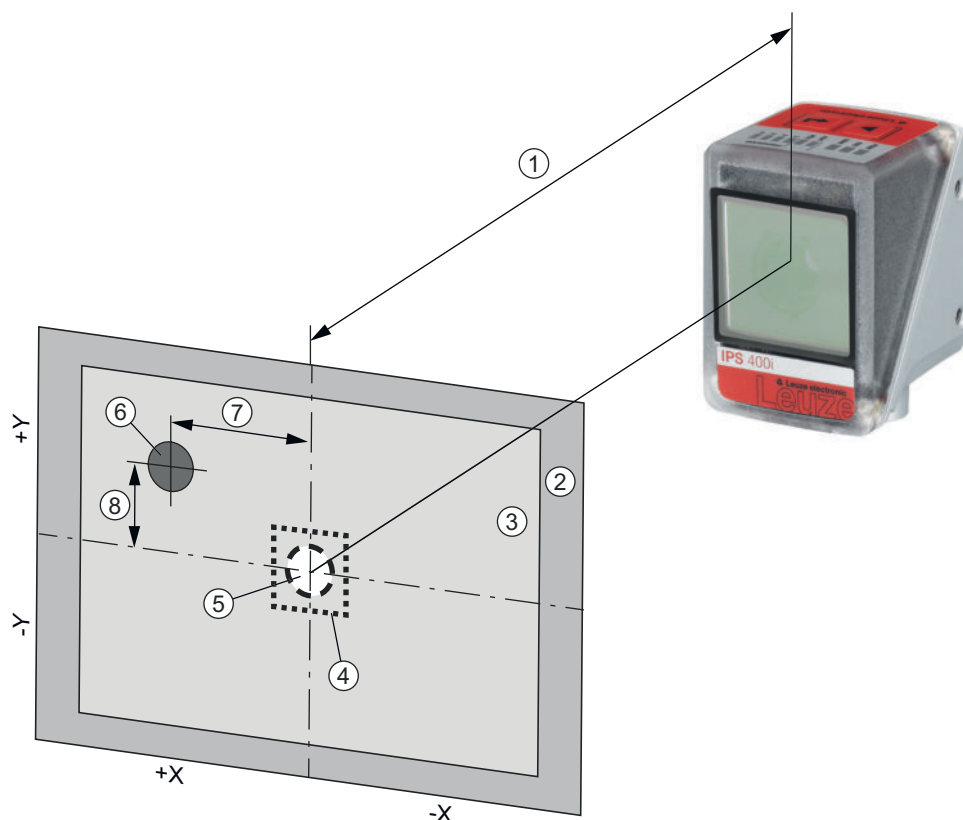
<b>Fonction</b>	Interface de configuration Interface données
<b>Type de connexion</b>	Connecteur rond
<b>Taille du filetage</b>	M12
<b>Type</b>	Prise femelle
<b>Matériau</b>	Métallique
<b>Nombre de pôles</b>	4 pôles
<b>Codage</b>	Codage D

### Broche Affectation des broches

1	TD+
2	RD+
3	TD-
4	RD-



# Diagrammes



- 1 Distance de travail
- 2 Champ de vision (FOV)
- 3 Zone de travail (ROI)
- 4 Zone de tolérance
- 5 Position de consigne (marqueur)
- 6 Position réelle (marqueur)
- 7 Écart X (par défaut)
- 8 Écart Y (par défaut)

## Champs de vision typiques (largeur x hauteur en mm)

A	IPS 2xxi	IPS 4xxi ..F2	IPS 4xxi ..F4
100 mm	68 x 51	--	--
200 mm	136 x 102	--	--
250 mm	170 x 127	81 x 61	--
300 mm	204 x 153	98 x 73	74 x 57
350 mm	238 x 178	114 x 86	86 x 66
400 mm	272 x 204	131 x 98	99 x 76
450 mm	306 x 229	148 x 111	111 x 85
500 mm	340 x 255	164 x 123	123 x 95
1,300 mm	--	430 x 322	321 x 246
1,400 mm	--	463 x 347	345 x 265
1,500 mm	--	496 x 371	370 x 284
1,600 mm	--	530 x 396	395 x 303
1,700 mm	--	563 x 421	419 x 321
1,800 mm	--	596 x 446	444 x 340
1,900 mm	--	629 x 471	469 x 359
2,400 mm	--	--	592 x 454

A Distance de travail

REMARQUE La plage de fonctionnement (plage de capture) de la caméra est calculée en soustrayant le diamètre du marqueur du champ de vision

## Commande et affichage

LED	Affichage	Signification
1 PWR	Off	Pas de tension d'alimentation
	Verte clignotante	Initialisation
	Lumière verte permanente	État prêt au fonctionnement
	Lumière orange permanente	Mode de maintenance
	Orange clignotante	Fonction de signalement
	Rouge clignotante	Appareil ok, avertissement activé
2 NET	Lumière rouge permanente	Erreur de l'appareil
	Off	Pas de tension d'alimentation
	Verte clignotante	Initialisation
	Lumière verte permanente	État prêt au fonctionnement
3 LINK	Rouge clignotante	Erreur de communication
	Lumière rouge permanente	Erreur réseau
	Lumière verte permanente	Liaison Ethernet établie
4 AUTO	Jaune clignotante	Échange des données actif
	Verte clignotante	Auto-configuration et apprentissage de la position
5 ADJ	Verte clignotante	Mode d'alignement et apprentissage de la position
6 ---	Verte clignotante	La fréquence de clignotement signale la distance du marqueur à la position de consigne
	Lumière verte permanente	Le marqueur se trouve à la position de consigne
7 ---	Verte clignotante	La fréquence de clignotement signale la distance du marqueur à la position de consigne
	Lumière verte permanente	Le marqueur se trouve à la position de consigne
8 ---	Verte clignotante	La fréquence de clignotement signale la distance du marqueur à la position de consigne
	Lumière verte permanente	Le marqueur se trouve à la position de consigne
9 ---	Verte clignotante	La fréquence de clignotement signale la distance du marqueur à la position de consigne
	Lumière verte permanente	Le marqueur se trouve à la position de consigne

## Code d'article

Désignation d'article : **IPS AAAA BBB-DC-EEE-FG-H-J**

<b>IPS</b>	<b>Principe de fonctionnement</b> Imaging Positioning Sensor (capteur de positionnement à caméra)
<b>AAAA</b>	<b>Série/interface (technologie de bus de terrain intégrée)</b> 408i : Ethernet TCP/IP, UDP 448i : PROFINET-IO, Ethernet TCP/IP, UDP 458i : EtherNet/IP
<b>BBB</b>	<b>Équipement</b> FIX : focale fixe
<b>C</b>	<b>Focale</b> F : Far Density
<b>D</b>	<b>Objectif</b> 2 : 12 mm 4 : 16 mm
<b>EEE</b>	<b>Sortie du faisceau</b> 102 : frontale
<b>F</b>	<b>Éclairage</b> I : lumière infrarouge
<b>G</b>	<b>Plage de résolution</b> 3 : 1280 x 960 pixels
<b>H</b>	<b>Vitre de protection</b> G : verre
<b>J</b>	<b>Équipement spécial</b> H : avec chauffage

### Remarque



Vous trouverez une liste de tous les types d'appareil disponibles sur le site Internet de Leuze à l'adresse [www.leuze.com](http://www.leuze.com).

## Remarques



### Respecter les directives d'utilisation conforme !



- ⌘ Le produit n'est pas un capteur de sécurité et ne sert pas à la protection des personnes.
- ⌘ Le produit ne doit être mis en service que par des personnes qualifiées.
- ⌘ Employez toujours le produit dans le respect des directives d'utilisation conforme.

### Configuration par codes de paramétrage





- ⌘ La configuration du capteur de positionnement est également possible à l'aide de codes de paramétrage. Après la lecture de ces codes, les paramètres de l'appareil/de l'application sont réglés dans l'appareil et enregistrés de façon permanente. Les codes de paramétrage sont créés au moyen de l'outil Code Generator. Vous trouverez l'outil Code Generator sur internet à l'adresse [www.leuze.com/code-generator](http://www.leuze.com/code-generator).

## Informations complémentaires

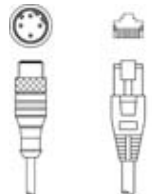
- Temps d'échauffement : au moins 30 min sous +24 VCC à une température ambiante de -30 °C
- Le lieu de montage doit être choisi de telle façon que l'IPS 400i avec chauffage ne soit pas directement exposé aux courants d'air froid. Pour que le chauffage agisse au mieux, l'IPS 400i doit être monté de manière à ce qu'il soit isolé thermiquement.

## Accessoires

### Connectique - Câbles de raccordement



	Art. n°	Désignation	Article	Description
	50130281	KD S-M12-CA-P1-020	Câble de raccordement	Application: Résistant à l'huile/aux lubrifiants Connexion 1: Connecteur rond, M12, Axiale, Prise femelle, Codage A, 12 pôles Connecteur rond, LED: Non Connexion 2: Extrémité libre Blindé: Oui Longueur de câble: 2.000 mm Matériau de gaine: PUR
	50135073	KS ET-M12-4A-P7-020	Câble de raccordement	Application: Résistant à l'huile/aux lubrifiants Adapté pour interface: Ethernet Connexion 1: Connecteur rond, M12, Axiale, Prise mâle, Codage D, 4 pôles Connecteur rond, LED: Non Connexion 2: Extrémité libre Blindé: Oui Longueur de câble: 2.000 mm Matériau de gaine: PUR

### Connectique - Câbles de liaison



	Art. n°	Désignation	Article	Description
	50135080	KSS ET-M12-4A-RJ45-A-P7-020	Câble de liaison	Application: Résistant à l'huile/aux lubrifiants Adapté pour interface: Ethernet Connexion 1: Connecteur rond, M12, Axiale, Prise mâle, Codage D, 4 pôles Connexion 2: RJ45 Blindé: Oui Longueur de câble: 2.000 mm Matériau de gaine: PUR

## Accessoires


### Technique de fixation - Équerres de fixation

	Art. n°	Désignation	Article	Description
	50132151	BT 320M	Équerre de fixation	Modèle de pièce de fixation: Équerre en L Fixation, côté installation: Fixation traversante Fixation, côté appareil: À visser Type de pièce de fixation: Rigide Matériau: Métallique
	50144298	BT 330M	Équerre de fixation	Contenu: 8 rondelles ressort, 8 rondelles, 8 vis M4 x 10 Modèle de pièce de fixation: Équerre en L Fixation, côté installation: Fixation traversante Fixation, côté appareil: À visser Type de pièce de fixation: Réglable Matériau: Métallique


### Technique de fixation - Fixations sur barre ronde

	Art. n°	Désignation	Article	Description
	50132150	BTU 320M-D12	Système de montage	Contenu: 4 vis M4 x 6 Modèle de pièce de fixation: Système de montage Fixation, côté installation: Pour barre ronde 12 mm Fixation, côté appareil: À visser Type de pièce de fixation: Serrable, Pivotant 360°, Réglable Matériau: Métallique
	50144299	BTU 330M-1	Pièce de fixation	Contenu: 8 rondelles ressort, 8 rondelles, 8 vis M4 x 10 Modèle de pièce de fixation: Système de montage Fixation, côté installation: Pour barres rondes 10 - 16 mm Fixation, côté appareil: À visser Type de pièce de fixation: Réglable, Pivotant 360° Matériau: Métallique


## Éclairages


	Art. n°	Désignation	Article	Description
	50144030	IL AL 034/031 IR 110 H	Éclairage	Type d'article: Éclairage de surface à LED Adapté pour: DCR 200i, IPS 200i, IPS 400i Modèle spécial: Chauffage Fonctions: Mode à flash (commandé par flanc), pas de régime permanent Max. (temps de flash) tB: 4 ms Source lumineuse: LED, Infrarouge Angle d'ouverture, max.: 38 ° Matériau du boîtier: Métallique, Plastique Type de fixation: Taraudage de fixation, Par pièce de fixation en option

## Services

	Art. n°	Désignation	Article	Description
	S981014	CS30-S-110	Assistance pour la mise en service	Détails: Lieu d'exécution choisi par le client, durée max. 10 heures. Conditions: Les appareils et câbles de raccordement sont déjà montés, prix hors frais de voyage et, le cas échéant, d'hébergement.

## Accessoires

	Art. n°	Désignation	Article	Description
	S981019	CS30-T-110	Formation produit	Détails: Lieu et contenu selon accord, durée max. 10 heures. Conditions: Prix hors frais de voyage et, le cas échéant, d'hébergement.

Remarque	
	Vous trouverez une liste de tous les accessoires disponibles sur le site Internet de Leuze sous l'onglet Téléchargement de la page de détail de l'article.