

Teknik veri sayfası

ACİL DURDURMA halat anahtarı

Ürün no.: 50149995

ERS200-M0C1-M20-HLR

İçerik

- Teknik veriler
- Boyutlandırılmış çizimler
- Elektrik bağlantısı



Şekil farklılık gösterebilir



Teknik veriler

Temel veriler

| | |
|------|--------|
| Seri | ERS200 |
|------|--------|

Fonksiyonlar

| | |
|--------------|---|
| Fonksiyonlar | EN ISO 13849-1 normu uyarınca kategori 4'e kadar kumanda tekniği bağlantısı Hizalama göstergeli halat ucu Konumdan bağımsız ACİL DURDURMA komut girişi Yeniden başlatma fonksiyonu (göstergeli yeniden başlatma düğmesi) |
|--------------|---|

Karakteristik parametreler

| | |
|--------------------------------|---------------------------|
| Kullanım süresi T _M | 20 Yıllar, EN ISO 13849-1 |
| B10 _d | 2.000.000 Periyot sayısı |

Elektrik verileri

| | |
|--------------------------------|--|
| DC 13 için kullanım kategorisi | Ue / Ie: 24 V / 3 A, 125 V / 0,55 A, 250 V / 0,3 A, EN 60947-5-1 |
| AC 15 için kullanım kategorisi | Ue / Ie: 250 V / 6 A, 400 V / 4 A, 500 V / 1 A, EN 60947-5-1 |
| Kontakt donanımı | 1NC + 1NO |
| Kontakt ağızı | zorlamalı geçirme |
| Kısa devre koruması | 500 V, 10 A, tip aM, IEC 60269-1 |

Güç verileri

| | |
|-------------------------------|--------------------|
| Ölçüm yalıtım gerilimi | 500 V AC, 600 V DC |
| Geleneksel termik akım, maks. | 10 A |

Bağlantı

| | |
|---------------------|--------|
| Bağlantı sayısı | 1 Adet |
| Kablo girişi sayısı | 1 Adet |

Bağlantı 1

| | |
|---------------|--------------------|
| İşlev | Kontakt bağlantısı |
| Bağlantı türü | Terminal |
| Terminal türü | Vidalı terminal |
| Kutup sayısı | 4 kutuplu |

Kablo özellikleri

| | |
|--------------------------|---|
| Bağlantı enine kesitleri | 1 x 0,5 mm ² ila 2 x 2,5 mm ² , esnek kablo |
|--------------------------|---|

Mekanik bilgiler

| | |
|---|---|
| Ölçü (G x Y x U) | 40 mm x 49,5 mm x 138,5 mm |
| Malzeme gövde | Metal |
| Malzeme elektrik kontağı | Gümüş alaşımı |
| Net ağırlık | 384 g |
| Gövde rengi | gri Kırmızı |
| Montaj braket türü | Geçiş montaj braket |
| Kablo girişi türü | M20 x 1,5 |
| Montaj durumu | Halat ekseninde |
| Anahtar tipi | ACİL DURDURMA komut cihazı, EN ISO 13850 |
| Anahtarlama prensibi | Yavaş kontakt |
| Mekanik kullanım ömrü | 1.000.000 Aktüatör devirleri, IEC 60947-5-1 |
| Aktüatör sıklığı, maks. | 600 Saatte, IEC 60947-5-1 |
| Aktüatör, harici | Halat |
| Aktüatör, halat uzunluğu, maks. (20 °C sıcaklık farkında) | 24 m |
| Çekme kuvveti, aktüatör kilidi açık | 83 N |
| Aktüatör gücü (zorlamalı ayırmada çıkarma) | 90 N |
| Aktüatör gücü (azalma) | 63 N |
| Aktüatör yönleri | uzunlamasına eksen |
| Zorunlu ayırmadaki aktüatör yolu | 8 mm |
| Aktüatör türü | Halat |
| Kilidi açma türü | Başlatma düğmesi (çekin) |
| Malzeme baş | Plastik |

Çevresel veriler

| | |
|-------------------------|---------------|
| Ortam sıcaklığı işletim | -25 ... 80 °C |
| Kirlenme derecesi | 3, EN 60947-1 |

Sertifikalar

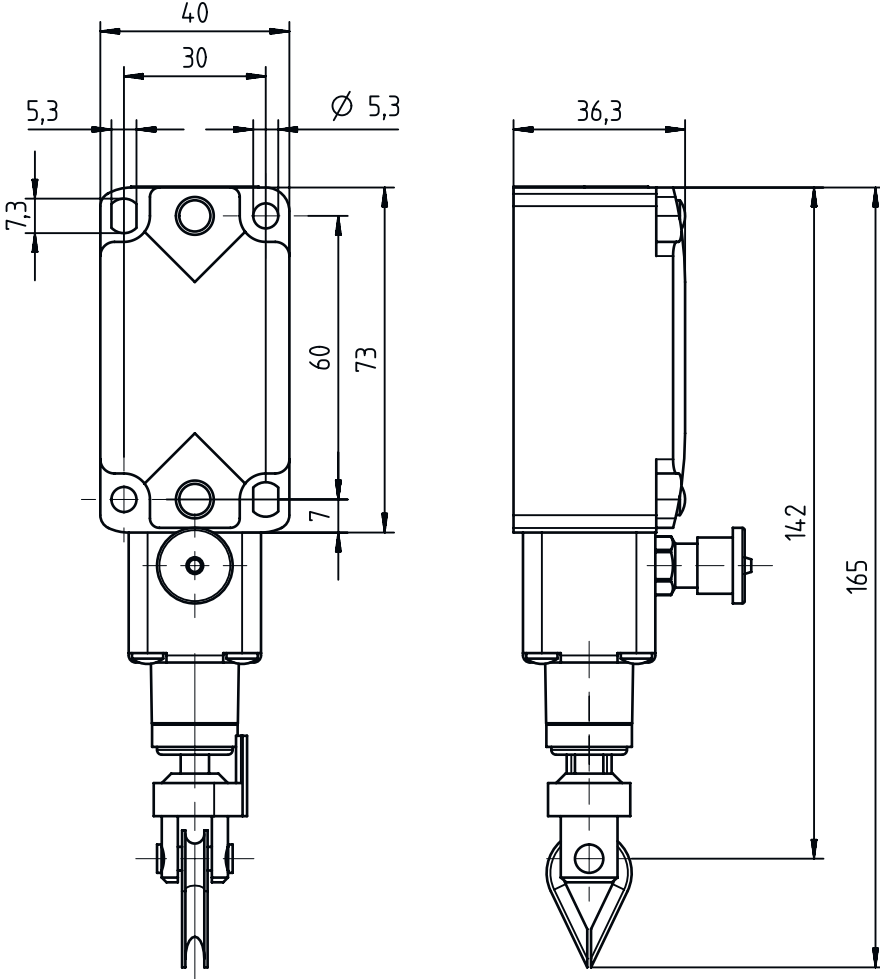
| | |
|------------------|----------------|
| Koruma sınıfı | IP 67 |
| Sertifikasyonlar | c UL US IMQ |

Sınıflandırma

| | |
|-----------------------|----------|
| Gümrük taife numarası | 85369095 |
| ECLASS 5.1.4 | 27270690 |
| ECLASS 8.0 | 27270607 |
| ECLASS 9.0 | 27371201 |
| ECLASS 10.0 | 27371201 |
| ECLASS 11.0 | 27371201 |
| ECLASS 12.0 | 27371201 |
| ECLASS 13.0 | 27371201 |
| ECLASS 14.0 | 27371201 |
| ETIM 5.0 | EC002033 |
| ETIM 6.0 | EC002033 |
| ETIM 7.0 | EC002033 |
| ETIM 8.0 | EC002033 |
| ETIM 9.0 | EC002033 |

Boyutlandırılmış çizimler

Tüm ölçü bilgileri milimetre cinsindedir



Elektrik bağlantısı

Bağlantı 1

| | |
|---------------|--------------------|
| İşlev | Kontakt bağlantısı |
| Bağlantı türü | Terminal |
| Terminal türü | Vidalı terminal |
| Kutup sayısı | 4 kutuplu |

Terminal

Tahsis

| | |
|----|-------|
| 11 | NC(1) |
| 12 | NC(1) |
| 23 | NO(1) |
| 24 | NO(1) |