

技術データシート
オプティカル位置センサ
製品番号: 50144691
AMS 107i 40

目次

- 仕様書
- 寸法図
- 電氣的接続
- ダイアグラム
- 操作と表示
- 製品キー
- 注意
- その他の情報
- アクセサリ



写真と異なる場合があります



CDRH **SSI**



仕様書

基本仕様

シリーズ	AMS 100i
アプリケーション	クレーン/ガントリークレーンの衝突防止 スキレットシステムと移動車の位置決め スタッカークレーン等の位置決め 電気メッキ装置の位置決め
ご注文のご案内	反射フィルムは別途ご注文下さい

パラメータ

MTTF	27 年
------	------

光学的仕様

光源	レーザー, 赤
波長	660 nm
レーザークラス	2, IEC/EN 60825-1:2014
最大レーザー出力	0.004 W
送信号形式	変調
パルス持続時間	0.8 µs
光スポットサイズ [センサ距離で]	40 mm [40,000 mm]
光スポット形状の種類	丸形

測定データ

検出範囲	100 ... 40,000 mm
分解能	0.001 ... 10 mm
精度	2 mm, +/-
再現性 (3σ)、近接領域	0.9 mm (検出範囲500 mmまでの場合)
再現性 (3σ)、遠隔領域	0.6 mm (検出範囲500 mm以上の場合)
温度ドリフト、絶対 (mm/10K)	≤ 1 mm/10K
搬送速度 最大	10 m/s

電氣的仕様

サプレッサ	表示なし
パフォーマンスデータ	
供給電圧 U _B	18 ... 30 V, DC
消費電流、最大	250 mA

応答時間

応答時間	14 ms, ドラッグエラー計算のためのベース = 7 ms
------	--------------------------------

インターフェース

種類	SSI
SSI	
クロック周波数	50 ... 800 kHz

コネクタ

コネクタ数	3 個数
-------	------

コネクタ 1

機能	信号入力 信号出力 電力供給
コネクタの種類	丸形プラグ
デバイス上の名称	PWR
ネジ寸	M12
タイプ	オス
素材	金属
極数	5 -極
コーディング	A コード

コネクタ 2

機能	データインターフェース
コネクタの種類	丸形プラグ
デバイス上の名称	X1 SSI
ネジ寸	M12
タイプ	オス
極数	5 -極
コーディング	B コード

コネクタ 3

機能	サービスインターフェース
コネクタの種類	丸形プラグ
デバイス上の名称	XF0 SERVICE
ネジ寸	M12
タイプ	メス
極数	4 -極
コーディング	D コード

機械の仕様

外形	角型
寸法 (幅 x 高さ x 長さ)	70 mm x 139 mm x 118 mm
筐体の素材	金属
筐体 金属	アルミ鋳造
レンズカバーの素材	ガラス
正味重量	600 g
筐体色	グレー 赤
取り付けの種類	通路設置

操作と表示

表示の種類	LC-ディスプレイ LED
LEDの数	2 個数
コントローラ	キーパッド

周囲データ

周囲温度、動作時	-5 ... 60 °C
周囲温度、保管時	-30 ... 70 °C
相対湿度 (結露せず)	90 %

認証

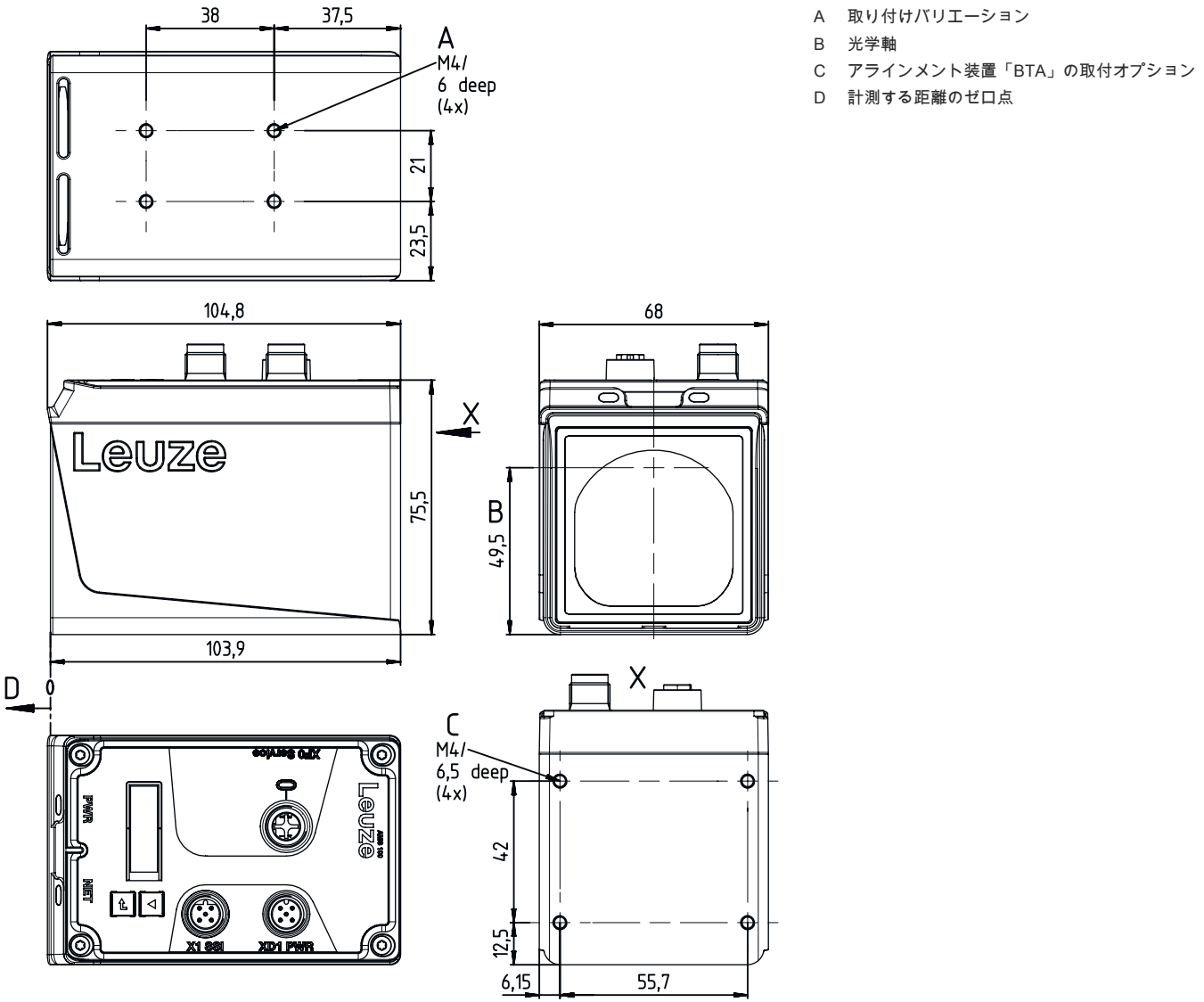
保護等級	IP 65
保護等級	III
認可	UL

仕様書

関税分類番号	90314990
ECLASS 5.1.4	27270801
ECLASS 8.0	27270801
ECLASS 9.0	27270801
ECLASS 10.0	27270801
ECLASS 11.0	27270801
ECLASS 12.0	27270916
ECLASS 13.0	27270916
ECLASS 14.0	27270916
ECLASS 15.0	27270916
ECLASS 16.0	27270916
ETIM 5.0	EC001825
ETIM 6.0	EC001825
ETIM 7.0	EC001825
ETIM 8.0	EC001825
ETIM 9.0	EC001825
ETIM 10.0	EC001825
UNSPSC 26.08	39121528

寸法図

すべての寸法表記はミリメートル



電氣的接続

コネクタ 1

コネクタ 1		PWR	
機能	信号入力	信号出力	電力供給
コネクタの種類	丸形プラグ		
ネジ寸	M12		
タイプ	オス		
素材	金属		
極数	5-極		
コーディング	Aコード		

電氣的接続

ピン ピン配列

1	V+
2	I/O 1
3	GND
4	I/O 2
5	FE



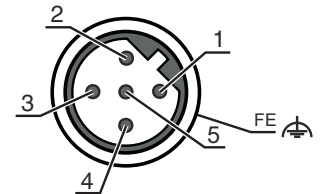
コネクタ 2

X1 SSI

機能	データインターフェース
コネクタの種類	丸形プラグ
ネジ寸	M12
タイプ	オス
素材	金属
極数	5-極
コーディング	Bコード

ピン ピン配列

1	データ+
2	データ-
3	CLK+
4	CLK-
5	FE



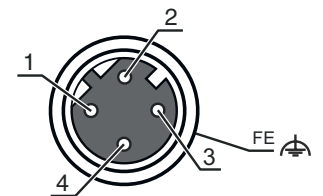
コネクタ 3

XF0 SERVICE

機能	サービスインターフェース
コネクタの種類	丸形プラグ
ネジ寸	M12
タイプ	メス
素材	金属
極数	4-極
コーディング	Dコード

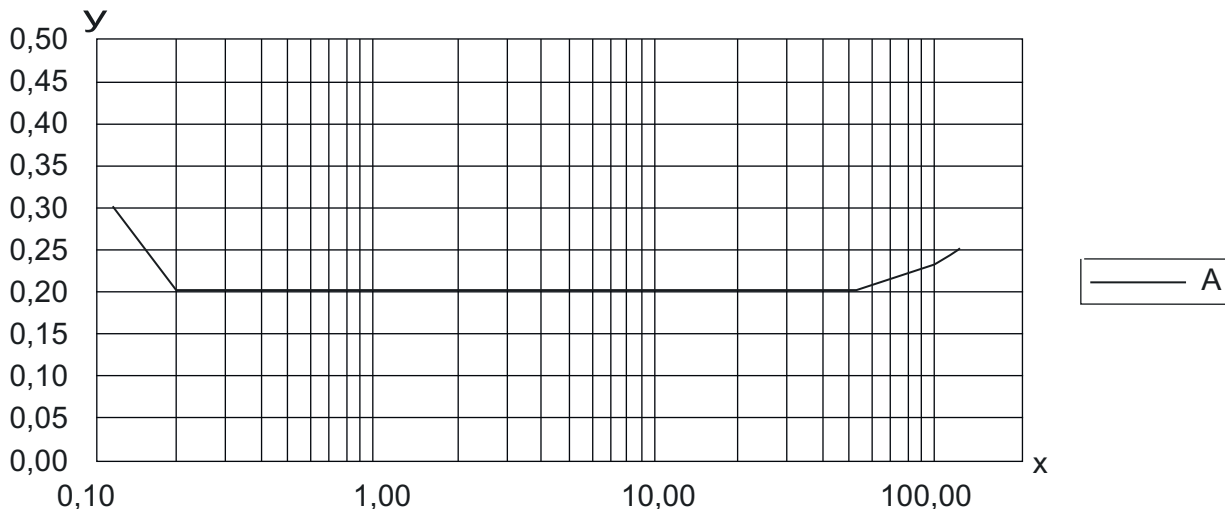
ピン ピン配列

1	TD+
2	RD+
3	TD-
4	RD-



ダイアグラム

典型値再現性



X 再現性 [mm]

Y 距離[m]

A 1シグマ (最大) /mm

操作と表示

	LED	ディスプレイ	意味
1 PWR	オフ		供給電圧なし
	緑、点滅		電圧あり / 計測値出力なし / 初期化中
	緑、連続点灯		デバイスOK、測定値出力
	赤、点滅		デバイス OK、注意をセット
	赤、連続点灯		測定値出力なし
2 BUS	橙、連続点灯		データトランスファなし
	オフ		供給電圧なし
	緑、連続点灯		データトランスファ作動中
	緑、点滅		デバイス OK、初期化段階

製品キー

製品名 : AMS 1XXi YYY Z AAA

AMS	シリーズ AMS: 絶対測定システム
1XXi	インターフェース 107i:
YYY	検出範囲 120 : 最大検出範囲 (m)
AAA	特別装備 BTA: アライメント可能な固定部品

注意



利用可能なすべてのデバイスタイプのリストは、Leuzeのウェブサイトwww.leuze.comにあります。

注意

目的に合ったご利用にご注意ください！	
	<ul style="list-style-type: none"> ⌘ この製品はセーフティセンサーではなく、個人の保護のためのものではありません。 ⌘ この製品は有資格者のみが操作できます。 ⌘ 使用目的に応じた製品をご使用してください。

注意！レーザー光線・レーザークラス 2	
	<p>ビームを見ないでください！ このデバイスは、レーザークラス2製品に対するIEC/EN 60825-1:2014および米国の規制21 CFR 1040.10を満たし、08.05.2019のLaser Notice No. 56の相違点に準拠しています。</p> <ul style="list-style-type: none"> ⌘ レーザービームを直接見たり、反射されたレーザービームの方向を見ないでください！ビーム経路を長く見続けると、網膜損傷の危険があります。 ⌘ レーザービームを人に向けしないでください！ ⌘ レーザービームが誤って人に向いている場合は、不透明、非反射物でレーザービームを遮断してください。 ⌘ デバイスの取り付けと位置合わせの際、反射する表面からのレーザービームの反射を避けてください！ ⌘ 注意！ここに記載されている以外の操作、調整デバイスを使用、または異なった方法をとると、危険な放射線被曝を引き起こす可能性があります。 ⌘ 現地で適用される法的レーザー安全規則を遵守してください。 ⌘ デバイスの改造および変更は認められていません。 このデバイスにユーザが調整またはメンテナンスできる部品は含まれていません。 Leuze electronic GmbH + Co. KGのみが修理を実施することができます。

注意	
	<p>レーザー警告とレーザー注意標識を掲示してください！ レーザー警告とレーザー注意標識がデバイスに取り付けられています。さらにこのデバイスには、複数の言語でレーザー警告とレーザー注意標識（ステッカー）が付属しています。</p> <ul style="list-style-type: none"> ⌘ "使用場所に合ったレーザー注意標識をデバイスに取り付けます。米国でデバイスを使用する場合は、"21 CFR 1040.10に準拠しています"と記されたシールを使用してください。 ⌘ デバイスにラベルが付いていない場合（デバイスが小さすぎるなど）、またはデバイスに貼られたレーザー警告およびレーザー注意標識がデバイスの組付け状況のために不明瞭な場合は、レーザー警告およびレーザー注意標識を装置の近くに取り付けてください。 ⌘ デバイスのレーザービームやその他の光ビームへの暴露を必要とせずに取り除くことができるよう、レーザー警告およびレーザー注意標識を取り付けて下さい。

その他の情報

- ULアプリケーションでは、NEC (National Electric Code) によってクラス2電流回路の利用だけが認められています。
- コンポーネントの組み合わせが機械メーカによって適切に設計されている場合、セーフティ機能の中でセーフティ関連コンポーネントとして使用できます。

アクセサリ

コネクタ関連・コネクタケーブル

	製品番号	名称	製品	説明
	50104171	KB SSI/IBS-5000-BA	接続回線	アプリケーション: 油/潤滑油に耐えられる インターフェースに適合: SSI, インターバス-S コネクタ 1: 丸形プラグ, M12, 軸方向, メス, B コード, 5-極 丸形プラグ、LED: いいえ コネクタ 2: オープン末端 シールド: はい ケーブル長: 5,000 mm シースの素材: PUR
	50132079	KD U-M12-5A-V1-050	接続回線	アプリケーション: 化学的条件 コネクタ 1: 丸形プラグ, M12, 軸方向, メス, A コード, 5-極 丸形プラグ、LED: いいえ コネクタ 2: オープン末端 シールド: いいえ ケーブル長: 5,000 mm シースの素材: PVC

取り付け技術-その他

	製品番号	名称	製品	説明
	50151594	BTA 0100 M.5	取付デバイス	取り付け、設備側: 通路設置 取り付け、デバイス側: ネジ止め可 取り付け部の種類: 調整可 素材: ステンレス

ミューティング・取り付けシステム

	製品番号	名称	製品	説明
	50144968	BT 0100M	取付デバイス	取り付け部のモデル: 取付けプレート 取り付け、設備側: 溝に取付け, 通路設置 取り付け、デバイス側: ネジ止め可 素材: 金属
	50151594	BTA 0100 M.5	取付デバイス	取り付け、設備側: 通路設置 取り付け、デバイス側: ネジ止め可 取り付け部の種類: 調整可 素材: ステンレス
	50144385	BTA 0100M	取付デバイス	取り付け、設備側: 通路設置 取り付け、デバイス側: ネジ止め可 取り付け部の種類: 調整可 素材: アルミ, スチール

アクセサリ

偏向ミラー

	製品番号	名称	製品	説明
	50035630	US 1 OMS	偏向ミラー	取り付けの種類: ネジ止め可

サービス

	製品番号	名称	製品	説明
	S981001	CS10-S-110	初期導入サポート	詳細: 顧客の要望に応じた場所での実施、最長10時間。 条件: デバイスと接続コードは事前に取り付け済み、交通、宿泊費(場合により)は料金に含まれません。
	S981005	CS10-T-110	製品トレーニング	詳細: 場所と内容は応相談、最長10時間。 条件: 交通、宿泊費(場合により)は料金に含まれません。

注意



利用可能なすべてのアクセサリアイテムのリストは、Leuzeのウェブサイトではアイテム詳細ページのダウンロードタブにあります。