

## 技术数据表

### 固定式条码阅读器

配件编号: 50116411

BCL 308i SN 100



图片可能不同

#### 内容

- 技术参数
- 尺寸图纸
- 电气连接
- 图示
- 操作和显示
- 产品型号描述
- 说明
- 配件



Ethernet



## 技术参数

### 基础数据

|    |          |
|----|----------|
| 系列 | BCL 300i |
|----|----------|

### 功能

|    |             |
|----|-------------|
| 功能 | AutoConfig  |
|    | AutoReflAct |
|    | LED显示       |
|    | 参考码比较       |
|    | 残码重组技术      |
|    | 自动控制        |
|    | 调整模式        |

### 特性参数

|      |       |
|------|-------|
| MTTF | 110 年 |
|------|-------|

### 读取数据

|                 |                      |
|-----------------|----------------------|
| 可读条码类型          | 2/5隔行扫描码             |
|                 | Codabar              |
|                 | Code 128             |
|                 | Code 39              |
|                 | Code 93              |
|                 | EAN 8/13码            |
|                 | GS1 Databar Expanded |
|                 | GS1 Databar Limited  |
|                 | GS1 Databar 全方位      |
|                 | UPC码                 |
| 典型扫描速度          | 1,000 scans/s        |
| 每次阅读触发的条码数, 最大数 | 64 个                 |

### 光学数据

|               |                        |
|---------------|------------------------|
| 读取距离          | 20 ... 130 mm          |
| 光源            | 激光, 红色                 |
| 波长            | 655 nm                 |
| 激光等级          | 1, IEC/EN 60825-1:2014 |
| 传输信号波形        | 连续                     |
| 有效发散角(读取范围开度) | 60 °                   |
| 模块大小          | 0.127 ... 0.2 mm       |
| 读取方法          | 带偏转镜的行扫描仪              |
| 射束偏转          | 依靠多边转轮反射镜 + 偏转镜        |
| 光束出口          | 侧面带偏转镜                 |

### 电气数据

|            |                 |
|------------|-----------------|
| 保护电路       | 反极性保护           |
| 性能数据       |                 |
| 供电电压 $U_B$ | 18 ... 30 V, DC |
| 最大功耗       | 4.5 W           |
| 输入/输出端可选   |                 |
| 最大输出电流     | 60 mA           |
| 可选输入/输出数   | 2 个             |
| 最大输入电流     | 8 mA            |

### 接口

|    |          |
|----|----------|
| 类型 | Ethernet |
|----|----------|

### Ethernet

|       |             |
|-------|-------------|
| 结构    | 客户          |
|       | 服务器模式       |
| 地址分配  | DHCP        |
|       | 手动地址分配      |
| 传输速度  | 10 Mbit/s   |
|       | 100 Mbit/s  |
| 功能    | 过程          |
| 开关功能性 | 内置          |
| 传输协议  | TCP/IP, UDP |

### 服务接口

|    |         |
|----|---------|
| 类型 | USB 2.0 |
|----|---------|

### USB

|    |         |
|----|---------|
| 功能 | 售后服务    |
|    | 配置 通过软件 |

### 连接

|      |     |
|------|-----|
| 接口数量 | 1 个 |
|------|-----|

### 连接1

|     |                   |
|-----|-------------------|
| 功能  | PWR/输入/输出软件       |
|     | 总线输入              |
|     | 总线输出              |
|     | 数据接口              |
|     | 维护接口              |
|     | 连接到设备             |
| 类型  | 插头, 调试设备必须使用连接单元。 |
| 引脚数 | 32 个引脚            |
| 类型  | 插头                |

### 机械参数

|                |                        |
|----------------|------------------------|
| 结构             | 方形                     |
| 尺寸 (宽 x 高 x 长) | 103 mm x 44 mm x 96 mm |
| 外壳材料           | 金属                     |
| 金属外壳           | 压铸铝                    |
| 镜头盖材料          | 玻璃                     |
| 净重             | 350 g                  |
| 外壳颜色           | 红色                     |
|                | 银                      |
| 紧固类型           | 后背固定件                  |
|                | 燕尾槽                    |
|                | 通过可选安装设备               |

### 操作和显示

|      |         |
|------|---------|
| 显示类型 | LED     |
| LED数 | 2 个     |
| 配置类型 | 通过网络浏览器 |

### 环境数据

|              |               |
|--------------|---------------|
| 环境温度, 工作     | 0 ... 40 °C   |
| 环境温度, 储藏     | -20 ... 70 °C |
| 相对空气湿度 (无冷凝) | 0 ... 90 %    |

## 技术参数

### 认证

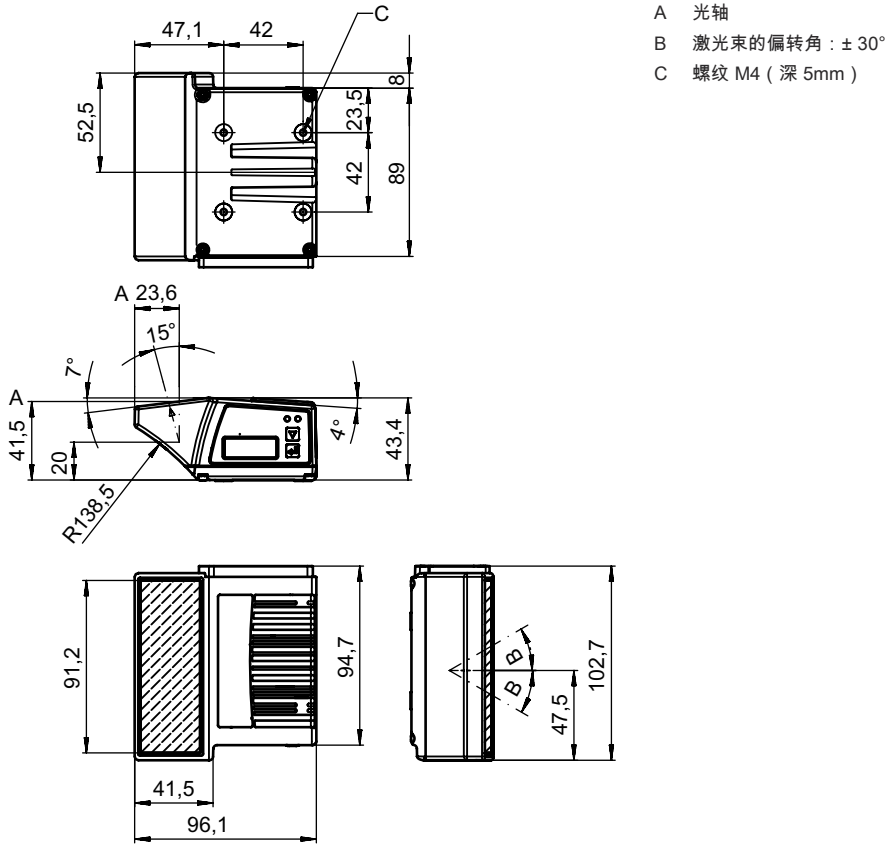
|                  |                                      |
|------------------|--------------------------------------|
| 防护等级             | IP 65                                |
| 安全等级             | III                                  |
| 认证               | c UL US                              |
| 符合由标准定义的EMC测试程序  | EN 55022<br>EN 61000-4-2, -3, -4, -6 |
| 符合由标准定义的冲击测试程序   | IEC 60068-2-27, Ea试验                 |
| 符合由标准定义的连续冲击测试程序 | IEC 60068-2-29, Eb试验                 |
| 符合由标准定义的振动测试程序   | IEC 60068-2-6, Fc试验                  |

### 分类

|              |          |
|--------------|----------|
| 税率编号         | 84719000 |
| ECLASS 5.1.4 | 27280102 |
| ECLASS 8.0   | 27280102 |
| ECLASS 9.0   | 27280102 |
| ECLASS 10.0  | 27280102 |
| ECLASS 11.0  | 27280102 |
| ECLASS 12.0  | 27280102 |
| ECLASS 13.0  | 27280102 |
| ECLASS 14.0  | 27280102 |
| ETIM 5.0     | EC002550 |
| ETIM 6.0     | EC002550 |
| ETIM 7.0     | EC002550 |
| ETIM 8.0     | EC002550 |
| ETIM 9.0     | EC002550 |

# 尺寸图纸

所有尺寸单位均为毫米



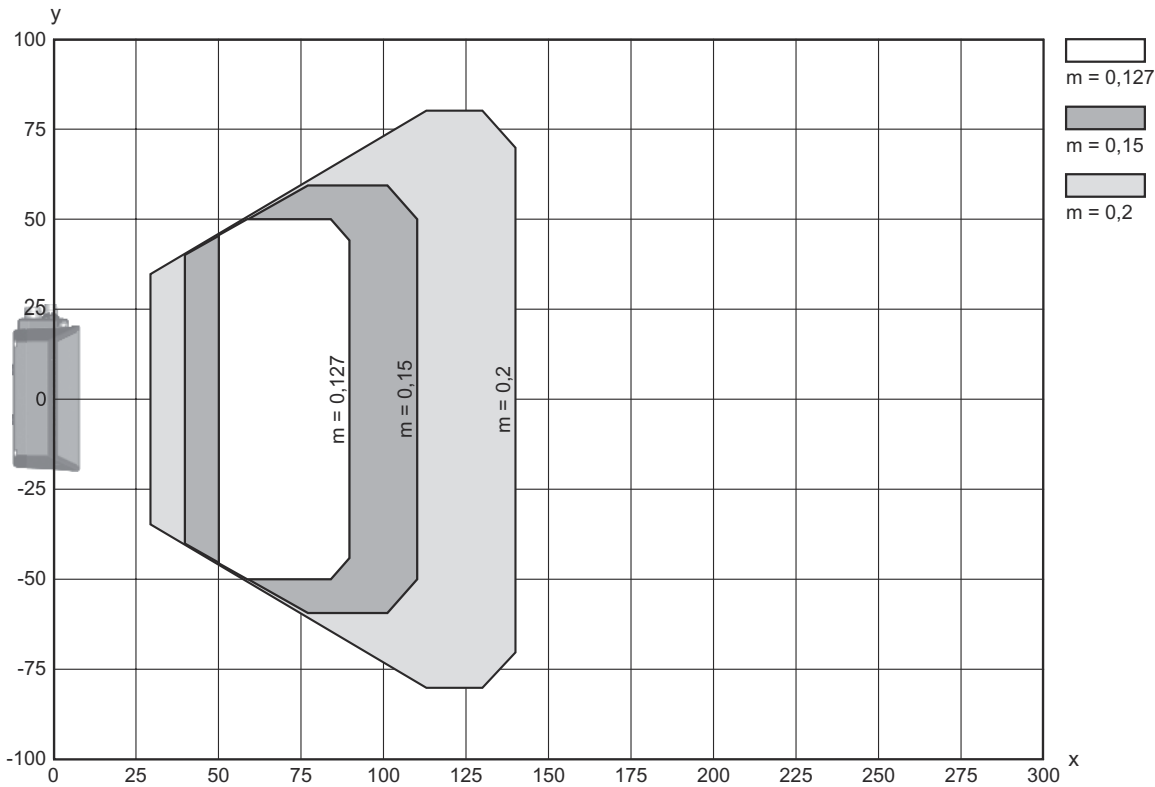
# 电气连接

## 连接1

|     |               |
|-----|---------------|
| 功能  | PWR/输入/输出软件   |
|     | 总线输入          |
|     | 总线输出          |
|     | 数据接口          |
|     | 维护接口          |
|     | 连接到设备         |
| 类型  | 插头            |
| 类型  | 调试设备必须使用连接单元。 |
| 引脚数 | 32 个引脚        |
| 类型  | 插头            |

# 图示

## 读取区域曲线



x 读取区域间距 [mm]  
y 读取范围宽度 [mm]

## 操作和显示

| LED   | 显示                | 说明          |
|-------|-------------------|-------------|
| 1 电源  | 绿色, 闪烁            | 设备就绪, 初始化阶段 |
|       | 绿色, 长亮            | 设备就绪        |
|       | 绿色, 暂关-开          | 读取成功        |
|       | 绿色, 短暂关 - 短暂红 - 开 | 读取失败        |
|       | 桔黄色, 长亮           | 服务模式        |
|       | 红色, 闪烁            | 设备就绪, 报警    |
| 2 BUS | 红色, 长亮            | 错误, 设备错误    |
|       | 绿色, 闪烁            | 初始化         |
|       | 绿色, 长亮            | 总线运行就绪      |
|       | 红色, 闪烁            | 通信错误        |
|       | 红色, 长亮            | 总线错误        |

# 产品型号描述

产品名称 : BCL XXXX YYZ AAA BB CCCC

|      |  |
|------|--|
| BCL  | 工作原理<br>BCL : 条码阅读器  |
| XXXX | 系列/接口 (集成现场总线技术)<br>300i : RS 232 / RS 422 (Stand-alone)<br>301i : RS 485 (multiNet Slave)<br>304i : PROFIBUS DP<br>308i : EtherNet TCP/IP, UDP<br>338i : EtherCAT<br>348i : PROFINET RT<br>358i : EtherNet/IP |
| YY   | 扫描原理<br>S : 线式扫描仪 (单线)<br>R1 : 线式扫描仪 (光栅)<br>O : 摆镜扫描仪 (Oscillating Mirror)  |
| Z    | 光学<br>N : 高密度 (近距离)<br>M : Medium Density (中等距离)<br>F : Low Density (远距离)<br>L : 长范围 (极远距离)<br>J : 喷墨 (根据应用)   |
| AAA  | 光线出口<br>100 : 侧向<br>102 : 前  |
| BB   | 特殊装备<br>D : 带显示屏<br>H : 有加热装置<br>DH : 带显示屏和加热装置<br>P : 塑料读取窗   |
| CCCC | 功能<br>F007 : 过程数据优化的数据结构<br>F099 : 功能 OPC-UA   |

## 注意

|  |  |
|--|--|
|  | ☞ 所有可用设备类型列表请查阅劳易测的网站 <a href="http://www.leuze.com">www.leuze.com</a> 。 |
|--|--|

## 说明

### 遵守设备的使用规定 !

|  |   |
|--|---|
|  | ☞ 本产品并非安全传感器, 无法用于人员保护。<br>☞ 只能由专业人员将本产品投入运行。<br>☞ 请仅根据正确用途使用本产品。 |
|--|---|

### 注意! 激光辐射 – 1 级激光

|  |  |
|--|--|
|  | 设备符合欧盟IEC/EN 60825-1:2014 标准的要求, 达到激光等级1, 同时也达到美国U.S. 21 CFR 1040.10标准的规定 (2019年5月8日的56号激光公告除外)。<br>☞ 遵守当地的现行法律和激光防护规定。<br>☞ 不得改造和修改设备。<br>设备内没有需要用户自行调整或保养的零部件。<br>维修操作必须由 Leuze electronic GmbH + Co. KG 执行。 |
|--|--|

# 配件

## 连接技术 - 连接电缆

|   | 配件编号     | 名称                  | 配件   | 说明  |
|---|----------|---------------------|------|---|
|  | 50132079 | KD U-M12-5A-V1-050  | 连接电缆 | 连接1: 接头, M12, 直形, 插座, A-编码, 5 个引脚<br>圆接头, LED: 否<br>连接2: 开口端<br>有屏蔽: 否<br>电缆长度: 5,000 mm<br>护套材料: PVC                   |
|  | 50135074 | KS ET-M12-4A-P7-050 | 连接电缆 | 适合接口: Ethernet<br>连接1: 接头, M12, 直形, 插头, D-编码, 4 个引脚<br>圆接头, LED: 否<br>连接2: 开口端<br>有屏蔽: 是<br>电缆长度: 5,000 mm<br>护套材料: PUR |

## 连接技术 - 连接电缆

|  | 配件编号     | 名称                          | 配件   | 说明  |
|--|----------|-----------------------------|------|---|
|   | 50117011 | KB USB A - USB miniB        | 维修电缆 | 适合接口: USB<br>连接1: USB<br>连接2: USB<br>有屏蔽: 是<br>电缆长度: 1,500 mm<br>护套材料: PVC  |
|  | 50137078 | KSS ET-M12-4A-M12-4A-P7-050 | 互连电缆 | 适合接口: Ethernet<br>连接1: 接头, M12, 直形, 插头, D-编码, 4 个引脚<br>连接2: 接头, M12, 直形, 插头, D-编码, 4 个引脚<br>有屏蔽: 是<br>电缆长度: 5,000 mm<br>护套材料: PUR |
|  | 50135081 | KSS ET-M12-4A-RJ45-A-P7-050 | 互连电缆 | 适合接口: Ethernet<br>连接1: 接头, M12, 直形, 插头, D-编码, 4 个引脚<br>连接2: RJ45<br>有屏蔽: 是<br>电缆长度: 5,000 mm<br>护套材料: PUR                         |

## 连接技术 - 接线盒


|  | 配件编号       | 名称         | 配件  | 说明  |
|--|------------|------------|-----|---|
|  | 50131255 * | ME 308 103 | 连接器 | 适合: BCL 308i<br>接口: Ethernet<br>接口数量: 4 个<br>连接: 带接头电缆, M12, 900 mm |
|  | 50131254 * | ME 308 104 | 连接器 | 适合: BCL 308i<br>接口: Ethernet<br>接口数量: 5 个<br>连接: 带接头电缆, M12, 900 mm |

## 配件


|   | 配件编号       | 名称     | 配件  | 说明   |
|---|------------|--------|-----|--|
|   | 50116466 * | MK 308 | 连接器 | 适合: BCL 308i<br>接口: Ethernet<br>接口数量: 4 个<br>连接: 端子      |
|  | 50114823 * | MS 308 | 连接器 | 适合: BCL 308i<br>接口: Ethernet<br>接口数量: 4 个<br>连接: 接头, M12 |

\* 必需的附件, 请单独订购


## 紧固系统 - 安装支架

|   | 配件编号     | 名称       | 配件   | 说明  |
|---|----------|----------|------|---|
|  | 50121433 | BT 300 W | 安装设备 | 安装设备设计: 直角形 L形<br>设备侧固定件: 通孔安装<br>装置侧固定件: 螺旋式<br>安装设备类型: 可调<br>材料: 金属 |

## 紧固系统 - 固定杆

|  | 配件编号     | 名称        | 配件   | 说明   |
|--|----------|-----------|------|--|
|  | 50121435 | BT 56 - 1 | 安装设备 | 功能: 静态应用<br>安装设备设计: 安装系统<br>设备侧固定件: 适于12mm杆, 适于14mm杆, 适于16mm杆<br>装置侧固定件: 可夹紧<br>材料: 金属<br>接线板上紧扭矩: 8 N·m |

## 紧固系统 - 其他

|   | 配件编号     | 名称          | 配件   | 说明   |
|---|----------|-------------|------|--|
|  | 50124941 | BTU 0300M-W | 安装设备 | 设备侧固定件: 通孔安装<br>装置侧固定件: 可夹紧, 槽式安装, 适用于 M4 螺栓<br>材料: 金属<br>减震器: 否 |



# 配件

## 标准应用反光膜

|  | 配件编号     | 名称              | 配件  | 说明  |
|--|----------|-----------------|-----|---|
|  | 50106119 | REF 4-A-100x100 | 反光膜 | 设计: 矩形<br>反射面: 100 mm x 100 mm<br>材料: 塑料<br>材料化学名: PMMA<br>固定: 自粘 |

# 服务

|  | 配件编号    | 名称         | 配件   | 说明   |
|--|---------|------------|------|--|
|  | S981020 | CS30-E-212 | 小时工资 | 详细信息: 应用数据的整合, 合适传感器的选择与建议, 图纸绘制为安装草图。<br>条件: 提交填写好的问卷调查或含应用说明的项目规范。         |
|  | S981014 | CS30-S-110 | 调试支持 | 详细信息: 在某地根据客户要求执行的工作, 所用的时间不超过 10 小时。<br>条件: 设备和连接电缆已安装, 价格不包含差旅费和必要时所需的住宿费。 |
|  | S981019 | CS30-T-110 | 产品培训 | 详细信息: 地点和内容符合协定, 持续时间最长 6 小时。<br>条件: 价格不包含差旅费和必要时所需的住宿费。                     |
|  | S981021 | CS30-V-212 | 小时工资 | 详细信息: 通过制定检测报告进行 REA 评估, 评估条码质量。<br>条件: 委托人准备原始条码。                           |

### 注意

|  |                                 |
|--|---------------------------------|
|  | 所有可用配件的列表请见劳易测网站配件详细信息页面的下载选项卡。 |
|--|---------------------------------|