

Teknik veri sayfası

Güvenli giriş modülü

Ürün no.: 50132992

MSI-EM-I8-01

İçerik

- Teknik veriler
- Boyutlandırılmış çizimler
- Elektrik bağlantısı
- Devre şeması
- Uyarılar



Şekil farklılık gösterebilir



Teknik veriler

Temel veriler

Seri	MSI-EM
Tür	Güvenli giriş modülü
Uygulama	Emniyet fonksiyonlarının denetimi
Güvenli I/O'ların sayısı	8 IN

Fonksiyonlar

Fonksiyonlar	8 adet güvenli giriş artırma MSI 400 konfigüre edilebilir emniyet kumandası için genişleme modülü
--------------	--

Karakteristik parametreler

SIL	3, IEC 61508
SILCL	3, IEC/EN 62061
Performans Düzeyi (PL)	e, EN ISO 13849-1
PFH _D	5,68E-09 Saatte
Kullanım süresi T _M	20 Yıllar, EN ISO 13849-1
Kategori	4, EN ISO 13849

Elektrik verileri

Güç verileri

Güç tüketimi, maks.	1,4 W
---------------------	-------

Çıkış devresi

Kontrol devresi

Girişler sayısı	8 Adet
Girişte izin verilen voltaj	30 V
Sinyal 1'deki giriş akımı	8 mA

Arayüz

Tür	Dahili veri yolu (SBUS+)
-----	--------------------------

Bağlantı

Bağlantı sayısı	1 Adet
-----------------	--------

Bağlantı 1

İşlev	Sinyal IN
Bağlantı türü	Terminal
Terminal türü	Vidalı terminal
Kutup sayısı	16 kutuplu

Kablo özellikleri

Bağlantı enine kesitleri	1 x 0,2 ila 2,5 mm ² , esnek kablo
	1 x 0,2 ila 2,5 mm ² , tel
	1 x 0,25 ila 2,5 mm ² , iletken ucu kılıflı esnek kablo
	2 x 0,2 ila 1,0 mm ² , esnek kablo
	2 x 0,2 ila 1,0 mm ² , tel
	2 x 0,25 ila 1,0 mm ² , iletken ucu kılıflı esnek kablo

Mekanik bilgiler

Ölçü (G x Y x U)	22,5 mm x 96,5 mm x 120,8 mm
Net ağırlık	150 g
Gövde rengi	gri
Montaj braketi türü	Yerleşmeli montaj braketi

Çevresel veriler

Ortam sıcaklığı işletim	-25 ... 65 °C
Ortam sıcaklığı depolama	-25 ... 70 °C
Bağıl hava nemliliği (yoğuşmasız)	10 ... 95 %

Sertifikalar

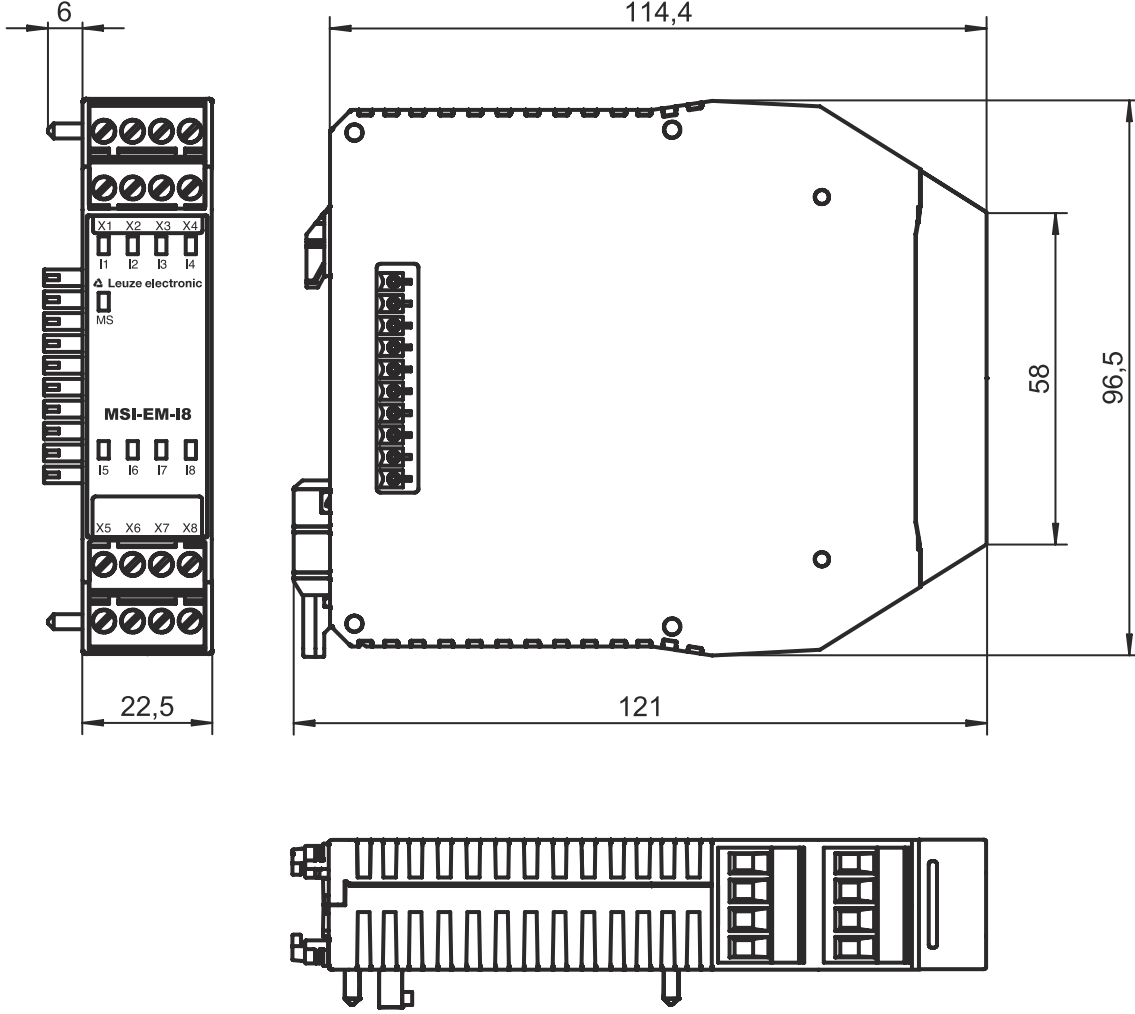
Koruma sınıfı	IP 20 (terminaller) IP 40 (gövde)
Güvenlik sınıfı	III
Sertifikasyonlar	c UL US TÜV Rheinland
Titreşim sağlamlığı	5 ... 500 Hz
Standarta göre kontrol yöntemi sallanma	EN 60068-2-6
Tek şoka karşı darbe direnci	30 g, 11 ms, EN 60068-2-27
Sürekli şoka karşı darbe direnci	10 g, 16 ms, EN 60068-2-29

Sınıflandırma

Gümrük taife numarası	85364900
ECLASS 5.1.4	27242204
ECLASS 8.0	27242204
ECLASS 9.0	27242204
ECLASS 10.0	27242204
ECLASS 11.0	27242204
ECLASS 12.0	27242204
ECLASS 13.0	27242204
ECLASS 14.0	27242204
ETIM 5.0	EC001419
ETIM 6.0	EC001419
ETIM 7.0	EC001419
ETIM 8.0	EC001419
ETIM 9.0	EC001419

Boyutlandırılmış çizimler

Tüm ölçü bilgileri milimetre cinsindedir



Elektrik bağlantısı

Bağlantı 1

İşlev	Sinyal IN
Bağlantı türü	Terminal
Terminal türü	Vidalı terminal
Kutup sayısı	16 kutuplu

Terminal

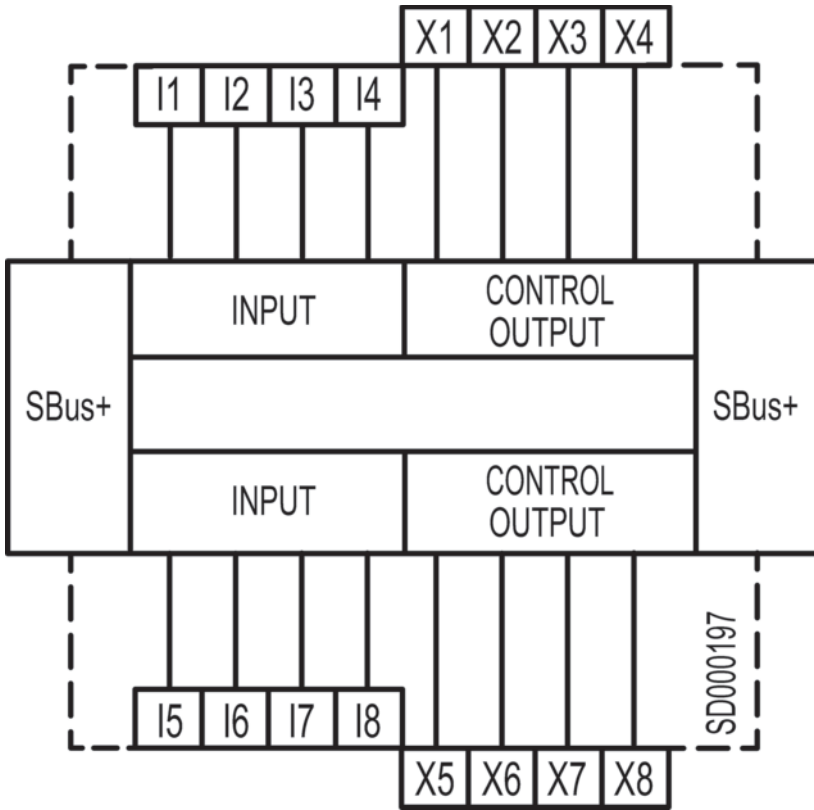
Tahsis

I1	Güvenli giriş
I2	Güvenli giriş
I3	Güvenli giriş
I4	Güvenli giriş
I5	Güvenli giriş
I6	Güvenli giriş
I7	Güvenli giriş
I8	Güvenli giriş

Elektrik bağlantısı

Terminal	Tahsis
X1	Test sinyali çıkışı (test sinyali 1)
X2	Test sinyali çıkışı (test sinyali 2)
X3	Test sinyali çıkışı (test sinyali 1)
X4	Test sinyali çıkışı (test sinyali 2)
X5	Test sinyali çıkışı (test sinyali 1)
X6	Test sinyali çıkışı (test sinyali 2)
X7	Test sinyali çıkışı (test sinyali 1)
X8	Test sinyali çıkışı (test sinyali 2)

Devre şeması



Uyarılar



Kullanım amacına dikkat edin!



- ☞ Ürün sadece yetkili kişiler tarafından kullanılmalıdır.
- ☞ Ürünü sadece amacına uygun kullanıma göre kullanın.