

Scheda tecnica dati

Fotocellula a tasteggio energetica

Cod. art.: 50133944

FT318BI.X3/2N-M12

Contenuto

- Dati tecnici
- Disegni quotati
- Collegamento elettrico
- Diagrammi
- Comando e visualizzazione
- Codice articoli
- Avvisi
- Ulteriori informazioni
- Accessori



La figura può variare



Dati tecnici

Dati di base

Serie	318B
Principio di funzionamento	Principio di tasteggio
Applicazione	Riconoscimento di oggetti scuri nella zona vicina

Modello speciale

Modello speciale	Ottica a V
------------------	------------

Dati ottici

Portata di esercizio	Portata assicurata
Portata di esercizio, bianco 90%	0,001 ... 0,11 m
Portata di esercizio, grigio 50%	0,001 ... 0,1 m
Portata di esercizio, grigio 18%	0,003 ... 0,08 m
Portata di esercizio, nero 6%	0,005 ... 0,07 m
Portata limite	Portata tipica
Portata limite, bianco 90%	0,001 ... 0,13 m
Portata limite, grigio 50%	0,001 ... 0,12 m
Portata limite, grigio 18%	0,003 ... 0,1 m
Portata limite, nero 6%	0,005 ... 0,085 m
Sorgente luminosa	LED, Infrarosso
LED, lunghezza d'onda della luce	850 nm
Gruppo di LED	Gruppo esente (secondo EN 62471)
Forma del segnale di emissione	Pulsante

Dati elettrici

Circuito di protezione	Protezione contro i cortocircuiti
	Protezione contro l'inversione di polarità

Dati di potenza

Tensione di alimentazione U_B	10 ... 30 V, CC, Con ripple residuo
Ripple residuo	0 ... 15 %, di U_B
Corrente a vuoto	0 ... 20 mA

Uscite

Numero uscite di commutazione digitali	2 pezzo(i)
--	------------

Uscite di commutazione

Tipo di tensione	CC
Corrente di commutazione max.	100 mA
Tensione di commutazione	high: $\geq(U_B - 2,5V)$ low: $\leq 2,5V$

Uscita di commutazione 1

Assegnazione	Collegamento 1, pin 4
Elemento di commutazione	Transistor, NPN
Principio di commutazione	Commutante con luce

Uscita di commutazione 2

Assegnazione	Collegamento 1, pin 2
Elemento di commutazione	Transistor, NPN
Principio di commutazione	Commutante senza luce

Comportamento temporale

Frequenza di commutazione	500 Hz
Tempo di risposta	1 ms
Tempo di inizializzazione	300 ms

Collegamento 1

Funzione	Alimentazione di tensione
	Segnale OUT
Tipo di collegamento	Connettore circolare
Grandezza della filettatura	M12
Tipo	male
Materiale	Plastica
Numero di poli	4 poli
Codifica	Codifica A

Dati meccanici

Grandezza della filettatura	M18 x 1 mm
Dimensioni (\varnothing x L)	18 mm x 46 mm
Materiale dell'alloggiamento	Plastica
Alloggiamento in plastica	ABS
Materiale della copertura della lente	Plastica
Peso netto	20 g
Colore dell'alloggiamento	Nero
	Rosso

Comando e visualizzazione

Tipo di visualizzazione	LED
Numero di LED	1 pezzo(i)
Elementi di controllo	Tasto di apprendimento

Dati ambientali

Temperatura ambiente, funzionamento	-40 ... 60 °C
Temperatura ambiente, stoccaggio	-40 ... 70 °C

Certificazioni

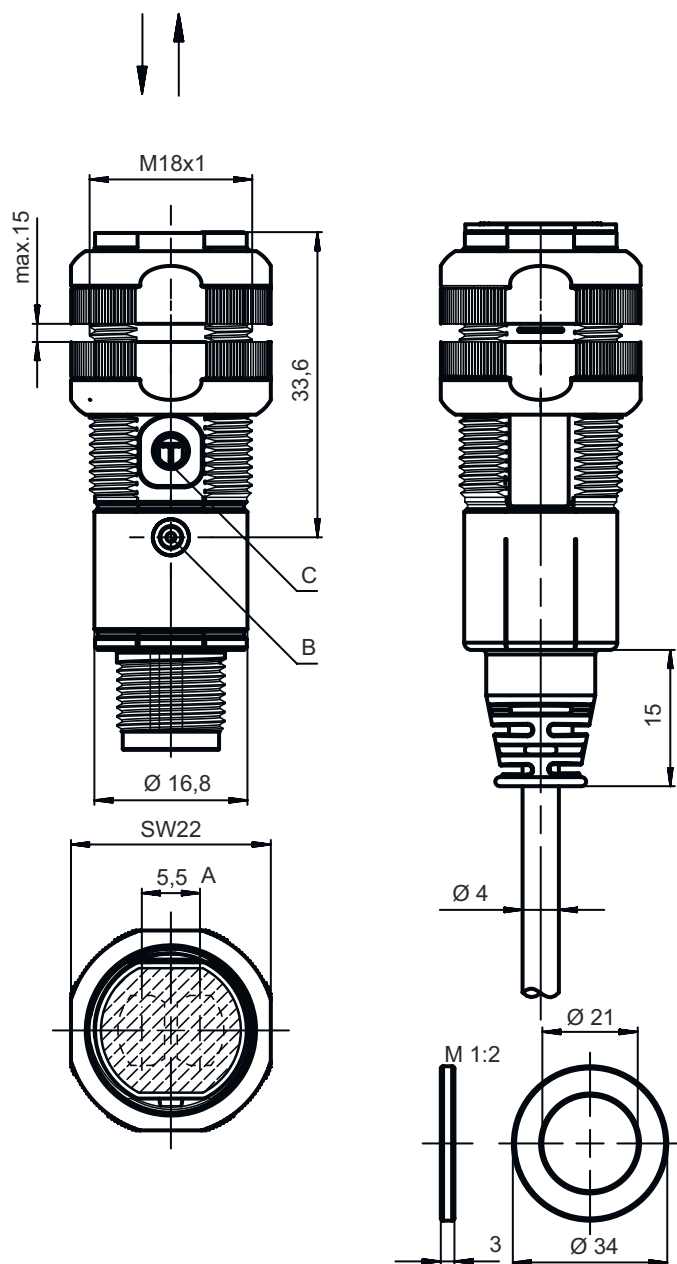
Grado di protezione	IP 67
Classe di protezione	III
Omologazioni	c UL US
Norme di riferimento	IEC 60947-5-2

Classificazione

Voce tariffaria doganale	85365019
eCl@ss 5.1.4	27270903
eCl@ss 8.0	27270903
eCl@ss 9.0	27270903
eCl@ss 10.0	27270903
eCl@ss 11.0	27270903
ETIM 5.0	EC001821
ETIM 6.0	EC001821
ETIM 7.0	EC001821

Disegni quotati

Tutte le dimensioni in millimetri



Collegamento elettrico

Collegamento 1

Funzione	Alimentazione di tensione
	Segnale OUT
Tipo di collegamento	Connettore circolare
Grandezza della filettatura	M12
Tipo	male
Materiale	Plastica
Numero di poli	4 poli
Codifica	Codifica A

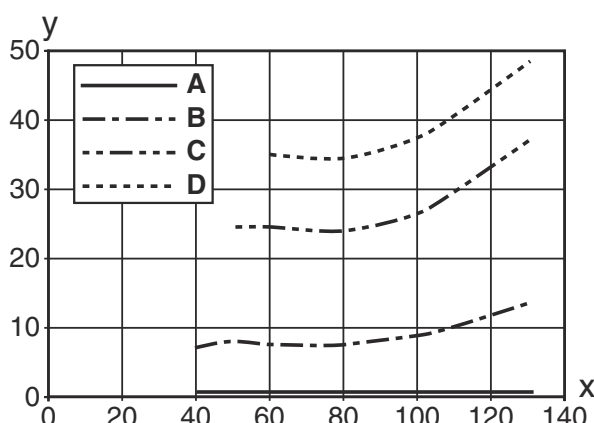
Collegamento elettrico

Pin	Assegnazione dei pin
1	V+
2	OUT 2
3	GND
4	OUT 1



Diagrammi

Comp. tipico bianco/nero



x Portata di tasteggio [mm]
y Riduzione della portata del tasteggio [mm]

- A Bianco 90%
- B Grigio 50%
- C Grigio 18%
- D Nero 6%

Fading: errore bianco/nero < 50% L'errore bianco/nero si calcola a partire dalla portata rispetto al bianco e dalla riduzione della portata rispetto al nero: **errore bianco/nero = riduzione della portata rispetto al nero / portata rispetto al bianco x 100%**

Comando e visualizzazione

LED	Display	Significato
1	Verde, costantemente acceso Giallo, luce permanente	Stato ready Oggetto riconosciuto

Codice articoli


Denominazione articolo: XXX318BY-AAAF.BB/CC-DDD

XXX318B	Principio di funzionamento PRK: fotocellula a riflessione con filtro di polarizzazione ET: fotocellula a tasteggio energetica FT: fotocellula a tasteggio con fading LE: ricevitore fotocellula a sbarramento LS: trasmettitore fotocellula a sbarramento
Y	Tipo di luce N/A: luce rossa I: luce infrarossa
AAAF	Portata del tasteggio preimpostata (opzionale) N/A: portata secondo la scheda dati xxxF: portata del tasteggio preimpostata [mm]
BB	Equipaggiamento N/A: ottica assiale W: ottica angolare a 90° 3: apprendimento tramite tasto X: fading amplificato
CC	Uscita di commutazione / funzione (OUT1 = pin 4, OUT2 = pin 2): 4: uscita a transistor PNP, commutante con luce P: uscita a transistor PNP, commutante senza luce 2: uscita a transistor NPN, commutante con luce N: uscita a transistor NPN, commutante senza luce 9: ingresso per disattivazione del trasmettitore (disattivazione con segnale HIGH) D: ingresso per disattivazione del trasmettitore (disattivazione con segnale LOW) X: pin non occupato

Codice articoli


DDD	Collegamento elettrico N/A: cavo, lunghezza standard 2000 mm, 4 conduttori M12: connettore circolare M12 a 4 poli (connettore a spina) 5000: cavo, lunghezza standard 5000 mm, 4 conduttori 200-M12: cavo, lunghezza 200 mm con connettore circolare M12, 4 poli, assiale (spina)
------------	--

Avviso


	È possibile trovare una lista con tutti i tipi di apparecchi disponibili sul sito di Leuze all'indirizzo www.leuze.com .
--	---

Avvisi

Rispettare l'uso previsto!

	Questo prodotto non è un sensore di sicurezza e non serve alla protezione di persone. Il prodotto deve essere messo in servizio solo da personale qualificato. Utilizzare il prodotto solo conformemente all'uso previsto.
--	--

Per applicazioni UL:


	Per applicazioni UL l'utilizzo è consentito solo in circuiti di Class-2 secondo NEC (National Electric Code). These proximity switches shall be used with UL Listed Cable assemblies rated 30V, 0.5A min, in the field installation, or equivalent (categories: CYJV/ CYJV7 or PVVA/PVVA7)
--	---

Ulteriori informazioni

- Somma delle correnti di uscita per entrambe le uscite, 50 mA con temperature ambiente > 40 °C
- Per il campo di tasteggio regolato è possibile una tolleranza della portata del tasteggio a seconda delle proprietà riflettenti della superficie del materiale.

Accessori

Sistemi di connessione - Cavi di collegamento

	Cod. art.	Designazione	Articolo	Descrizione
	50130652	KD U-M12-4A-V1-050	Cavo di collegamento	Collegamento 1: Connettore circolare, M12, assiale, female, Codifica A, 4 poli Collegamento 2: A cablare Schermato: No Lunghezza cavo: 5.000 mm Materiale della guaina: PVC

Accessori

	Cod. art.	Designazione	Articolo	Descrizione
	50130690	KD U-M12-4W-V1-050	Cavo di collegamento	Collegamento 1: Connettore circolare, M12, Angolare, female, Codifica A, 4 poli Collegamento 2: A cablare Schermato: No Lunghezza cavo: 5.000 mm Materiale della guaina: PVC

Tecnica di fissaggio - Staffe di fissaggio

	Cod. art.	Designazione	Articolo	Descrizione
	50113548	BT D18M.5	Squadretta di supporto	Diametro, interno: 18 mm Modello di elemento di fissaggio: Angolo ad L Fissaggio, lato impianto: Fissaggio passante Fissaggio, lato apparecchio: Avvitabile Tipo di elemento di fissaggio: Rigido Materiale: Acciaio inox

Tecnica di fissaggio - Fissaggi su barra tonda

	Cod. art.	Designazione	Articolo	Descrizione
	50117490	BTU D18M-D12	Sistema di montaggio	Modello di elemento di fissaggio: Sistema di montaggio Fissaggio, lato impianto: Fissaggio passante Fissaggio, lato apparecchio: Avvitabile Tipo di elemento di fissaggio: Serrabile, Regolabile, Orientabile di 360° Materiale: Metallo

Tecnica di fissaggio - Altro

	Cod. art.	Designazione	Articolo	Descrizione
	50121904	BT318B-OM	Fissaggio	Modello di elemento di fissaggio: Supporto di fissaggio Fissaggio, lato impianto: Fissaggio passante Fissaggio, lato apparecchio: Avvitabile Tipo di elemento di fissaggio: Orientabile, Regolabile Materiale: Plastica

Avviso



È possibile trovare una lista con tutti gli accessori disponibili sul sito di Leuze nel registro Download della pagina di dettaglio del prodotto.