

技術データシート

誘導センサ

製品番号: 50129977

IS 118MM/4NO-16N

目次

- 仕様書
- 寸法図
- 電氣的接続
- ダイアグラム
- 操作と表示
- 製品キー
- 注意



写真と異なる場合があります



仕様書

基本仕様

シリーズ	118
限界動作範囲 典型値 S_n	16 mm
動作範囲 S_a	0 ... 12.8 mm

電気的仕様

サブレッサ	極性逆付防止 短絡保護 過負荷保護
-------	-------------------------

パフォーマンスデータ

供給電圧 U_G	10 ... 30 V, DC
リップル	10 %, U_G から
無負荷電流	0 ... 10 mA
温度ドリフト、最大 (%で S_i から)	10 %
再現正確性、最大 (%で S_i から)	1 %
スイッチヒステリシス	15 %

出力

デジタルスイッチ出力数	1 個数
-------------	------

スイッチ出力

電圧の種類	DC
スイッチ電流、最大	200 mA
残留電流、最大	0.01 mA
電圧降下	≤ 2 V

スイッチ出力 1

スイッチエレメント	トランジスタ, PNP
スイッチの動作原理	メーク (NO)

応答時間

スイッチング周波数	500 Hz
-----------	--------

コネクタ

コネクタ数	1 個数
-------	------

コネクタ 1

機能	信号出力 電力供給
コネクタの種類	ケーブル
ケーブル長	2,000 mm
シースの素材	PVC
ケーブル色	黒色
心線数	3 -芯
心線断面	0.35 mm ²

機械の仕様

外形	シリンダー状
ネジ寸	M18 x 1 mm
寸法 (直径 x 長さ)	18 mm x 55 mm
取付け方法	非シールドタイプ
筐体の素材	金属
筐体 金属	真鍮ニッケルメッキ
検出面の素材	プラスチック, ポリプロチレン (PBT)
筐体色	赤, RAL 3000番 銀
取り付けの種類	取り付けネジ
規格検出板	48 x 48 mm ² , Fe360

操作と表示

表示の種類	LED
LEDの数	1 個数

周囲データ

周囲温度、動作時	-25 ... 70 °C
周囲温度、保管時	-25 ... 70 °C

認証

保護等級	IP 67
有効な基準	IEC 60947-5-2

補正係数

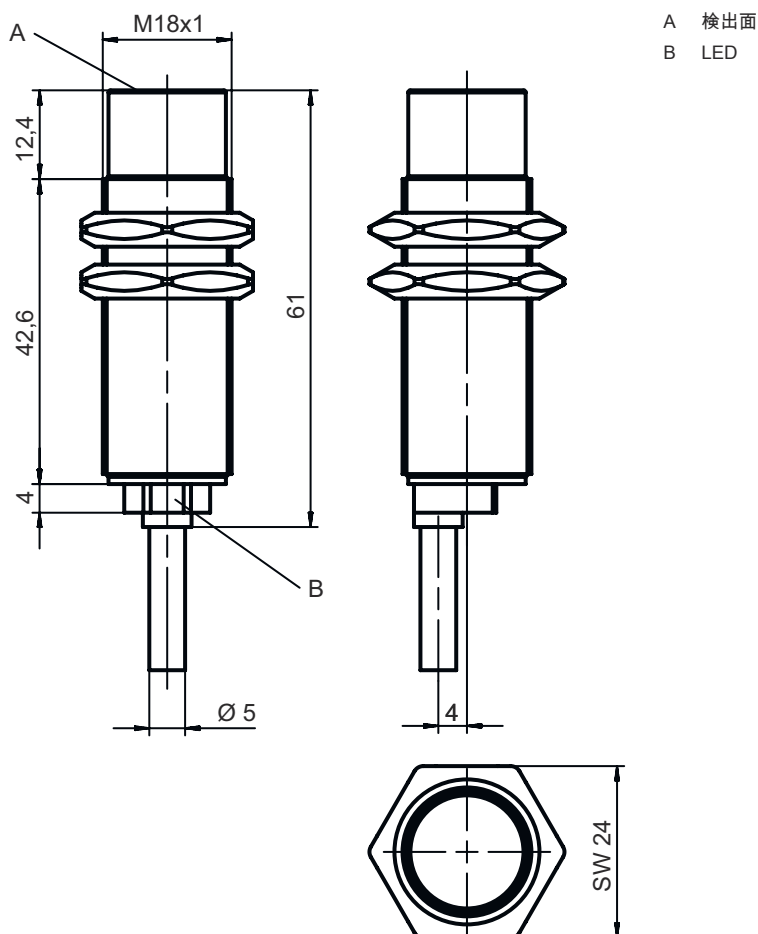
鋼鉄 Fe360	1
----------	---

分類

関税分類番号	85365019
ECLASS 5.1.4	27270101
ECLASS 8.0	27270101
ECLASS 9.0	27270101
ECLASS 10.0	27270101
ECLASS 11.0	27270101
ECLASS 12.0	27274001
ECLASS 13.0	27274001
ETIM 5.0	EC002714
ETIM 6.0	EC002714
ETIM 7.0	EC002714
ETIM 8.0	EC002714

寸法図

すべての寸法表記はミリメートル



電気的接続

コネクタ 1

機能	信号出力
	電力供給
コネクタの種類	ケーブル
ケーブル長	2,000 mm
シースの素材	PVC
ケーブル色	黒色
心線数	3-芯
心線断面	0.35 mm ²

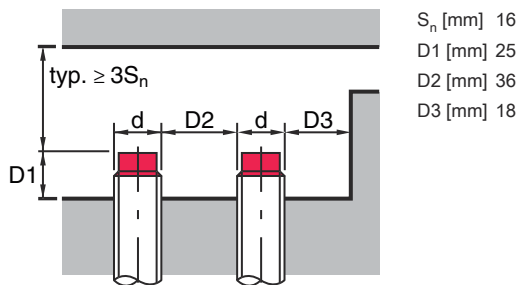
心線色

心線ア割り当て

茶色	V+
青	GND
黒色	OUT 1

ダイアグラム

非シールドタイプの半埋め込み取り付け



操作と表示

LED ディスプレー

意味

1	黄、連続点灯	スイッチ出力/スイッチ状態
---	--------	---------------

製品キー


製品名 : ISX YYY XX/ZZZ-AAA-BBBB

ISX	作動原理 / 外形 IS: 誘導センサ、スタンダード外形 ISS: 誘導センサ、短い外形
YYY	シリーズ 104: Ø 4.0 mm シリーズ 108: 外ネジ M8 x 1 シリーズ 112: 外ネジ M12 x 1 シリーズ 118: 外ネジ M18 x 1 シリーズ 122: 18 x 18 mmの立方体外形シリーズ 130: 外ネジ M30 x 1.5 シリーズ 144: 40 x 40 mmの立方体外形シリーズ 180: 80 x 80 mmの立方体外形シリーズ
XX	筐体 MM: 金属筐体 (検出面: プラスチック) / ミリネジ PP: プラスチックハウジング MP: 金属ハウジング(有効面:プラスチック)/円滑(ネジなし)
ZZZ	スイッチ出力 4NO: PNP トランジスタ、メーク (NO) 4NC: PNP トランジスタ、ブレーク (NC) 44: PNP トランジスタ、メーク (NO) / ブレーク (NC) 2NO: NPN トランジスタ、メーク (NO) 2NC: NPN トランジスタ、ブレーク (NC) 22: NPN トランジスタ、メーク (NO) / ブレーク (NC)
AAA	検出範囲 / 取付方法 1E2: 典型検出限界範囲 1.2 mm / シールドタイプ 内蔵可 2E0: 典型検出限界範囲 2.0 mm / シールドタイプ 内蔵可 4E0: 典型検出限界範囲 4.0 mm / シールドタイプ 内蔵可 4N0: 典型検出限界範囲 4.0 mm / 非シールドタイプ 内蔵可 5E0: 典型検出限界範囲 5.0 mm / シールドタイプ 内蔵可 6E0: 典型検出限界範囲 6.0 mm / シールドタイプ 内蔵可 8E0: 典型検出限界範囲 8.0 mm / シールドタイプ 内蔵可 8N0: 典型検出限界範囲 8.0 mm / 非シールドタイプ 内蔵可 10E: 典型検出限界範囲 10.0 mm / シールドタイプ 内蔵可 15N: 典型検出限界範囲 15.0 mm / 非シールドタイプ 内蔵可 16E: 典型検出限界範囲 16.0 mm / シールドタイプ 内蔵可 16N: 典型検出限界範囲 16.0 mm / 非シールドタイプ 内蔵可 20E: 典型検出限界範囲 20.0 mm / シールドタイプ 内蔵可 25N: 典型検出限界範囲 25.0 mm / 非シールドタイプ 内蔵可 30N: 典型検出限界範囲 30.0 mm / 非シールドタイプ 内蔵可 40N: 典型検出限界範囲 40.0 mm / 非シールドタイプ 内蔵可 50N: 典型検出限界範囲 50.0 mm / 非シールドタイプ 内蔵可

製品キー


DDD	電気的接続 省略：ケーブル、標準長さ2000 mm、3配線 M8.3：M8丸形プラグコネクタ、3極（プラグ） M12：M12丸形プラグコネクタ、4極（プラグ） TB.4: 端子、4極 050：ケーブル、標準長さ5000 mm、3配線
-----	---

注意

	利用可能なすべてのデバイスタイプのリストは、Leuzeのウェブサイトwww.leuze.comにあります。
--	---

注意

 目的に合ったご利用にご注意ください！

	この製品はセーフティセンサーではなく、個人の保護のためのものではありません。 この製品は有資格者のみが操作できます。 使用目的に応じた製品をご使用してください。
--	--