

技術データシート  
ブラケットセット  
製品番号: 424423  
BT-2SB10-S

目次

- 仕様書
- 寸法図



写真と異なる場合があります

# 仕様書

## 基本仕様

|              |  |
|--------------|--|
| 含む           | BT-SB10-S 2個   |
| 製品グループに適している | セーフティライトカーテン   |
|              | セーフティライトバリア  |
|              | 切替ライトカーテン  |
|              | 測定ライトカーテン  |
| 適している        | MLD 500, MLD 300 マルチビーム・セーフティライトバリア<br>シングルビーム・セーフティライトバリア MLD500<br>セーフティ・ライトカーテン MLC 500、MLC 300<br>ライトカーテン CSL 710<br>ライトカーテンCML700i<br>特に保護領域高さが大きなデバイスの場合 |

## 分類

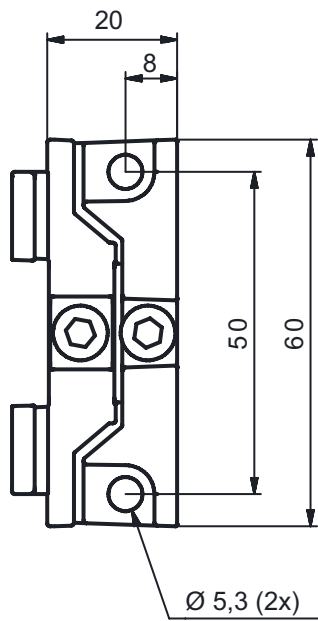
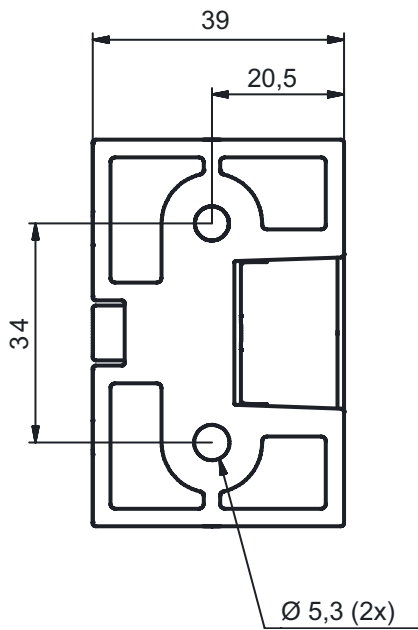
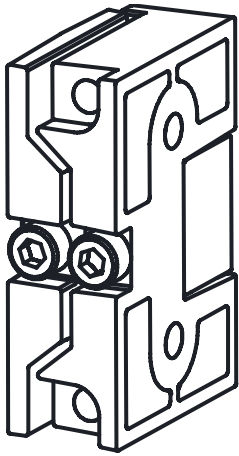
|              |          |
|--------------|----------|
| 関税分類番号       | 79070000 |
| ECLASS 5.1.4 | 27279202 |
| ECLASS 8.0   | 27279202 |
| ECLASS 9.0   | 27273701 |
| ECLASS 10.0  | 27273701 |
| ECLASS 11.0  | 27273701 |
| ECLASS 12.0  | 27273701 |
| ECLASS 13.0  | 27273701 |
| ETIM 5.0     | EC002498 |
| ETIM 6.0     | EC003015 |
| ETIM 7.0     | EC003015 |
| ETIM 8.0     | EC003015 |

## 機械の仕様

|               |              |
|---------------|--------------|
| 取り付け部のモデル     | ホルダークランプ     |
| 取り付けの種類、設備側   | 通路設置         |
| 取り付けの種類、デバイス側 | クランプ可        |
|               | 側面のリップ溝      |
| 取り付け部の種類      | 旋回可・振動ダンパー付き |
| スイベル範囲        | -8 ... 8°    |
| 取り付け部の素材      | 金属           |
| 振動ダンパ         | はい           |

# 寸法図

すべての寸法表記はミリメートル



# 寸法図

## 取り付けバリエーション

