

技術データシート  
ブラケットセット  
製品番号: 429396  
BT-2HF-GS

目次

- 仕様書
- 寸法図



写真と異なる場合があります

# 仕様書

## 基本仕様

含む	ライトカーテンに取り付けるためのシリ ンダー 2個 回転アタッチメント BT-HF 2個
製品グループに適している	セーフティライトカーテン
適している	セーフティ・ライトカーテン MLC 500 Middle Guestおよびゲスト

## 機械の仕様

取り付けの種類、設備側	通路設置
取り付けの種類、デバイス側	クランプ可
取り付け部の種類	360°回転可
取り付け部の素材	プラスチック 金属
振動ダンパ	はい

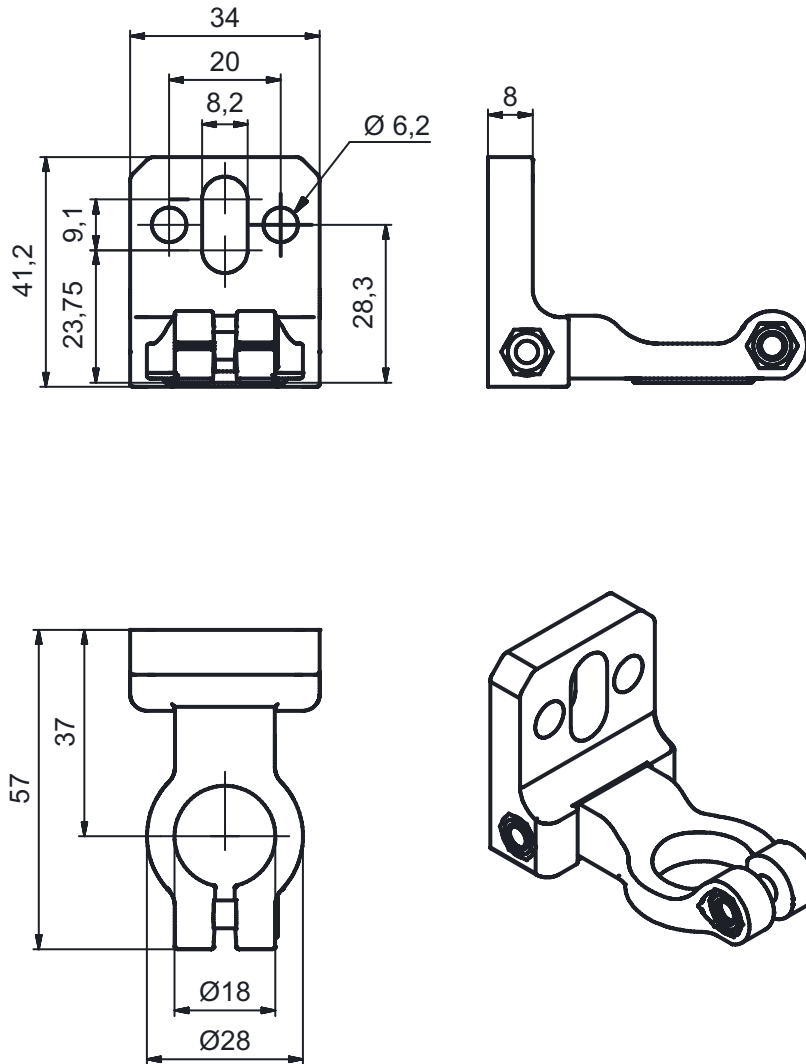
## 分類

関税分類番号	76169990
ECLASS 5.1.4	27279202
ECLASS 8.0	27279202
ECLASS 9.0	27273701
ECLASS 10.0	27273701
ECLASS 11.0	27273701
ECLASS 12.0	27273701
ECLASS 13.0	27273701
ETIM 5.0	EC002498
ETIM 6.0	EC003015
ETIM 7.0	EC003015
ETIM 8.0	EC003015

# 寸法図

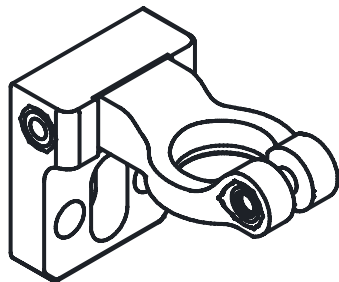
すべての寸法表記はミリメートル

## スィベルマウントBT-HF



## 寸法図

### 取り付けバリエーション



### スイベルマウントBT-HF振動ダンパ付き

