

기술 데이터 시트

브래킷 세트

품목 번호: 560340

BT-SET-240BC

내용

- 기술 데이터
- 치수 도면



그림과 차이가 날 수 있습니다

기술 데이터

기본 데이터

적합한 제품 그룹	안전센서
적합한 적용 대상:	멀티 라이트빔 안전센서 MLD 500, MLD 300

기술 데이터

고정 방식, 시스템 측	통로 마운팅으로
고정 방식, 장치 측	클램핑 가능
고정 부품 종류	240° 회전식
고정 부품 재료	금속
진동 감쇠	아니요

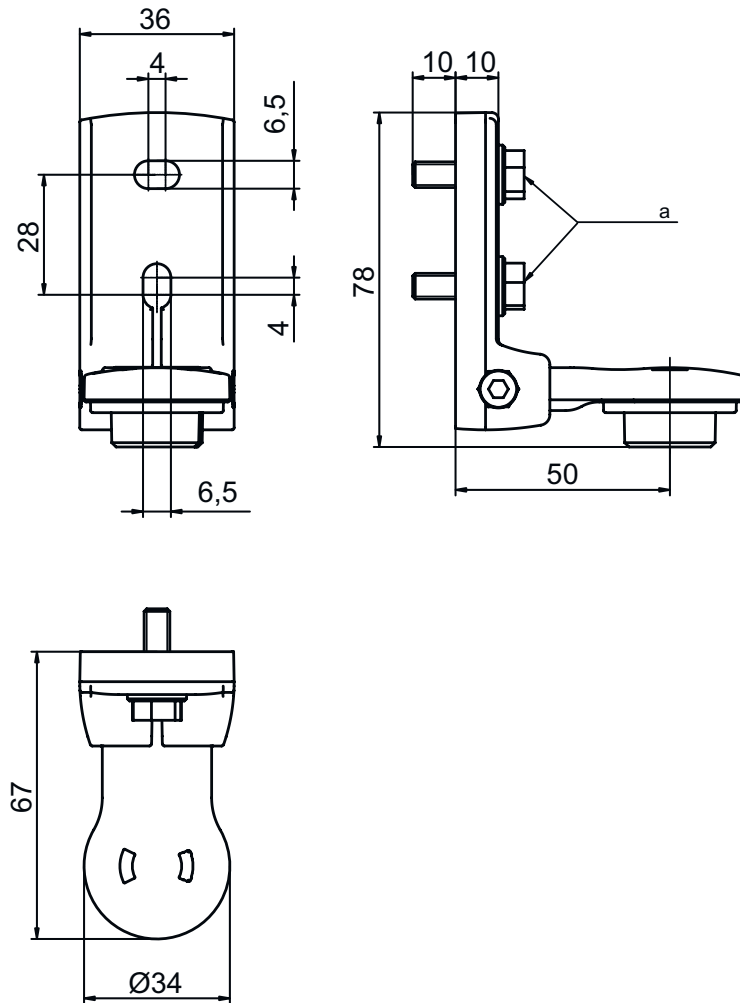
분류

HS 번호	73269098
ECLASS 5.1.4	27279202
ECLASS 8.0	27279202
ECLASS 9.0	27273701
ECLASS 10.0	27273701
ECLASS 11.0	27273701
ECLASS 12.0	27273701
ECLASS 13.0	27273701
ETIM 5.0	EC002498
ETIM 6.0	EC003015
ETIM 7.0	EC003015
ETIM 8.0	EC003015

치수 도면

전체 치수 정보(mm)

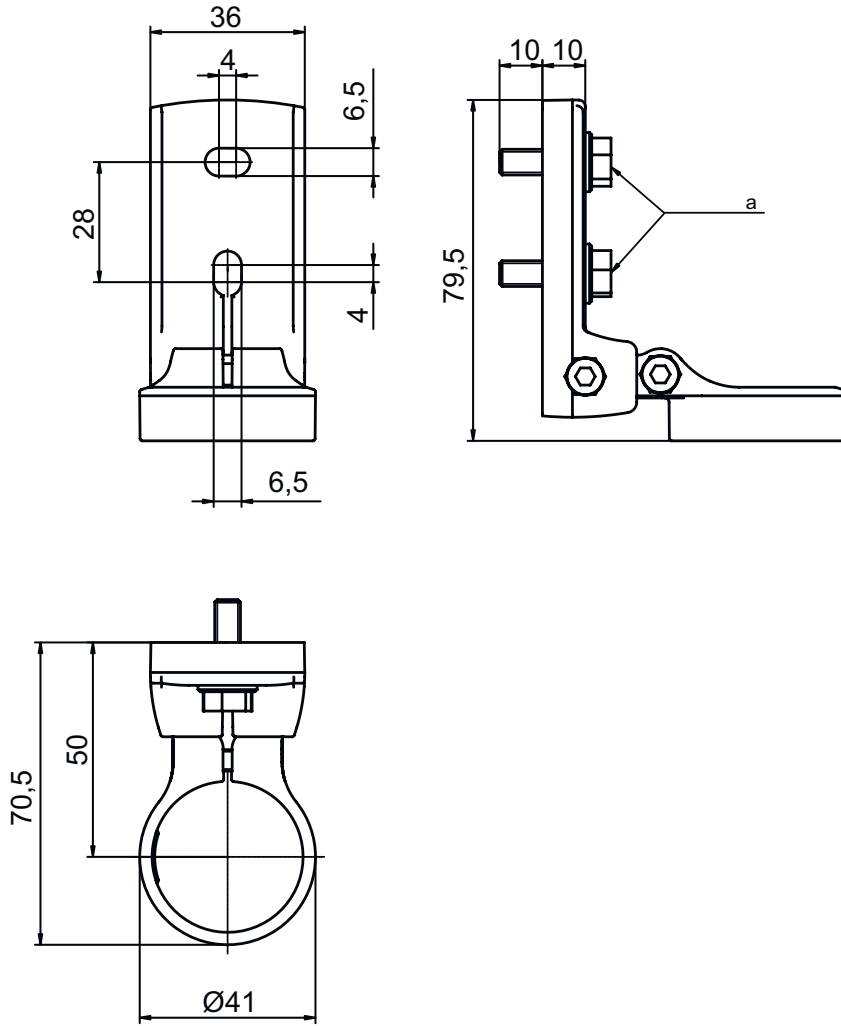
회전 고정장치 BT-SET-240B



a 스크루 M6

치수 도면

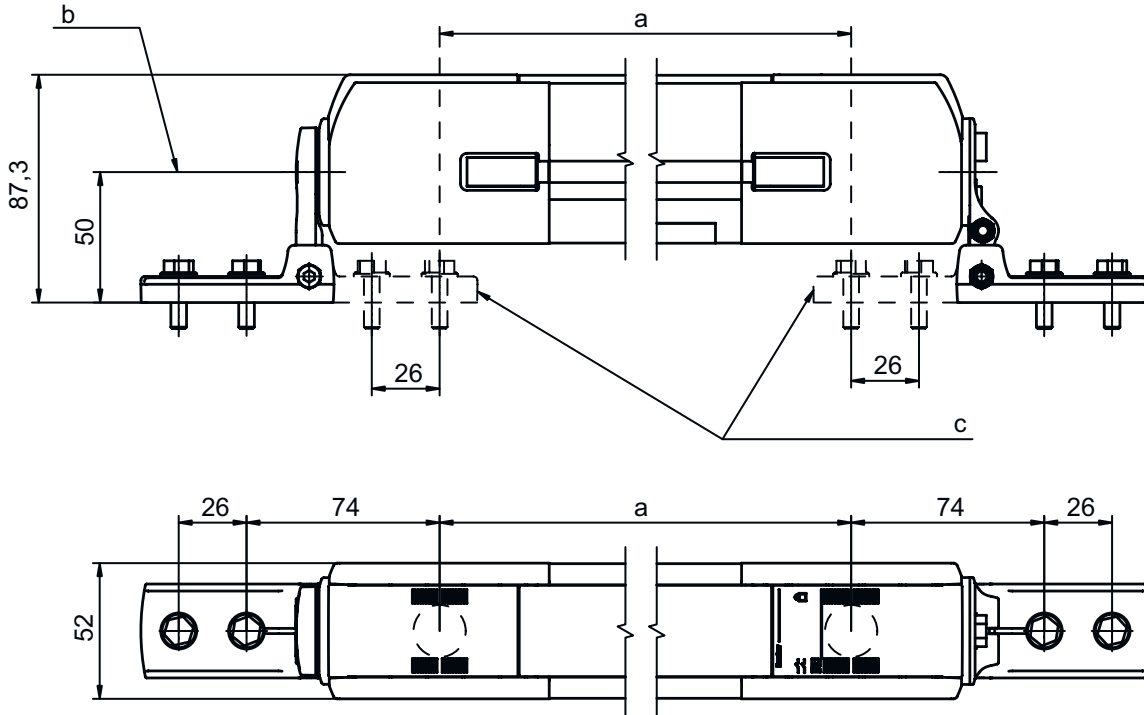
회전 고정장치 BT-SET-240C



a 스크루 M6

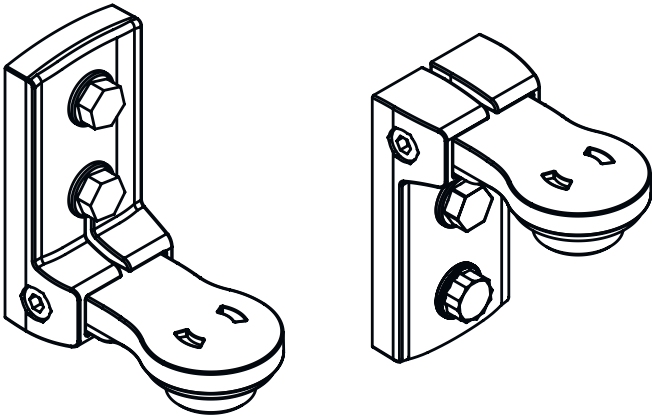
치수 도면

장착 치수



- a 빔 간격
- b 회전 축
- c 대체 장착 기종

장착 기종



치수 도면

장착 기종

