

Technical Questionnaire
부피 측정 시스템 CMS 700i

기본 정보

업체명
담당자 성함
날짜 (월/일/연도)
프로젝트명
어플리케이션 설명
계획하고 있는 시스템 수
시스템이 필요한 연/월

감지 물체 정보

물체 형태

물체 길이 (mm)
 (컨베이어 방향)

최소: ① 최대: ②

물체 너비 (mm)

최소: ③ 최대: ④

물체 높이 (mm)

최소: ⑤ □ ≥ 5mm □ ≥ 50mm 최대: ⑥

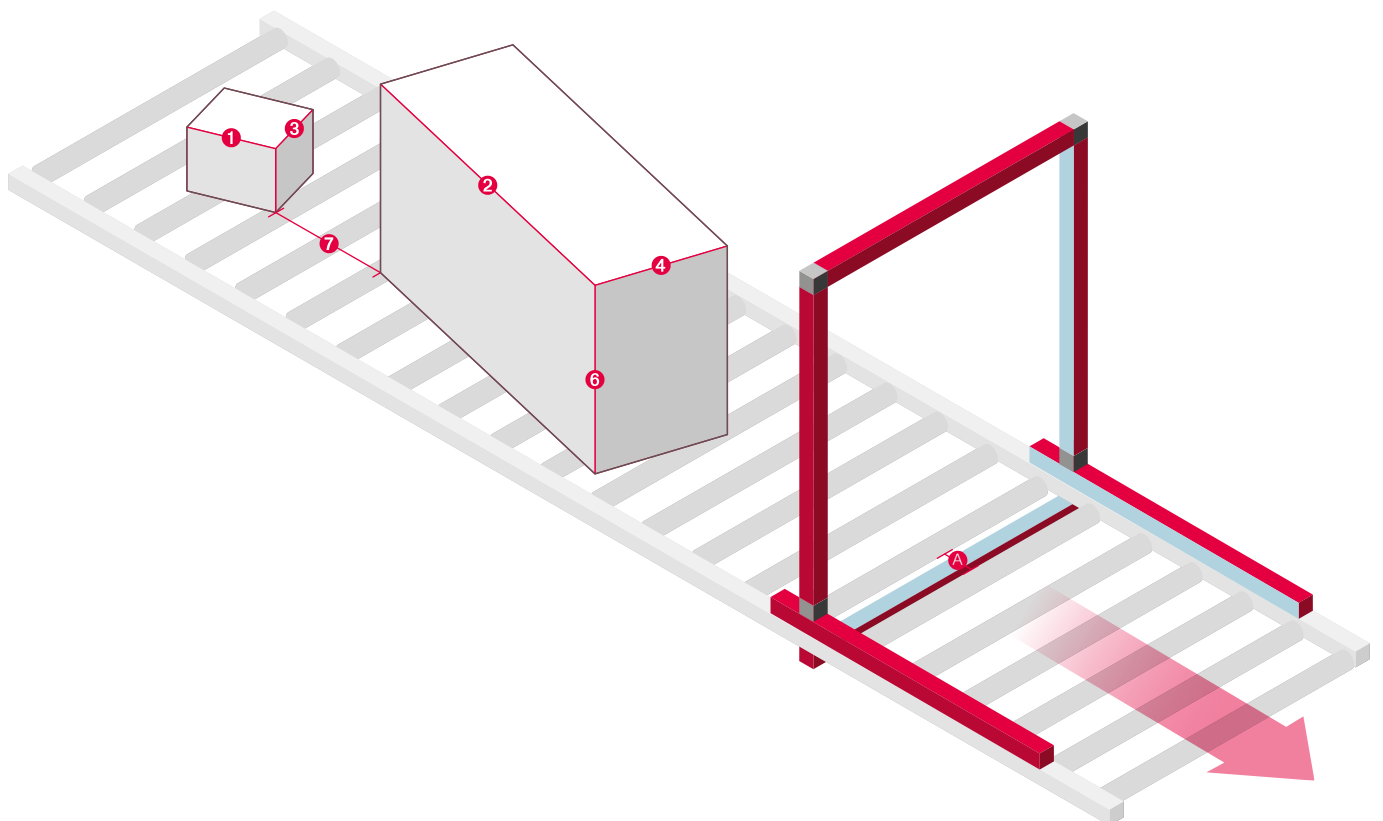
물체 표면 특성

2개 물체 간의 최소 거리 (mm)

⑦

컨베이어/롤 과의 최소 거리 (mm)

Ⓐ ≥ 10mm



기술 데이터

해상도

5 mm

CMS 700i에서 PLC로의 통신

Profinet Ethernet TCP/IP

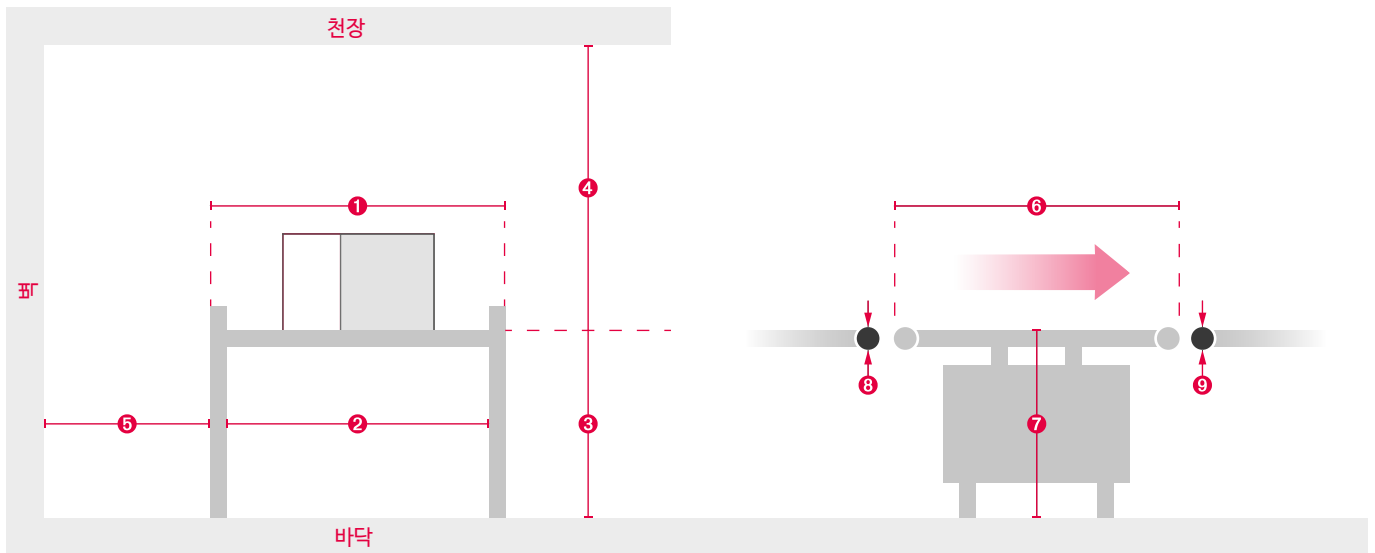
외부 장치 통합

외부 장치로부터 CMS 700i로의 통신

Ethernet TCP/IP

컨베이어 및 설치 환경

컨베이어 종류	<input type="checkbox"/> 롤	<input type="checkbox"/> 벨트	<input type="checkbox"/> _____
물체가 한쪽 라인에 맞춰서 이동하는지?	<input type="checkbox"/> 예	<input type="checkbox"/> 아니오 - 아닌 경우, 최대 기울어진 각도[°]: _____	
컨베이어 이동 속도 [m/s]	_____		
최대 이동 속도 [m/s]	_____		
컨베이어 사이즈			
컨베이어 전체 너비 (mm)	1	_____	
이동 영역 너비 (mm)	2	_____	
컨베이어 높이 (mm)	3	_____	
천고 (mm)	4	_____	
컨베이어 양옆의 여유 공간 (mm) (좌측 및 우측 최소 900mm)	5	_____	



스케일 치수	
전체 길이 (mm)	6 _____
작업 영역 높이 (mm)	7 _____
컨베이어 롤 직경 (mm)	8 _____
컨베이어 롤 직경 (mm)	9 _____

기타

파워 서플라이

100....263 VAC, 50...60 Hz

작동 온도

0...+50°C -30...+50°C

추가 기재란: