

Fiche technique

Support

Art. n°: 540355

BT-SET-240CS-E

Contenu

- Caractéristiques techniques
- Encombrement



Figure pouvant varier

Caractéristiques techniques

Données de base

Adapté pour	Barrages immatériels multifaisceaux de sécurité MLD 500, MLD 300
	Miroirs de renvoi MLD-M002, MLD-M003

Données mécaniques

Type de fixation, côté installation	Fixation traversante
Type de fixation, côté appareil	Serrable
Type de pièce de fixation	Amortisseur de chocs
	Pivotant 240°
Matériau de la pièce de fixation	Métallique
	Plastique

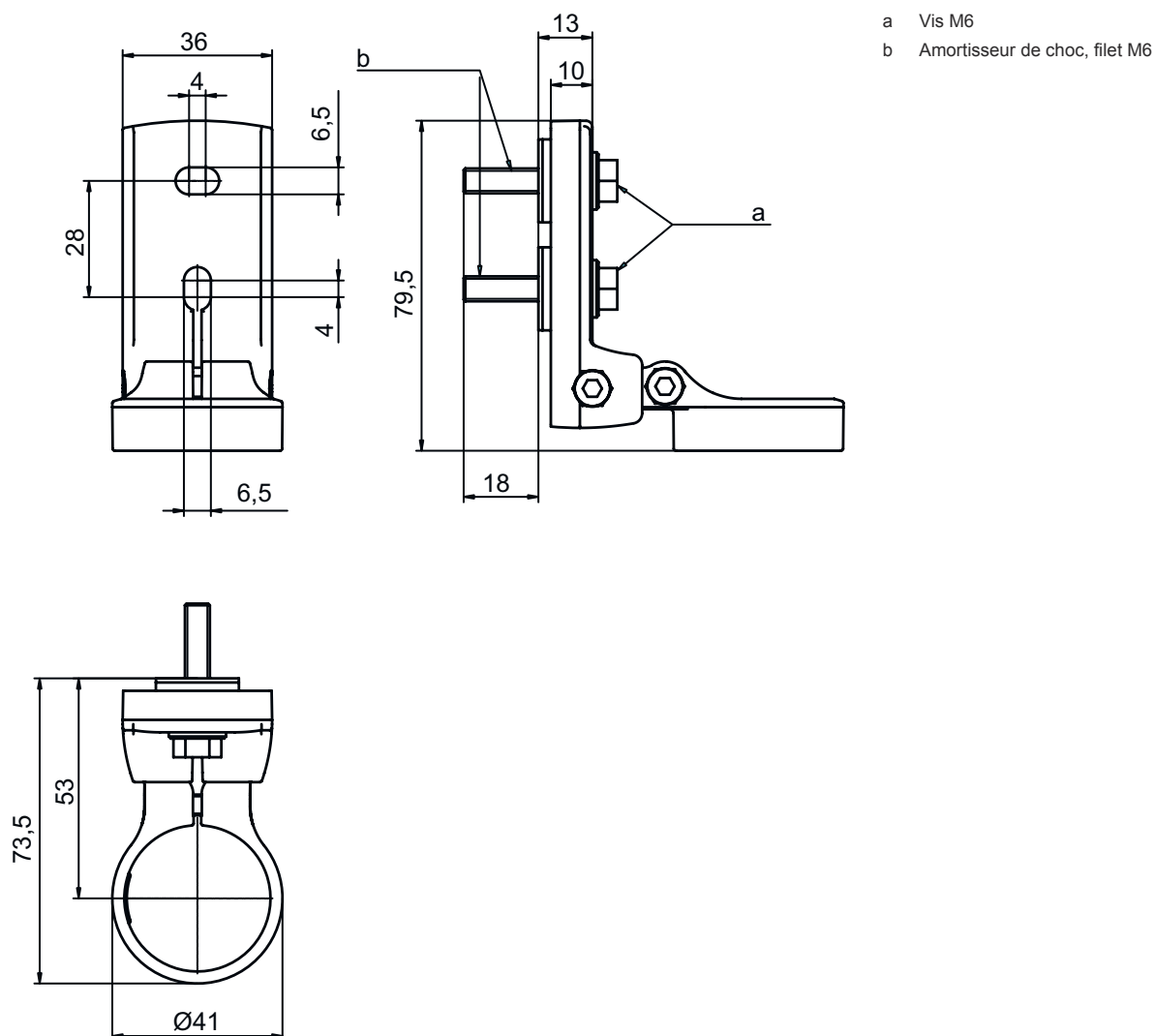
Classification

Numéro de tarif douanier	83024900
eCl@ss 8.0	27279202
eCl@ss 9.0	27273701
ETIM 5.0	EC003015
ETIM 6.0	EC003015

Encombrement

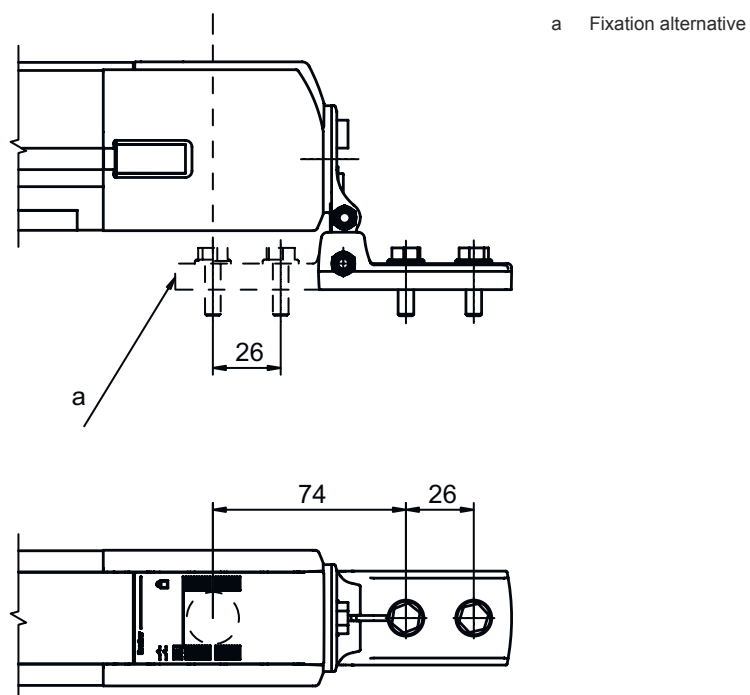
Toutes les dimensions sont en millimètres

Support tournant BT-SET-240CS-E



Encombrement

Dimensions de montage



Variantes de fixation

