

## Teknik veri sayfası

### Montaj braketi

Ürün no.: 50121904

BT318B-OM

#### İçerik

- Teknik veriler
- Boyutlandırılmış çizimler
- Aksesuarlar



Şekil farklılık gösterebilir

## Teknik veriler

## Temel veriler

Ürün grubu için uygun	Endüstriyel sensörler, silindirik
Bunlar için uygundur:	Seri 318 sensörleri

## Mekanik bilgiler

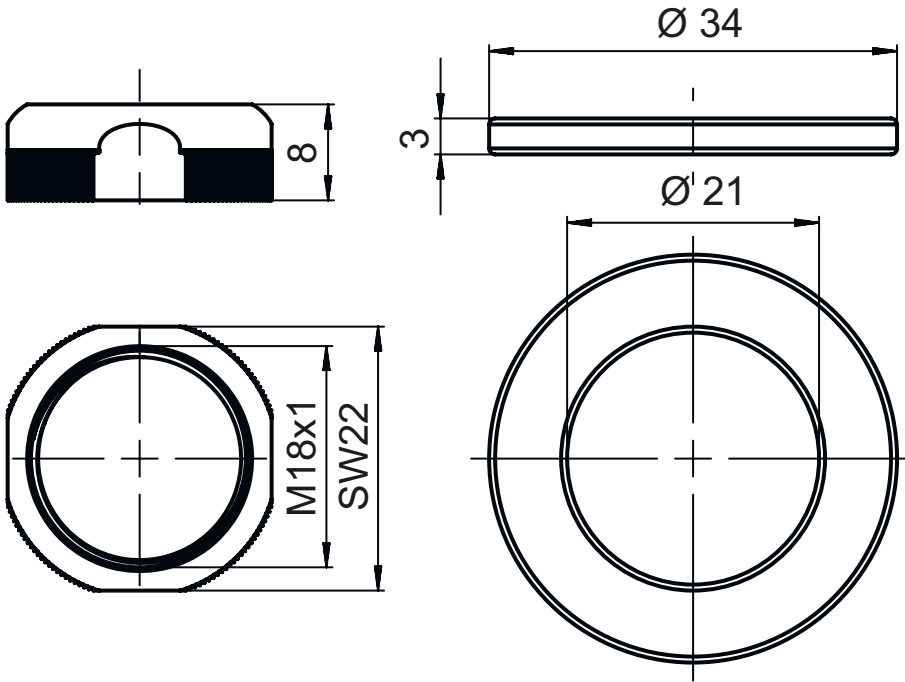
Plastik montaj ünitelerinin kimyasal adı	Polioksümetilen (POM)
Montaj ünitesinin uygulanması	Sıkma yuvası
Montaj braketinin türü, tesis tarafı	Geçiş montaj braketi
Montaj braketinin türü, cihaz tarafı	vidalanabilir
Montaj ünitesi türü	ayarlanabilir çevrilebilir döner
Malzeme montaj ünitesi	Plastik
Titreşim sönümlenme	Hayır

## Sınıflandırma

Gümrük taife numarası	39269097
ECLASS 5.1.4	27279202
ECLASS 8.0	27279202
ECLASS 9.0	27273701
ECLASS 10.0	27273701
ECLASS 11.0	27273701
ECLASS 12.0	27273701
ECLASS 13.0	27273701
ETIM 5.0	EC002498
ETIM 6.0	EC003015
ETIM 7.0	EC003015
ETIM 8.0	EC003015


## Boyutlandırılmış çizimler

Tüm ölçü bilgileri milimetre cinsindedir



## Aksesuarlar

### Montaj tekniđi - diđer

	Ürün no.	Adı	Ürün	Tanım
	50117257	BT D21M	Tutma köşebendi	Çap, iç: 21 mm Montaj ünitesinin uygulanması: Açık L biçiminde Montaj braket i, tesis tarafı: Geçiş montaj braket i Montaj braket i, cihaz tarafı: vidalanabilir Montaj ünitesi türü: ayarlanabilir Malzeme: Metal

#### Uyarı



↪ Mevcut tüm aksesuarların bir listesini, Leuze'nin internet sitesinde, ürün ayrıntıları sayfasındaki İndir sekmesinde bulabilirsiniz.