

Teknik veri sayfası

Montaj sistemi

Ürün no.: 50117255

BTU 200M-D12

İçerik

- Teknik veriler
- Boyutlandırılmış çizimler
- Aksesuarlar



Şekil farklılık gösterebilir

Teknik veriler

Temel veriler

İçeriği	2 adet altlık pulu
	2 adet vida M3 x 16
	2 adet vida M3 x 20
Ürün grubu için uygun	Endüstriyel sensörler, kübik
Bunlar için uygundur:	Seri 18 sensörleri
	Seri 25B sensörleri
	Seri 25C sensörleri
	Seri 28 sensörleri
	Seri 3B sensörleri
	Seri 3C sensörleri
	Seri 5 sensörleri
Seri 55 sensörleri	

Sınıflandırma

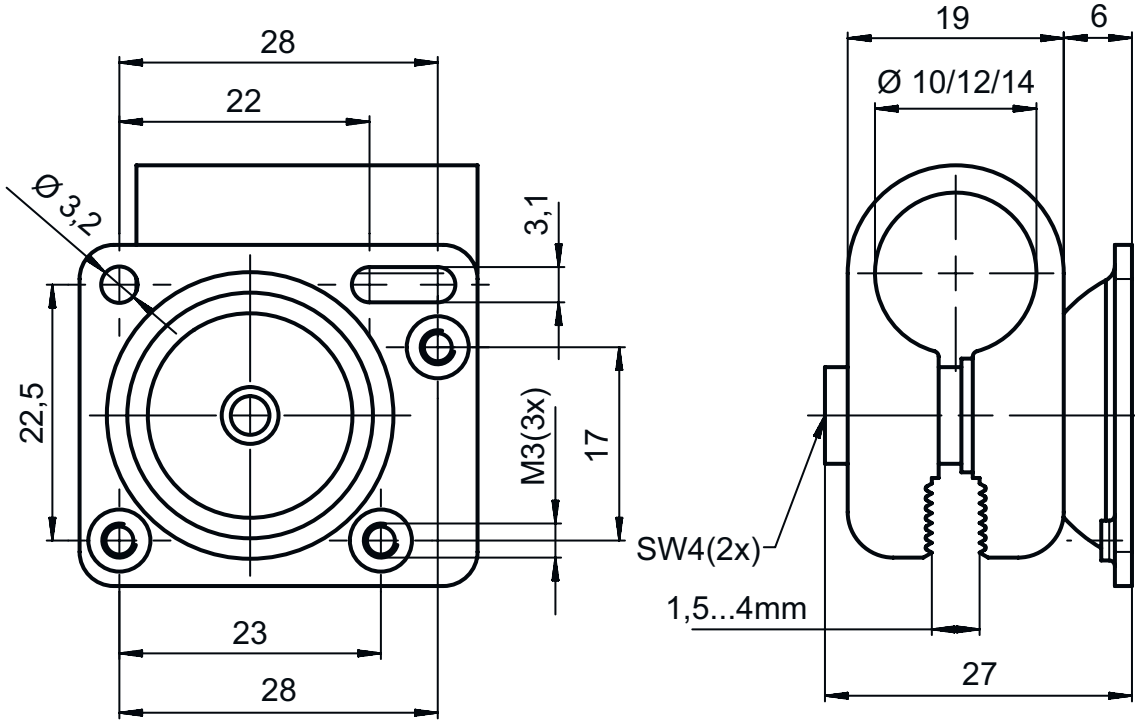
Gümrük taife numarası	73182900
ECLASS 5.1.4	27279202
ECLASS 8.0	27279202
ECLASS 9.0	27273701
ECLASS 10.0	27273701
ECLASS 11.0	27273701
ECLASS 12.0	27273701
ECLASS 13.0	27273701
ETIM 5.0	EC002498
ETIM 6.0	EC003015
ETIM 7.0	EC003015
ETIM 8.0	EC003015

Mekanik bilgiler

Metal montaj ünitesinin standart adı	Alüminyum
	Çelik, galvanize
Montaj ünitesinin uygulanması	Montaj sistemi
Montaj braketinin türü, tesis tarafı	Sac sıkma montaj braketi
	yuvarlak çubuk 12 mm için
Montaj braketinin türü, cihaz tarafı	M3 vidaları için uygundur
	vidalanabilir
Montaj ünitesi türü	360° döner
	ayarlanabilir
	kelepçelenebilir
Malzeme montaj ünitesi	Metal

Boyutlandırılmış çizimler

Tüm ölçü bilgileri milimetre cinsindedir



Aksesuarlar

Mikro üçlü reflektörler

Ürün no.	Adı	Ürün	Tanım
50040895	MTKS 20x20	Reflektör	Yapı şekli: dikdörtgen Üçlü boyutu: 1,2 mm Yansıtma yüzeyi: 20 mm x 20 mm Malzeme: Plastik Taşıyıcı malzeme: Plastik Malzemenin kimyasal adı: PMMA8N Montaj braket: Geçiş montaj braket, yapıştırılabilir

Uyarı



☞ Mevcut tüm aksesuarların bir listesini, Leuze'nin internet sitesinde, ürün ayrıntıları sayfasındaki İndir sekmesinde bulabilirsiniz.