

技术数据表

感应开关

配件编号: 50114207

IS 240PP/44-4E0



图片可能不同

内容

- 技术参数
- 尺寸图纸
- 电气连接
- 图示
- 操作和显示
- 产品型号描述
- 说明



技术参数

基础数据

系列	240
典型检测范围极限 S_n	4 mm
检测距离 S_a	0 ... 3.2 mm

特性参数

MTTF	1,530 年
------	---------

电气数据

保护电路	反极性保护
	感应保护
	短路保护

性能数据

供电电压 U_B	10 ... 30 V, DC
剩余波纹度	0 ... 20 %, 来自 U_B
开路电流	0 ... 10 mA
重复精度, 最大 (S_r 的百分比)	10 %, $U_B = 20 \dots 30$ VDC 时, 环境温度 $T_a = 23 \text{ }^\circ\text{C} \pm 5 \text{ }^\circ\text{C}$
开关滞后	5 %

输出

数字开关量输出数	2 光束
----------	------

开关量输出

电压类型	DC
最大开关电流	250 mA
最大剩余电流	0.1 mA
电压降	≤ 2 V

开关量输出1

开关元件	晶体管, PNP
开关原理	NO (常开) – 反效

开关量输出2

开关元件	晶体管, PNP
开关原理	NC (常闭) – 反效

时序

开关频率	1,400 Hz
延时	300 ms

连接

连接数量	1 光束
------	------

连接1

功能	供电电源
	信号输出
类型	电缆
电缆长度	2,000 mm
护套材料	PVC
电缆颜色	黑色
导线数量	4 芯
核心截面	0.5 mm ²

机械数据

设计	方形
尺寸 (宽 x 高 x 长)	12 mm x 40 mm x 26 mm
安装类型	齐平
外壳材料	塑料
塑料外壳	PA 66
感光面材料	塑料, 聚酰胺 (PA 66)
净重	110 g
外壳颜色	红色, RAL 3000 黑色
紧固类型	后部紧固 通孔安装
标准量板	12 x 12 mm ² , Fe360

操作和显示

显示类型	LED
LED数	1 光束

环境数据

环境温度, 工作	-25 ... 70 °C
环境温度, 储藏	-25 ... 70 °C

认证

防护等级	IP 67
安全等级	II
认证	c UL US
符合由标准定义的EMC测试程序	IEC 61000-4-2 IEC 61000-4-3 IEC 61000-4-4
应用标准	IEC 60947-5-2

修正系数

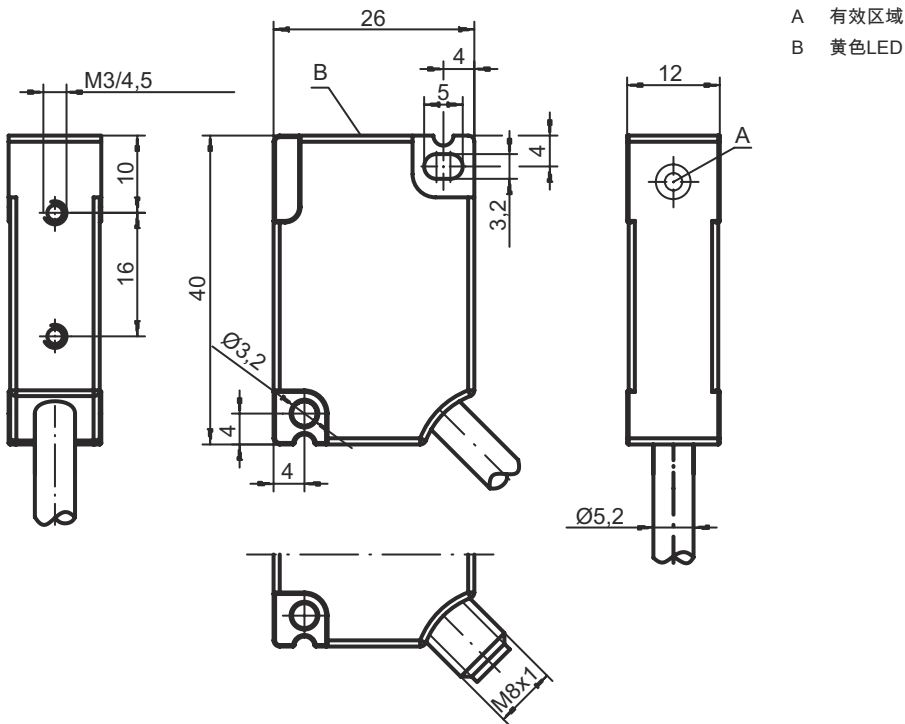
铝	0.4
不锈钢	0.8
铜	0.45
黄铜	0.55
钢 Fe360	1

分类

税率编号	85365019
eCl@ss 5.1.4	27270101
eCl@ss 8.0	27270101
eCl@ss 9.0	27270101
eCl@ss 10.0	27270101
eCl@ss 11.0	27270101
ETIM 5.0	EC002714
ETIM 6.0	EC002714
ETIM 7.0	EC002714

尺寸图纸

所有尺寸单位均为毫米



电气连接

连接1

功能	供电电源
	信号输出
类型	电缆
电缆长度	2,000 mm
护套材料	PVC
电缆颜色	黑色
导线数量	4 芯
核心截面	0.5 mm ²

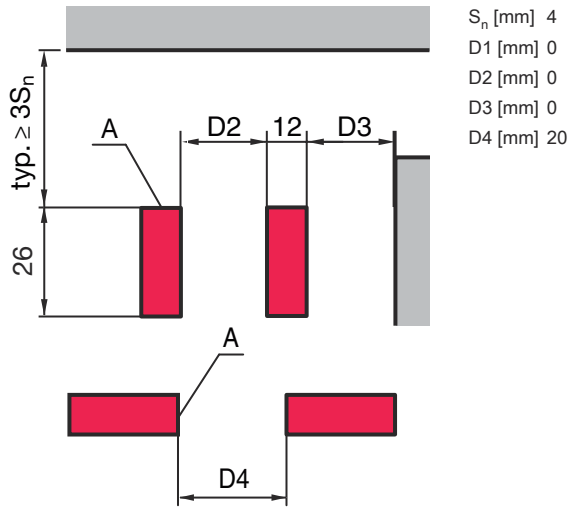
芯线颜色

芯线敷设

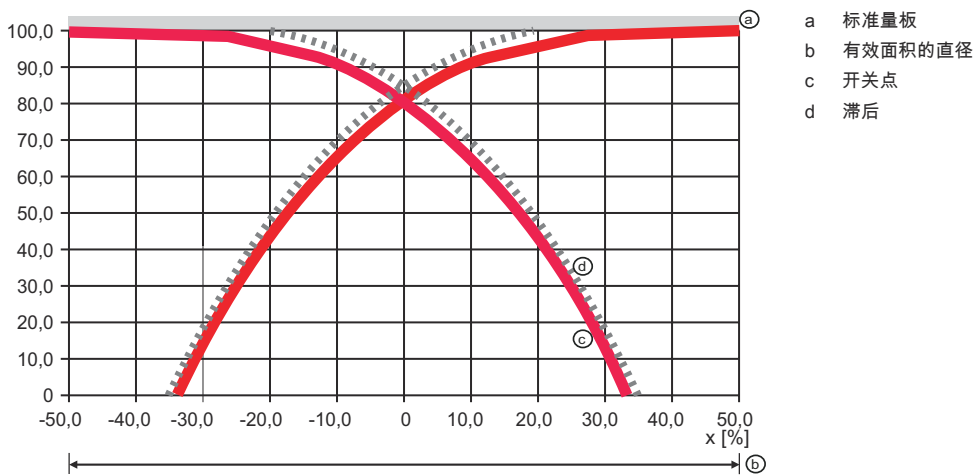
棕色	V+
白色	OUT 2
蓝色	GND
黑色	OUT 1

图示

安装，齐平安装



典型起动曲线



操作和显示

LED	显示	说明
1	黄色，常亮	开关量输出/开关状态

产品型号描述

产品名称：ISX YYY ZZ/AAA.BB-CCC-DDD-DDD

ISX	功能原理 / 设计 IS：感应开关，标准化设计 ISS：感应开关，短设计
-----	--

产品型号描述

YYY	<p>系列</p> <p>203: Ø 3 mm 系列</p> <p>204: Ø 4 mm 系列</p> <p>205: 带 M5 x 0.5 外螺纹的产品系列</p> <p>206: Ø 6.5 mm 系列</p> <p>208: 带 M8 x 1 外螺纹的产品系列</p> <p>212: 带 M12 x 1 外螺纹的产品系列</p> <p>218: 带 M18 x 1 外螺纹的产品系列</p> <p>230: 带 M30 x 1.5 外螺纹的产品系列</p> <p>240: 方形设计系列</p> <p>244: 方形设计系列</p> <p>255: 5 x 5 mm² 截面积系列</p> <p>288: 8 x 8 mm² 截面积系列</p>
ZZ	<p>外壳 / 螺纹</p> <p>MM: 金属外壳 (有效区域: 塑料) / 公制螺纹</p> <p>FM: 全金属外壳 (有效区域: 不锈钢 AISI 316L) / 公制螺纹</p> <p>MP: 金属外壳 (有效区域: 塑料) / 公制螺纹</p>
AAA	<p>输出电流 / 电源</p> <p>4NO: PNP 晶体管, 常开触点 (NO)</p> <p>4NC: PNP 晶体管, 常闭触点 (NC)</p> <p>2NO: NPN 晶体管, 常开触点 (NO)</p> <p>2NC: NPN 晶体管, 常闭触点 (NC)</p> <p>1NO: 继电器, 常开触点 (NO) / AC/DC</p> <p>1NC: 继电器, 常闭触点 (NC) / AC/DC</p> <p>44: 2 PNP 晶体管开关输出端, 反效 (NO + NC)</p> <p>22: 2 NPN 晶体管开关输出端, 反效 (NO + NC)</p>
BB	<p>特殊装备</p> <p>取消: 无特殊装备</p> <p>5F: 食品规格</p> <p>5: 外壳材料 V2A (1.4305, AISI 303)</p>
CCC	<p>测量范围 / 安装形式</p> <p>1E0: 极限测量范围类型 1.0mm / 齐平安装</p> <p>1E5: 极限测量范围类型 1.5mm / 齐平安装</p> <p>2E0: 极限测量范围类型 2.0mm / 齐平安装</p> <p>3E0: 极限测量范围类型 3.0mm / 齐平安装</p> <p>4E0: 极限测量范围类型 4.0mm / 齐平安装</p> <p>5E0: 极限测量范围类型 5.0mm / 齐平安装</p> <p>6E0: 极限测量范围类型 6.0mm / 齐平安装</p> <p>8E0: 极限测量范围类型 8.0mm / 齐平安装</p> <p>10E: 极限测量范围类型 10.0mm / 齐平安装</p> <p>12E: 极限测量范围类型 12.0mm / 齐平安装</p> <p>15E: 极限测量范围类型 15.0mm / 齐平安装</p> <p>20E: 极限测量范围类型 20.0mm / 齐平安装</p> <p>20E: 极限测量范围类型 22.0mm / 齐平安装</p> <p>2N5: 极限测量范围类型 2.5mm / 非齐平安装</p> <p>4N0: 极限测量范围类型 4.0mm / 非齐平安装</p> <p>8N0: 极限测量范围类型 8.0mm / 非齐平安装</p> <p>10N: 极限测量范围类型 10.0mm / 非齐平安装</p> <p>12N: 极限测量范围类型 12.0mm / 非齐平安装</p> <p>14N: 极限测量范围类型 14.0mm / 非齐平安装</p> <p>15N: 极限测量范围类型 15.0mm / 非齐平安装</p> <p>20N: 极限测量范围类型 20.0mm / 非齐平安装</p> <p>22N: 极限测量范围类型 22.0mm / 非齐平安装</p> <p>20N: 极限测量范围类型 25.0mm / 非齐平安装</p> <p>40N: 极限测量范围类型 40.0mm / 非齐平安装</p>
DDD	<p>电气连接</p> <p>取消: 电缆, 标准长度 2000 mm</p> <p>S12: M 12 圆连接器, 4 针, 直形</p> <p>200-S12: 电缆, 长度 200 mm, 带 M12 圆连接器, 4 针, 直形</p> <p>200-S8.3: 电缆, 长度 200 mm, 带 M8 圆连接器, 3 针, 直形</p> <p>S8.3: M 8 圆连接器, 3 针, 直形</p> <p>005-S8.3: 电缆, 长度 500 mm, 带 M8 圆连接器, 3 针, 直形</p> <p>050: 电缆, 标准长度 5000mm, 3 芯</p>

注意



所有可用设备类型列表请查阅劳易测的网站 www.leuze.com。

说明

 遵守设备的使用规定！



本产品并非安全传感器，无法用于人员保护。
只能由专业人员将本产品投入运行。
请仅根据正确用途使用本产品。

 针对UL应用：



对于UL应用，按照NEC(美国国家电气规程)要求只允许在2级电路中使用。