

Scheda tecnica dati

Sensore induttivo

Cod. art.: 50111435

IS 230FM/4NO.5F-20E-S12

Contenuto

- Dati tecnici
- Disegni quotati
- Collegamento elettrico
- Diagrammi
- Comando e visualizzazione
- Codice articoli
- Avvisi
- Accessori



La figura può variare



Dati tecnici

Dati di base

| | |
|-----------------------------|-----------------------|
| Serie | 230 |
| Applicazione | Modello Food&Beverage |
| Portata limite tipica S_n | 20 mm |
| Portata di esercizio S_a | 0 ... 16,2 mm |

Modello speciale

| | |
|------------------|------------------------|
| Modello speciale | Fattore di riduzione 1 |
|------------------|------------------------|

Grandezze caratteristiche

| | |
|------|----------|
| MTTF | 460 anni |
|------|----------|

Dati elettrici

| | |
|------------------------|--|
| Circuito di protezione | Protezione contro i cortocircuiti |
| | Protezione contro l'induzione |
| | Protezione contro l'inversione di polarità |

Dati di potenza

| | |
|--|---|
| Tensione di alimentazione U_B | 10 ... 30 V, CC |
| Ripple residuo | 0 ... 20 %, di U_B |
| Corrente a vuoto | 0 ... 10 mA |
| Deriva termica, max. (in % di S_p) | 10 %, Nell'intero campo di temperature di esercizio |
| Precisione di ripetizione, max. (in % di S_p) | 5 %, Con $U_B = 20 \dots 30$ VCC, temperatura ambiente $T_a = 23^\circ\text{C} \pm 5^\circ\text{C}$ |
| Isteresi di commutazione | 15 % |

Uscite

| | |
|--|------------|
| Numero uscite di commutazione digitali | 1 pezzo(i) |
|--|------------|

Uscite di commutazione

| | |
|-------------------------------|--------|
| Tipo di tensione | CC |
| Corrente di commutazione max. | 200 mA |
| Corrente residua, max. | 0,1 mA |

Uscita di commutazione 1

| | |
|---------------------------|-----------------|
| Elemento di commutazione | Transistor, PNP |
| Principio di commutazione | Contatto N.A. |

Comportamento temporale

| | |
|---------------------------|--------|
| Frequenza di commutazione | 100 Hz |
| Tempo di inizializzazione | 20 ms |

Collegamento

| | |
|------------------------|------------|
| Numero di collegamenti | 1 pezzo(i) |
|------------------------|------------|

Collegamento 1

| | |
|-----------------------------|---------------------------|
| Funzione | Alimentazione di tensione |
| | Segnale OUT |
| Tipo di collegamento | Connettore circolare |
| Grandezza della filettatura | M12 |
| Tipo | male |
| Materiale | Acciaio inox |
| Numero di poli | 4 poli |
| Codifica | Codifica A |

Dati meccanici

| | |
|---------------------------------------|---------------------------------|
| Forma costruttiva | Cilindrica |
| Grandezza della filettatura | M30 x 1,5 mm |
| Dimensioni (\varnothing x L) | 30 mm x 63,5 mm |
| Tipo di montaggio | A filo |
| Materiale dell'alloggiamento | Acciaio inox |
| Alloggiamento in acciaio inossidabile | AISI 316L |
| Materiale della superficie attiva | Acciaio inox, AISI 316L |
| Peso netto | 140 g |
| Colore dell'alloggiamento | Argento |
| Tipo di fissaggio | Filettatura di fissaggio |
| Piastra di misura a norma | 60 x 60 mm ² , Fe360 |

Comando e visualizzazione

| | |
|-------------------------|------------|
| Tipo di visualizzazione | LED |
| Numero di LED | 1 pezzo(i) |

Dati ambientali

| | |
|-------------------------------------|---------------|
| Temperatura ambiente, funzionamento | -25 ... 85 °C |
| Temperatura ambiente, stoccaggio | -25 ... 85 °C |

Certificazioni

| | |
|--|---------------|
| Grado di protezione | IP 68 |
| | IP 69K |
| Classe di protezione | II |
| Omologazioni | c UL US |
| Procedimento di controllo CEM secondo la norma | IEC 61000-4-2 |
| | IEC 61000-4-3 |
| | IEC 61000-4-4 |
| Norme di riferimento | IEC 60947-5-2 |

Fattori di correzione

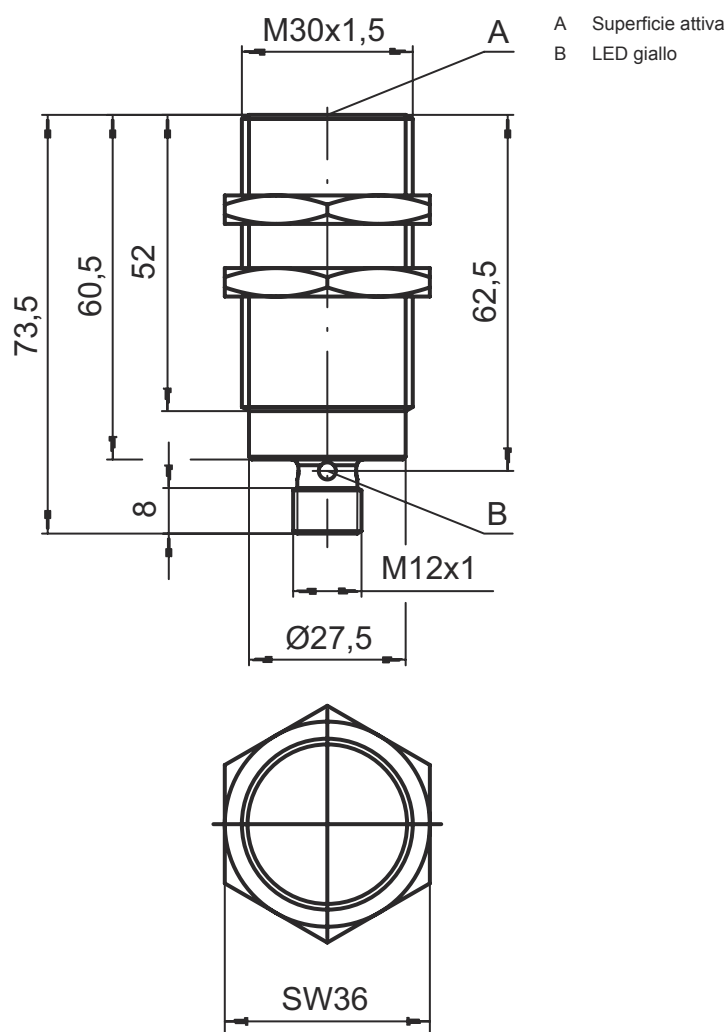
| | |
|---------------|------|
| Alluminio | 1 |
| Acciaio inox | 0,7 |
| Rame | 0,85 |
| Ottone | 1,3 |
| Acciaio Fe360 | 1 |

Classificazione

| | |
|--------------------------|----------|
| Voce tariffaria doganale | 85365019 |
| eCl@ss 5.1.4 | 27270101 |
| eCl@ss 8.0 | 27270101 |
| eCl@ss 9.0 | 27270101 |
| eCl@ss 10.0 | 27270101 |
| eCl@ss 11.0 | 27270101 |
| ETIM 5.0 | EC002714 |
| ETIM 6.0 | EC002714 |
| ETIM 7.0 | EC002714 |

Disegni quotati

Tutte le dimensioni in millimetri



Collegamento elettrico

Collegamento 1

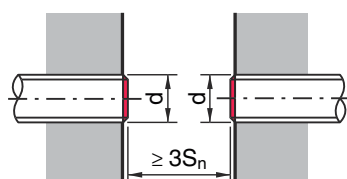
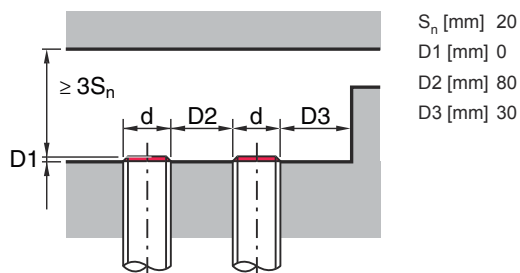
| | |
|-----------------------------|---------------------------|
| Funzione | Alimentazione di tensione |
| | Segnale OUT |
| Tipo di collegamento | Connettore circolare |
| Grandezza della filettatura | M12 |
| Tipo | male |
| Materiale | Acciaio inox |
| Numero di poli | 4 poli |
| Codifica | Codifica A |

Pin Assegnazione dei pin

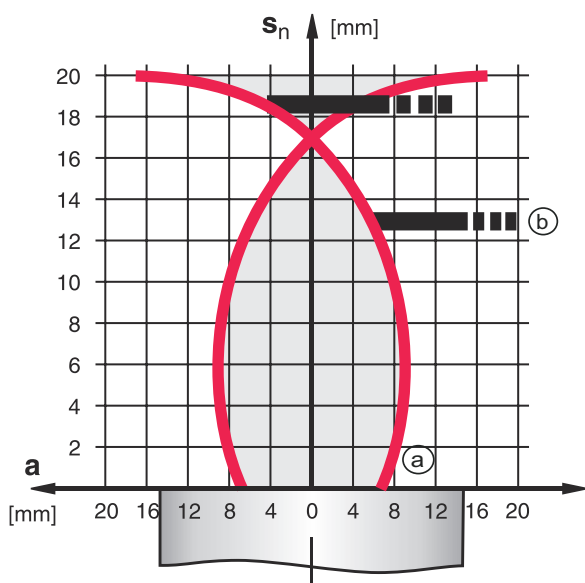
| | |
|---|-------|
| 1 | V+ |
| 2 | n.c. |
| 3 | GND |
| 4 | OUT 1 |

Diagrammi

Montaggio: montaggio a filo



Tipi con $S_n = 20,0$ mm



- a Sensore induttivo
- b Piastra di misura a norma



Comando e visualizzazione

LED

Display

Significato

1 Giallo, luce permanente

Uscita di commutazione/stato di commutazione

Codice articoli

Denominazione articolo: ISX YYY ZZ/AAA.BB-CCC-DDD-DDD

| | |
|------------|---|
| ISX | Principio di funzionamento / forma IS: sensore induttivo, forma standard ISS: sensore induttivo, forma corta |
| YYY | Serie 203: serie con Ø 3 mm 204: serie con Ø 4 mm 205: serie con filettatura esterna M5 x 0,5 206: serie con Ø 6,5 mm 208: serie con filettatura esterna M8 x 1 212: serie con filettatura esterna M12 x 1 218: serie con filettatura esterna M18 x 1 230: serie con filettatura esterna M30 x 1,5 240: serie con forma cubica 244: serie con forma cubica 255: serie con sezione di 5 x 5 mm ² 288: serie con sezione di 8 x 8 mm ² |
| ZZ | Alloggiamento / filettatura MM: alloggiamento metallico (superficie attiva: plastica) / filettatura metrica FM: alloggiamento interamente in metallo (superficie attiva: acciaio inox AISI 316L) / filettatura metrica MP: alloggiamento metallico (superficie attiva: plastica) / liscio (senza filettatura) |
| AAA | Corrente di uscita / alimentazione 4NO: transistor PNP, contatto di chiusura (NO) 4NC: transistor PNP, contatto di apertura (NC) 2NO: transistor NPN, contatto di chiusura (NO) 2NC: transistor NPN, contatto di apertura (NC) 1NO: relè, contatto N.A. / CA/CC 1NC: relè, contatto N.C. / CA/CC 44: 2 uscite di commutazione a transistor PNP, antivalenti (N.O. + N.C.) 22: 2 uscite di commutazione a transistor NPN, antivalenti (N.O. + N.C.) |
| BB | Equipaggiamento speciale N/A: nessun equipaggiamento speciale 5F: modello per il settore alimentare 5: materiale alloggiamento V2A (1.4305, AISI 303) |
| CCC | Campo di misura / Tipo di montaggio 1E0: portata tipica di scansione limite 1,0 mm / montabile a filo 1E5: portata tipica di scansione limite 1,5 mm / montabile a filo 2E0: portata tipica di scansione limite 2,0 mm / montabile a filo 3E0: portata tipica di scansione limite 3,0 mm / montabile a filo 4E0: portata tipica di scansione limite 4,0 mm / montabile a filo 5E0: portata tipica di scansione limite 5,0 mm / montabile a filo 6E0: portata tipica di scansione limite 6,0 mm / montabile a filo 8E0: portata tipica di scansione limite 8,0 mm / montabile a filo 10E: portata tipica di scansione limite 10,0 mm / montabile a filo 12E: portata tipica di scansione limite 12,0 mm / montabile a filo 15E: portata tipica di scansione limite 15,0 mm / montabile a filo 20E: portata tipica di scansione limite 20,0 mm / montabile a filo 22E: portata tipica di scansione limite 22,0 mm / montabile a filo 2N5: portata tipica di scansione limite 2,5 mm / montabile non a filo 4N0: portata tipica di scansione limite 4,0 mm / montabile non a filo 8N0: portata tipica di scansione limite 8,0 mm / montabile non a filo 10N: portata tipica di scansione limite 10,0 mm / montabile non a filo 12N: portata tipica di scansione limite 12,0 mm / montabile non a filo 14N: portata tipica di scansione limite 14,0 mm / montabile non a filo 15N: portata tipica di scansione limite 15,0 mm / montabile non a filo 20N: portata tipica di scansione limite 20,0 mm / montabile non a filo 22N: portata tipica di scansione limite 22,0 mm / montabile non a filo 25N: portata tipica di scansione limite 25,0 mm / montabile non a filo 40N: portata tipica di scansione limite 40,0 mm / montabile non a filo |
| DDD | Collegamento elettrico N/A: cavo, lunghezza standard 2000 mm S12: connettore M12, 4 poli, assiale 200-S12: cavo, lunghezza 200 mm con connettore circolare M12, 4 poli, assiale 200-S8.3: cavo, lunghezza 200 mm con connettore circolare M8, 3 poli, assiale S8.3: connettore M8, 3 poli, assiale 005-S8.3: cavo, lunghezza 500 mm con connettore circolare M8, 3 poli, assiale 050: cavo, lunghezza standard 5000 mm, 3 conduttori |

Avviso



È possibile trovare una lista con tutti i tipi di apparecchi disponibili sul sito di Leuze all'indirizzo www.leuze.com.

Avvisi

⚠ Rispettare l'uso previsto!


⚠ Questo prodotto non è un sensore di sicurezza e non serve alla protezione di persone.
 ⚠ Il prodotto deve essere messo in servizio solo da personale qualificato.
 ⚠ Utilizzare il prodotto solo conformemente all'uso previsto.

⚠ Per applicazioni UL:

⚠ Per applicazioni UL l'utilizzo è consentito solo in circuiti di Class-2 secondo NEC (National Electric Code).

Accessori

Sistemi di connessione - Cavi di collegamento

| | Cod. art. | Designazione | Articolo | Descrizione |
|---|------------------|---------------------|----------------------|--|
|    | 50130654 | KD U-M12-4A-P1-020 | Cavo di collegamento | Collegamento 1: Connettore circolare, M12, assiale, female, Codifica A, 4 poli Collegamento 2: A cablare Schermato: No Lunghezza cavo: 2.000 mm Materiale della guaina: PUR |
|    | 50130657 | KD U-M12-4A-P1-050 | Cavo di collegamento | Collegamento 1: Connettore circolare, M12, assiale, female, Codifica A, 4 poli Collegamento 2: A cablare Schermato: No Lunghezza cavo: 5.000 mm Materiale della guaina: PUR |
|    | 50130648 | KD U-M12-4A-V1-020 | Cavo di collegamento | Collegamento 1: Connettore circolare, M12, assiale, female, Codifica A, 4 poli Collegamento 2: A cablare Schermato: No Lunghezza cavo: 2.000 mm Materiale della guaina: PVC |
|    | 50130688 | KD U-M12-4W-V1-020 | Cavo di collegamento | Collegamento 1: Connettore circolare, M12, Angolare, female, Codifica A, 4 poli Collegamento 2: A cablare Schermato: No Lunghezza cavo: 2.000 mm Materiale della guaina: PVC |

Accessori

Tecnica di fissaggio - Altro

| | Cod. art. | Designazione | Articolo | Descrizione |
|--|------------------|---------------------|------------------------|---|
|  | 50132730 | AC D30M-CS | Elemento di bloccaggio | Diametro, interno: 30 mm Modello di elemento di fissaggio: Supporto di fissaggio Fissaggio, lato impianto: Avvitabile, Fissaggio passante Fissaggio, lato apparecchio: da inserire, Serrabile con fine corsa Tipo di elemento di fissaggio: Serrabile, Con fine corsa Materiale: Metallo |
|  | 50111503 | MC 030K | Elemento di bloccaggio | Diametro, interno: 30 mm Modello di elemento di fissaggio: Supporto di fissaggio Fissaggio, lato impianto: Fissaggio passante Fissaggio, lato apparecchio: Serrabile Tipo di elemento di fissaggio: Rigido Materiale: Plastica |

Avviso



È possibile trovare una lista con tutti gli accessori disponibili sul sito di Leuze nel registro Download della pagina di dettaglio del prodotto.