

Karta danych technicznych

Nadajnik kurtyny świetlnej

Nr art.: 50131369

CSL505-T05-195-M8

Treść

- Dane techniczne
- Rysunki wymiarowe
- Przyłącze elektryczne
- Obsługa i wskazanie
- Pasujący odbiorcy
- Kod artykułu
- Akcesoria



Ilustracja może się różnić od stanu rzeczywistego



Dane techniczne

Dane bazowe

Seria	505
Zasada działania	Jednokierunkowa zasada działania
Rodzaj urządzenia	Nadajniki
Aplikacja	Dokładne rozpoznawania obiektów

Wersja specjalna

Wersja specjalna	Odczyt wiązki równoległej Odczyt wiązki ukośnej Wykrywanie za pomocą wiązek krzyżowych
------------------	--

Dane optyczne

Zasięg roboczy	gwarantowany zasięg
Zasięg roboczy	0,3 ... 5 m
Długość pola pomiarowego	195 mm
Liczba wiązek	40 Piece(s)
Odstęp wiązek	5 mm
Źródło światła	LED, Podczerwień
LED długość fal świetlnych	860 nm

Dane pomiarowe

Minimalna średnica obiektu	7,5 mm
----------------------------	--------

Dane elektryczne

Połączenie ochronne	Ochrona przeciwindukcyjna Ochrona przecizwarciova Ochrona przed zmianą biegunów
---------------------	---

Parametry wydajnościowe

Napięcie zasilające U_B	18 ... 30 V, DC
---------------------------	-----------------

Przylączy

Liczba przylączy	1 Piece(s)
------------------	------------

Przylączy 1

Funkcja	Wejście dezaktywujące Zasilanie napięciem
Rodzaj przylączy	Wtyczki okrągłe
Rozmiar gwintu	M8
Typ	male
Materiał	Metal
Liczba pinów	4 -pin
Kodowanie	Z kodowaniem A

Dane mechaniczne

Konstrukcja	prostopadłościenny
Wymiar (B x H x L)	12 mm x 280 mm x 58 mm
Materiał obudowy	Metal
Obudowa metalowa	Aluminium
Materiał osłony optyki	Tworzywo sztuczne
Kolor obudowy	srebrny
Rodzaj mocowania	Mocowanie przelotowe

Obsługa i wskazanie

Rodzaj wskazania	LED
Liczba LED	1 Piece(s)
Rodzaj konfiguracji/parametryzacji	Oprogramowanie przez obsadzenie pinów

Dane otoczenia

Temperatura otoczenia podczas eksploatacji	-30 ... 50 °C
Temperatura otoczenia w miejscu przechowywania	-40 ... 65 °C

Certyfikaty

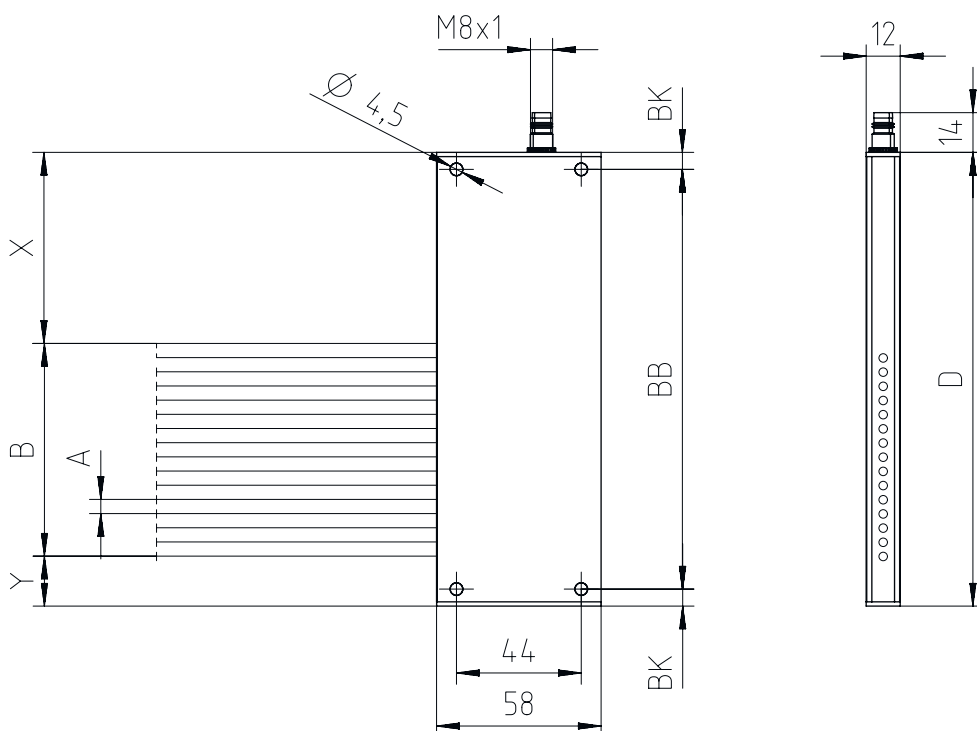
Stopień ochrony	IP 65
Klasa ochrony	III

Klasyfikacja

eCl@ss 5.1.4	27270910
eCl@ss 8.0	27270910
eCl@ss 9.0	27270910
eCl@ss 10.0	27270910
eCl@ss 11.0	27270910
ETIM 5.0	EC002549
ETIM 6.0	EC002549
ETIM 7.0	EC002549

Rysunki wymiarowe

Wszystkie wymiary są podane w milimetrach



Przyłącze elektryczne

Przyłącze 1

Funkcja	Wejście dezaktywujące
Rodzaj przyłącza	Zasilanie napięciem
Rozmiar gwintu	Wtyczki okrągłe
Typ	M8
Materiał	male
Liczba pinów	Metal
Kodowanie	4 -pin
	Z kodowaniem A


Pin	Obsadzenie pinów
1	V+
2	n.c.
3	GND
4	IN 1



Obsługa i wskazanie

LED	Wskazanie	Znaczenie
1	Wył. czerwony, światło ciągłe czerwony, migające	Wył. Gotowość do pracy Błąd

Pasujący odbiorcy

	Nr art.	Oznaczenie	Artykuł	Opis
	50131312	CSL505-R05-195-M8	Odbiornik kurtyny świetlnej	<p>Aplikacja: Dokładne rozpoznawanie obiektów</p> <p>Wersja specjalna: Odczyt wiązki równoległej, Odczyt wiązki ukośnej, Wejście przyuczania, Wyjście ostrzegawcze, Wykrywanie za pomocą wiązek krzyżowych</p> <p>Zasięg roboczy: 0,3 ... 5 m</p> <p>Cyfrowe wyjścia przełączające: 2 Piece(s)</p> <p>Wyjście przełączające: Tranzystor, Push-pull, przełączany jasny/ciemny</p> <p>Przyłącze: Wtyczki okrągłe, M8, 4 -pin</p>

Kod artykułu

Oznaczenie artykułu: **CSL505-XXXX-ZZZZ-AA-BBB**

X	Zasada działania T: nadajnik R: odbiornik
YYY	Odstęp wiązek 05: 5 mm 12,5: 12,5 mm 25: 25 mm 50: 50 mm 100: 100 mm
ZZZZ	Długość pola pomiarowego Długość pola pomiarowego [mm], zależnie od odstępu wiązki
AA	Przyłącze elektryczne M8: okrągły łącznik wtykowy M8, 4-biegunowy (wtyczka)


Wskazówka



Lista ze wszystkimi dostępnymi typami urządzeń znajduje się na stronie internetowej Leuze www.leuze.com.

Akcesoria

Technika przyłączeniowa – przewody przyłączeniowe

	Nr art.	Oznaczenie	Artykuł	Opis
	50130850	KD U-M8-4A-V1-050	Przewód przyłączeniowy	<p>Przyłącze 1: Wtyczki okrągłe, M8, osiowy, female, 4 -pin</p> <p>Przyłącze 2: otwarty koniec</p> <p>Ekranowane: Nie</p> <p>Długość przewodu: 5.000 mm</p> <p>Materiał płaszczka: PVC</p>
	50130871	KD U-M8-4W-V1-050	Przewód przyłączeniowy	<p>Przyłącze 1: Wtyczki okrągłe, M8, kątowny, female, 4 -pin</p> <p>Przyłącze 2: otwarty koniec</p> <p>Ekranowane: Nie</p> <p>Długość przewodu: 5.000 mm</p> <p>Materiał płaszczka: PVC</p>

Urządzenia do parametryzacji

	Nr art.	Oznaczenie	Artykuł	Opis
	50132069	CSL505-Interface	Moduł	<p>Funkcje: Urządzenie konfiguracyjne i testowe</p> <p>Przyłącze: Sub-D</p>

Akcesoria

Wskazówka



☞ Listę z dostępnymi akcesoriami można znaleźć na stronie internetowej Leuze w zakładce Download strony ze szczegółami artykułów.