

技术数据表

增强型漫反射光电传感器

配件编号: 50140141

ET412B.1/N



图片可能不同

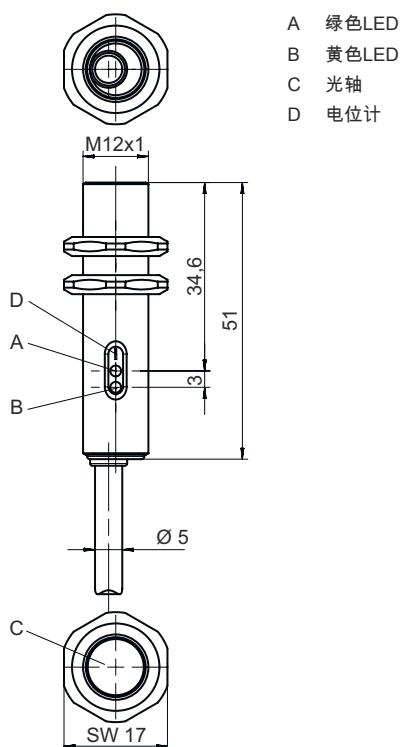
内容

- 尺寸图纸
- 电气连接
- 图示
- 操作和显示
- 产品型号描述
- 说明
- 配件



尺寸图纸

所有尺寸单位均为毫米



- A 绿色LED
- B 黄色LED
- C 光轴
- D 电位计

电气连接

连接1

功能	供电电源
	信号输出
类型	电缆
电缆长度	2,000 mm
护套材料	PVC
电缆颜色	黑色
导线数量	3 芯
核心截面	0.34 mm ²

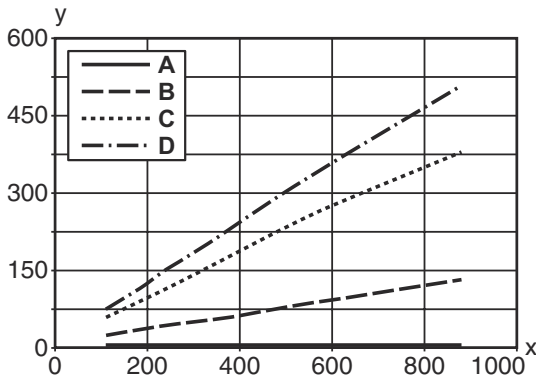
芯线颜色

芯线敷设

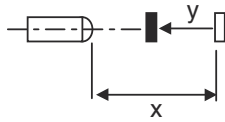
棕色	V+
黑色	OUT 1
蓝色	GND

图示

黑白状态类型



x 扫描宽度 [mm]
 y 扫描范围缩小 [mm]
 A 白色90%
 B 灰色50%
 C 灰色18%
 D 黑色6%



操作和显示

LED	显示	说明
1	绿色, 长亮	功能储备
2	黄色, 长亮	开关量输出/开关状态激活

产品型号描述

产品名称: AAA412BGG.H/ii-K

AAA412B	功能原理 / 设计 LS412B: 对射光电传感器 (发送) LE412B: 对射光电传感器 (接收) ET412B: 增强型反射光电传感器 PRK412B: 带偏振滤波器的镜反射型光电传感器
GG	光源 取消: LED L2: 激光等级 2
H	检测范围调整 1: 电位计 270°
ii	控制输出端 / 功能 / OUT1/OUT2 (OUT1= 引脚 4, OUT2= 引脚 2) 2: NPN 晶体管输出端, 亮通 N: NPN 晶体管输出端, 暗通 4: PNP 晶体管输出端, 亮通 P: PNP 晶体管输出端, 暗通 D: 停止输入 (通过低电平信号停止) X: 引脚未用
K	电气连接 取消: 电缆, 标准长度 2000 mm, 3 芯 M12: M12 圆连接器, 4 针 (插头)

注意

所有可用设备类型列表请查阅劳易测的网站 www.leuze.com。

说明




遵守设备的使用规定！



- 本产品并非安全传感器，无法用于人员保护。
- 只能由专业人员将本产品投入运行。
- 请仅根据正确用途使用本产品。

配件

紧固系统 - 安装支架

	配件编号	名称	配件	说明
	50113549	BT D12M.5	安装支架	内径: 12 mm 安装设备设计: L 型角度 设备侧固定件: 通孔安装 装置侧固定件: 螺旋式 安装设备类型: 刚性 材料: 不锈钢

注意



- 所有可用配件的列表请见劳易测网站配件详细信息页面的下载选项卡。