

技术数据表

信号塔

配件编号: 50149103

TL305-ROG-M12

内容

- 技术参数
- 尺寸图纸
- 电气连接
- 配件



图片可能不同



技术参数

基础数据

系列	TL 305
包含	1x M30 螺母 1x 橡胶平面密封件
信号发送方式	光学

电气数据

性能数据	
供电电压 U_B	24 V, DC
最大电流消耗	140 mA

输入端	
数字开关量输入数	3 个

开关量输入	
类型	数字开关量输入
最小开关电压高	24 V
最大开关电压低	0 V
电压类型	DC

数字开关量输入 1	
配置	连接1, 引脚1
功能	灯颜色 (红色) 通过引脚控制实现

数字开关量输入 2	
配置	连接1, 引脚4
功能	灯颜色 (绿色) 通过引脚控制实现

数字开关量输入 3	
配置	连接1, 引脚5
功能	灯颜色 (橙色) 通过引脚控制实现

连接

接口数量	1 个
连接1	
功能	供电电源 信号输入 通过控制引脚变换灯颜色
类型	接头
螺纹规格	M12
类型	插头
材料	金属
引脚数	5 个引脚
编码	A-编码

机械参数

结构	圆柱形
尺寸 (Ø x L)	50.6 mm x 165 mm
螺纹规格	M30 x 1.5 mm
外壳材料	金属
金属外壳	阳极电镀锌
光区材料	塑料, 聚碳酸酯
净重	270 g
外壳颜色	灰色
光源类型	LED/24V
帽罩模块	预集束 3 件
信号图	长亮
反射角度	360°
模块顺序 (上升)	绿色, 桔黄色, 红色

环境数据

环境温度, 工作	0 ... 50 °C
环境温度, 储藏	0 ... 50 °C

认证

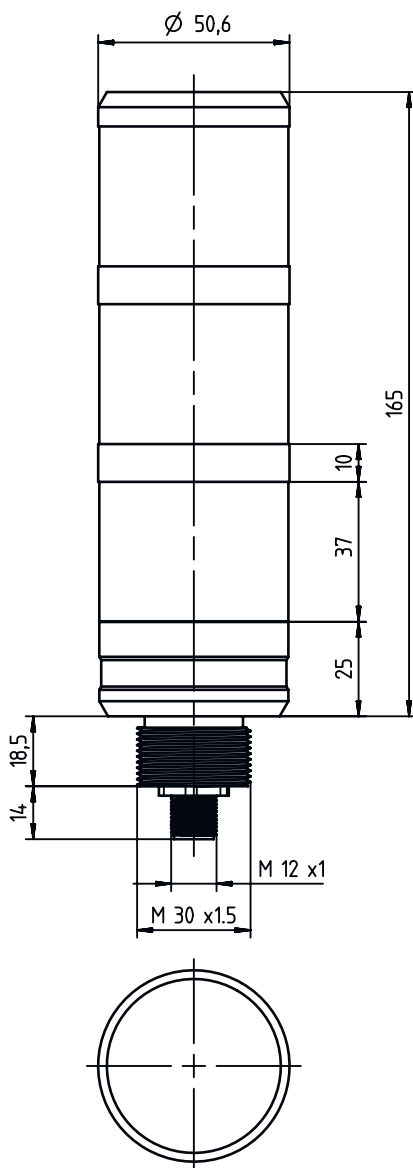
防护等级	IP 65
安全等级	III
认证	UL

分类

ECLASS 5.1.4	27371230
ECLASS 8.0	27371230
ECLASS 9.0	27371230
ECLASS 10.0	27371230
ECLASS 11.0	27371230
ECLASS 12.0	27371230
ECLASS 13.0	27371230
ECLASS 14.0	27371230
ECLASS 15.0	27371230
ECLASS 16.0	27371230
ETIM 5.0	EC001042
ETIM 6.0	EC001042
ETIM 7.0	EC001042
ETIM 8.0	EC001042
ETIM 9.0	EC001042
ETIM 10.0	EC001042
UNSPSC 26.08	39111714

尺寸图纸

所有尺寸单位均为毫米



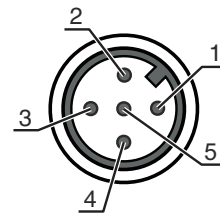
电气连接

连接1

功能	供电电源
	信号输入
	通过控制引脚变换灯颜色
类型	接头
螺纹规格	M12
类型	插头
材料	金属
引脚数	5 个引脚
编码	A-编码

电气连接

引脚	引脚分配	芯线颜色
1	红色LED	棕色
2	n.c.	白色
3	GND	蓝色
4	绿色LED	黑色
5	LED 橙色	灰色



配件

连接技术 - 连接电缆

	配件编号	名称	配件	说明
	50132079	KD U-M12-5A-V1-050	连接电缆	应用: 耐化学品 连接1: 接头, M12, 直形, 插座, A-编码, 5 个引脚 圆接头, LED: 否 连接2: 开口端 有屏蔽: 否 电缆长度: 5,000 mm 护套材料: PVC

连接技术 - 连接电缆

	配件编号	名称	配件	说明
	50133298	KDS U-M12-5A-M12-5A-V1-050	互连电缆	应用: 耐化学品 连接1: 接头, M12, 直形, 插座, A-编码, 5 个引脚 连接2: 接头, M12, 直形, 插头, A-编码, 5 个引脚 有屏蔽: 否 电缆长度: 5,000 mm 护套材料: PVC

安装

	配件编号	名称	配件	说明
	50149110	TL305-AC.EP.100	信号塔元件	结构: 圆柱形 规格: 延长管 设备侧固定件: 螺旋式
	50149111	TL305-AC.MB1	信号塔元件	结构: L形 规格: L 型角度 设备侧固定件: 螺旋式
	50149109	TL305-AC.MF.65	信号塔元件	结构: 圆柱形 规格: 安装支脚 设备侧固定件: 螺旋式

配件

注意



所有可用配件的列表请见劳易测网站配件详细信息页面的下载选项卡。