

## 기술 데이터 시트

### 연결 부품

품목 번호: 50116471

MS 348

#### 내용

- 기술 데이터
- 치수 도면
- 전기 연결
- 조작 및 표시



그림과 차이가 날 수 있습니다



# 기술 데이터

## 기본 데이터

|            |                      |
|------------|----------------------|
| 적합한 적용 대상: | BCL 348i<br>BPS 348i |
|------------|----------------------|

## 전기 데이터

|               |                               |
|---------------|-------------------------------|
| 성능 데이터        |                               |
| 공급전압 점검 $U_B$ | 18 ... 30 V, DC, (PELV, 등급 2) |

## 인터페이스

|    |          |
|----|----------|
| 종류 | PROFINET |
|----|----------|

## 서비스 인터페이스

|    |         |
|----|---------|
| 종류 | USB 2.0 |
|----|---------|

## 연결

|    |      |
|----|------|
| 연결 | 4 개수 |
|----|------|

### 연결 1

|        |                   |
|--------|-------------------|
| 기능     | PWR / SW IN / OUT |
| 연결부 종류 | 원형 커넥터            |
| 나사 크기  | M12               |
| 유형     | Male              |
| 재료     | 금속                |
| 핀 개수   | 5 핀               |
| 엔코딩    | A-코딩됨             |

### 연결 2

|        |              |
|--------|--------------|
| 기능     | 서비스 인터페이스    |
| 연결부 종류 | USB          |
| 플러그 유형 | USB 2.0 미니 B |

### 연결 3

|        |             |
|--------|-------------|
| 기능     | HOST/BUS IN |
| 연결부 종류 | 원형 커넥터      |
| 나사 크기  | M12         |
| 유형     | 암           |
| 재료     | 금속          |
| 핀 개수   | 4 핀         |
| 엔코딩    | D-코딩됨       |

### 연결 4

|        |         |
|--------|---------|
| 기능     | BUS OUT |
| 연결부 종류 | 원형 커넥터  |
| 나사 크기  | M12     |
| 유형     | 암       |
| 재료     | 금속      |
| 핀 개수   | 4 핀     |
| 엔코딩    | D-코딩됨   |

## 기술 데이터

|                  |                           |
|------------------|---------------------------|
| 디자인              | 큐빅형                       |
| 치수(너비 x 높이 x 길이) | 64 mm x 33.5 mm x 43.5 mm |
| 하우징 재료           | 금속                        |
| 금속 하우징           | 알루미늄 다이 캐스팅               |
| 순중량              | 74 g                      |
| 하우징 색상           | 적색                        |

## 조작 및 표시

|        |      |
|--------|------|
| 표시 방식  | LED  |
| LED 개수 | 2 개수 |

## 환경 데이터

|                 |             |
|-----------------|-------------|
| 보관 시 주변 온도      | 0 ... 40 °C |
| 상대 습도 (응축되지 않음) | 90 %        |

## 인증

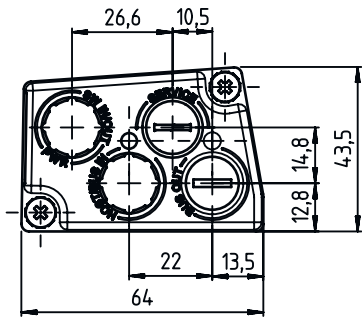
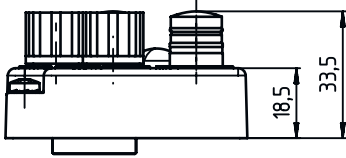
|                     |   |
|---------------------|---|
| 보호 등급               | IP 65, M12 커넥터 또는 나사 케이블 글랜드가 체결되어 있거나 캡이 장착된 경우에만 해당. 연결 후드 하우징 연결 나사의 최소 조임 토크 1.4Nm! |
| 보호 등급               | III   |
| 규정에 따른 EMV 테스트 방식   | EN 61000-6-2<br>EN 61000-6-4  |
| 규정에 따른 충격 테스트 방식    | IEC 60068-2-27, Test Ea   |
| 규정에 따른 연속 충격 테스트 방식 | IEC 60068-2-27, Test Ea   |
| 규정에 따른 진동 테스트 방식    | IEC 60068-2-6, Test Fc  |

## 분류

|              |          |
|--------------|----------|
| HS 번호        | 84733080 |
| ECLASS 5.1.4 | 27280190 |
| ECLASS 8.0   | 27280190 |
| ECLASS 9.0   | 27279090 |
| ECLASS 10.0  | 27280192 |
| ECLASS 11.0  | 27280191 |
| ECLASS 12.0  | 27280191 |
| ECLASS 13.0  | 27280191 |
| ECLASS 14.0  | 27280191 |
| ECLASS 15.0  | 27280191 |
| ECLASS 16.0  | 27280191 |
| ETIM 5.0     | EC002498 |
| ETIM 6.0     | EC003015 |
| ETIM 7.0     | EC003015 |
| ETIM 8.0     | EC003015 |
| ETIM 9.0     | EC003015 |
| ETIM 10.0    | EC003015 |
| UNSPSC 26.08 | 31242100 |

# 치수 도면

전체 치수 정보(mm)



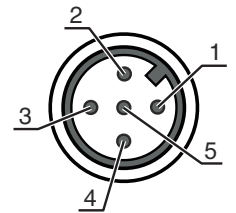
## 전기 연결

### 연결 1

|        |                   |
|--------|-------------------|
| 기능     | PWR / SW IN / OUT |
| 연결부 종류 | 원형 커넥터            |
| 나사 크기  | M12               |
| 유형     | Male              |
| 재료     | 금속                |
| 핀 개수   | 5 핀               |
| 엔코딩    | A-코딩됨             |

### 핀      핀 지정

|   |        |
|---|--------|
| 1 | VIN    |
| 2 | SWIO 1 |
| 3 | GNDIN  |
| 4 | SWIO 2 |
| 5 | FE     |

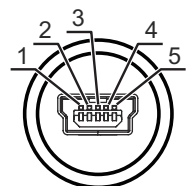


### 연결 2

|        |              |
|--------|--------------|
| 기능     | 서비스 인터페이스    |
| 연결부 종류 | USB          |
| 플러그 유형 | USB 2.0 미니 B |

### 핀      핀 지정

|   |     |
|---|-----|
| 1 | VB  |
| 2 | D-  |
| 3 | D+  |
| 4 | ID  |
| 5 | GND |



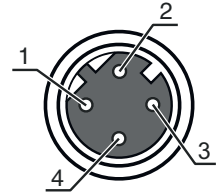
## 전기 연결

### 연결 3

|        |             |
|--------|-------------|
| 기능     | HOST/BUS IN |
| 연결부 종류 | 원형 커넥터      |
| 나사 크기  | M12         |
| 유형     | 암           |
| 재료     | 금속          |
| 핀 개수   | 4 핀         |
| 엔코딩    | D-코딩됨       |

#### 핀      핀 지정

|   |     |
|---|-----|
| 1 | TD+ |
| 2 | RD+ |
| 3 | TD- |
| 4 | RD- |

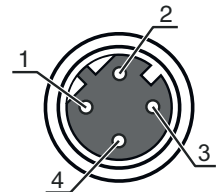


### 연결 4

|        |         |
|--------|---------|
| 기능     | BUS OUT |
| 연결부 종류 | 원형 커넥터  |
| 나사 크기  | M12     |
| 유형     | 암       |
| 재료     | 금속      |
| 핀 개수   | 4 핀     |
| 엔코딩    | D-코딩됨   |

#### 핀      핀 지정

|   |     |
|---|-----|
| 1 | TD+ |
| 2 | RD+ |
| 3 | TD- |
| 4 | RD- |



## 조작 및 표시

| LED | 디스플레이     | 의미         |
|-----|-----------|------------|
| 1   | 녹색, 연속 점등 | Ethernet   |
|     | 황색, 깜빡임   | 데이터 전송 활성화 |
| 2   | 녹색, 연속 점등 | Ethernet   |
|     | 황색, 깜빡임   | 데이터 전송 활성화 |