

## 기술 데이터 시트

## 안전 제어 장치

품목 번호: 50132989

MSI 430-03



그림과 차이가 날 수 있습니다

### 내용

- 기술 데이터
- 치수 도면
- 전기 연결
- 회로도
- 참고
- 액세서리



# 기술 데이터

## 기본 데이터

시리즈	MSI 430
종류	안전 제어 장치
어플리케이션	안전 기능 모니터링
안전 I/O 개수	16 IN, 4 OUT, 4 프로그래밍 가능 I/O

## 기능

기능	24개의 안전 I/O 3개의 산업용 Ethernet 프로토콜 온보드: PROFINET, EtherNet IP, Modbus TCP 40개의 인증된 펌션 블록 4개의 구성 가능한 안전 I/O(소프트웨어 이용) mini USB 또는 Ethernet(TCP/IP)을 통한 구성 MSI.designer로 자유롭게 구성 가능(라이선스 없음) SD 카드 형태의 프로그램 메모리 (512MB) 외부 필드버스 게이트웨이를 통해 진단 데이터 전송 최대 12개의 I/O 모듈로 확장 가능 출력당 4A 스위칭 전류 하나의 프로젝트에서 최대 300개의 기능 모듈 확장 가능한 모듈식 안전 제어 장치
----	---

## 특성변수

SIL	3, IEC 61508
SILCL	3, IEC/EN 62061
Performance Level (PL)	최대 e 포함, EN ISO 13849-1
PFH <sub>D</sub>	4.3E-09 시간당
사용 시간 T <sub>M</sub>	20 년, EN ISO 13849-1
카테고리	4, EN ISO 13849

## 전기 데이터

### 성능 데이터

공급전압 접점 U <sub>B</sub>	24 V, DC, -30 ... 25 %
소비전력, 최대	3.3 W

### 출력 회로

출력부 개수	4 개수
설정 가능한 입력/출력 수	4 개수
디지털 출력 종류	트랜지스터
단락 방지, 출력	예
출력당 최대 공칭 출력 전류	≤ 12A / 8ms

### 제어 회로

입력부 개수	16 개수
입력에서 허용 전압	HIGH: 13 ~ 30V LOW: -5 ~ +5V
신호 1에서 입력 전류	HIGH: 일반 2.3mA/최대 6mA LOW: < 2

## 서비스 인터페이스

종류	Ethernet, USB
이더넷 기능	소프트웨어를 이용한 설정/파라미터 설정

## USB

기능	소프트웨어를 이용한 설정/파라미터 설정
----	-----------------------

## 연결

연결	3 개수
----	------

### 연결 1

기능	입력 신호 전원 공급 출력 신호
연결부 종류	단자
터미널 종류	스프링 타입 터미널
핀 개수	32 핀

### 연결 2

기능	설정 인터페이스
연결부 종류	USB
플러그 유형	USB 2.0 미니 A

### 연결 3

기능	BUS OUT
연결부 종류	RJ45

## 케이블 특성

연결부 단면	2 x 0.2 ~ 1.5mm <sup>2</sup> , 리츠선 2 x 0.2 ~ 1.5mm <sup>2</sup> , 전선 2 x 0.25 ~ 1.5mm <sup>2</sup> , 슬리브가 있는 리츠선(사다리꼴 압착 펜치)
--------	--

## 기술 데이터

치수(너비 x 높이 x 길이)	45 mm x 107 mm x 121 mm
순중량	290 g
하우징 색상	회색
고정 방식	스냅온 마운팅

## 환경 데이터

작동 시 주변 온도	-25 ... 65 °C
보관 시 주변 온도	-25 ... 70 °C
상대 습도 (응축되지 않음)	10 ... 95 %

## 인증

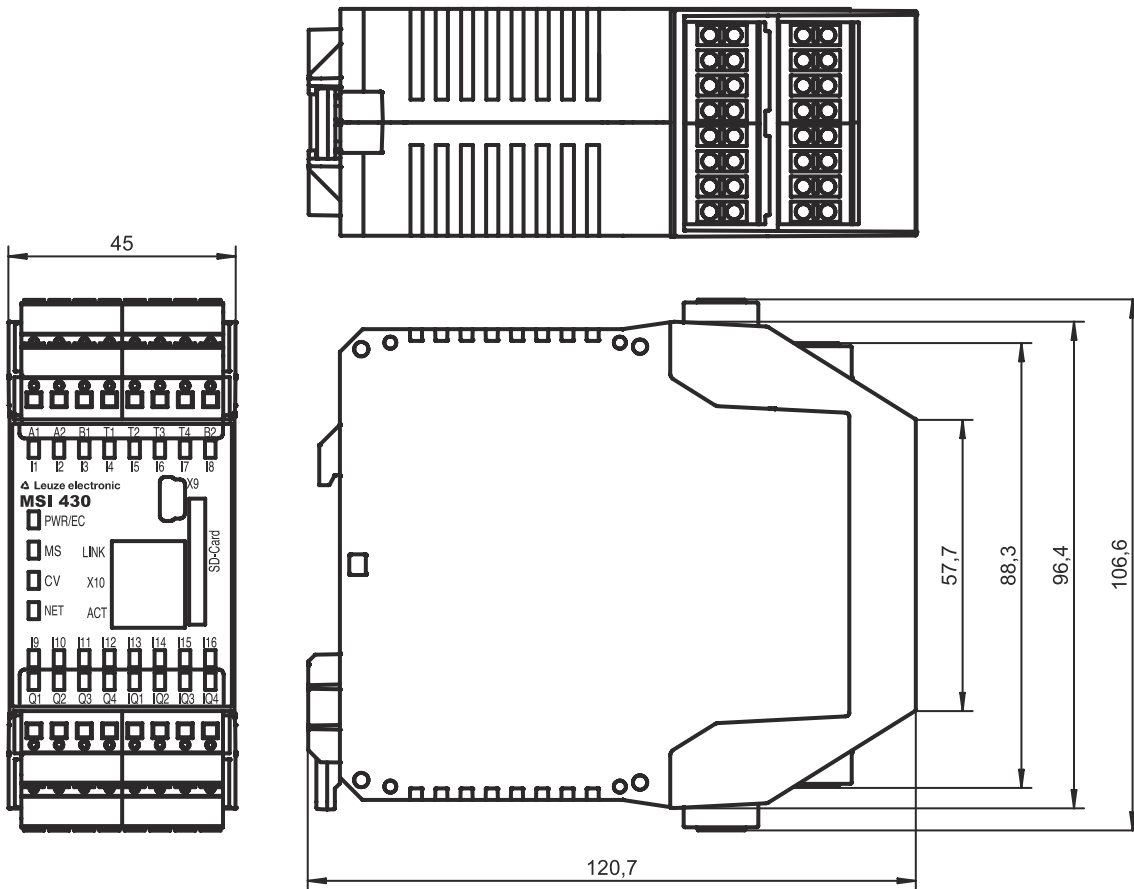
보호 등급	IP 20
보호 등급	III
인증	c UL US TÜV Rheinland
진동 내성	5 ... 150 Hz
규정에 따른 흔들림 테스트 방식	EN 60068-2-6
충격 강도 개별 충격	30g, 11ms, EN 60068-2-27
충격 강도 지속 충격	10g, 16ms, EN 60068-2-29

# 기술 데이터

HS 번호	85371091
ECLASS 5.1.4	27243001
ECLASS 8.0	27243101
ECLASS 9.0	27243101
ECLASS 10.0	27243101
ECLASS 11.0	27243101
ECLASS 12.0	27243101
ECLASS 13.0	27243101
ECLASS 14.0	27243101
ECLASS 15.0	27243101
ECLASS 16.0	27243101
ETIM 5.0	EC002538
ETIM 6.0	EC002538
ETIM 7.0	EC002538
ETIM 8.0	EC002538
ETIM 9.0	EC002538
ETIM 10.0	EC002538
UNSPSC 26.08	32151705

# 치수 도면

전체 치수 정보(mm)



# 전기 연결

## 연결 1

기능	입력 신호 전원 공급 출력 신호
연결부 종류	단자
터미널 종류	스프링 타입 터미널
핀 개수	32 핀

## 단자

## 할당

A1	+24V
A2	GND
B1	+24V(Q1 ~ Q4 출력)
B2	+24V(IQ1 ~ IQ4 출력)
I1	안전 입력부
I2	안전 입력부
I3	안전 입력부
I4	안전 입력부
I5	안전 입력부
I6	안전 입력부
I7	안전 입력부
I8	안전 입력부
I9	안전 입력부
I10	안전 입력부
I11	안전 입력부
I12	안전 입력부
I13	안전 입력부
I14	안전 입력부
I15	안전 입력부
I16	안전 입력부
IQ1	안전 입력/출력(구성 가능)
IQ2	안전 입력/출력(구성 가능)
IQ3	안전 입력/출력(구성 가능)
IQ4	안전 입력/출력(구성 가능)
Q1	안전 출력
Q2	안전 출력
Q3	안전 출력
Q4	안전 출력
T1	테스트 신호 출력부
T2	테스트 신호 출력부
T3	테스트 신호 출력부
T4	테스트 신호 출력부

## 연결 2

## X9

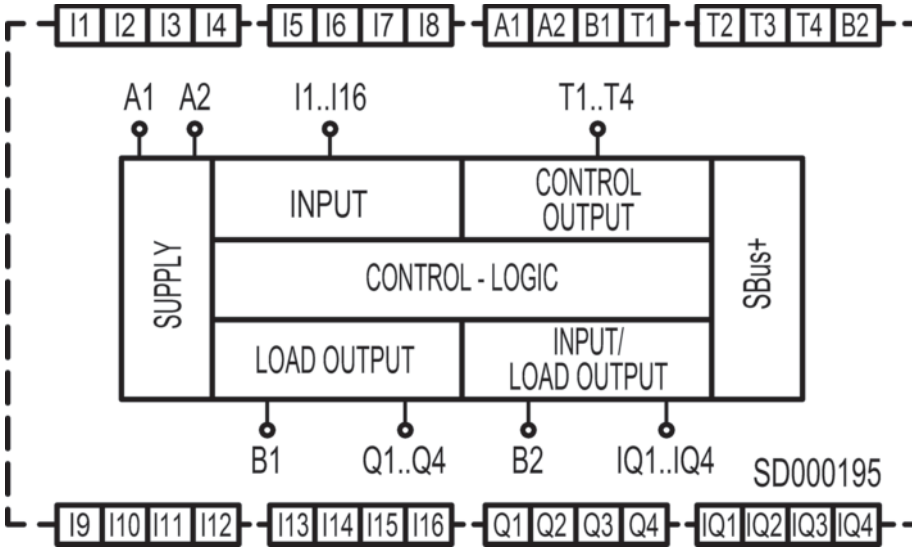
기능	설정 인터페이스
연결부 종류	USB
플러그 유형	USB 2.0 미니 A

## 연결 3

## X10

기능	BUS OUT
연결부 종류	RJ45

# 회로도



## 참고

**⚠️ 용도에 맞게 사용해야 합니다!**

- ↳ 자격이 있는 사람만 제품을 작동해야 합니다.
- ↳ 용도에 맞게 준수하여 사용하십시오



## 액세서리

### 초기 시동/진단

	품목 번호	명칭	품목	설명
	50117011	KB USB A - USB miniB	서비스 케이블	어플리케이션: 내구성/내운활성 인터페이스에 적합함: USB 연결 1: USB 연결 2: USB 차폐됨: 예 케이블 길이: 1,500 mm 덮개 재료: PVC


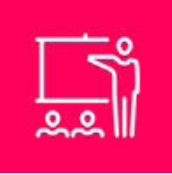
# 액세서리

## 일반

	품목 번호	명칭	품목	설명
	50132996 *	MSI-SD-CARD	프로그램 메모리	적합한 적용 대상:: 안전 스위치 MSI 400
	50133002	MSI-SD-COVER	커버	포함됨: MSI-SD-COVER 10개 적합한 적용 대상:: 안전 스위치 MSI 400

\* 필요한 액세서리, 별도 주문

## 서비스

	품목 번호	명칭	품목	설명
	S981043	CS40-E-312	시간급	세부사항: 상담 후 장소 및 내용 결정. 조건: 출장 및 경우에 따라 숙박 경비를 제외한 금액.
	S981029	CS40-T-110	제품 교육	세부사항: 상담 후 장소 및 내용 결정, 최대 10시간 소요. 조건: 출장 및 경우에 따라 숙박 경비를 제외한 금액.

### 참고



제공되는 모든 액세서리 품목의 목록은 로이체 웹 사이트에서 품목 세부사항 페이지의 다운로드 탭을 참조하십시오.