

## Fiche technique Équerre de fixation

Art. n°: 50118542

BT 200M.5

### Contenu

- Caractéristiques techniques
- Encombrement
- Accessoires



Figure pouvant varier

## Caractéristiques techniques

### Données de base

<b>Adapté pour groupe de produits</b>	Lecteurs stationnaires de codes à barres
<b>Adapté pour</b>	Capteurs de la série 18
	Capteurs de la série 25B
	Capteurs de la série 25C
	Capteurs de la série 28
	Capteurs de la série 3B
	Capteurs de la série 3C
	Capteurs de la série 5
	Capteurs de la série 55
	IVS 108
	Lecteurs de codes à barres, série BCL 92
	Lecteurs de codes à barres, série BCL 95

### Classification

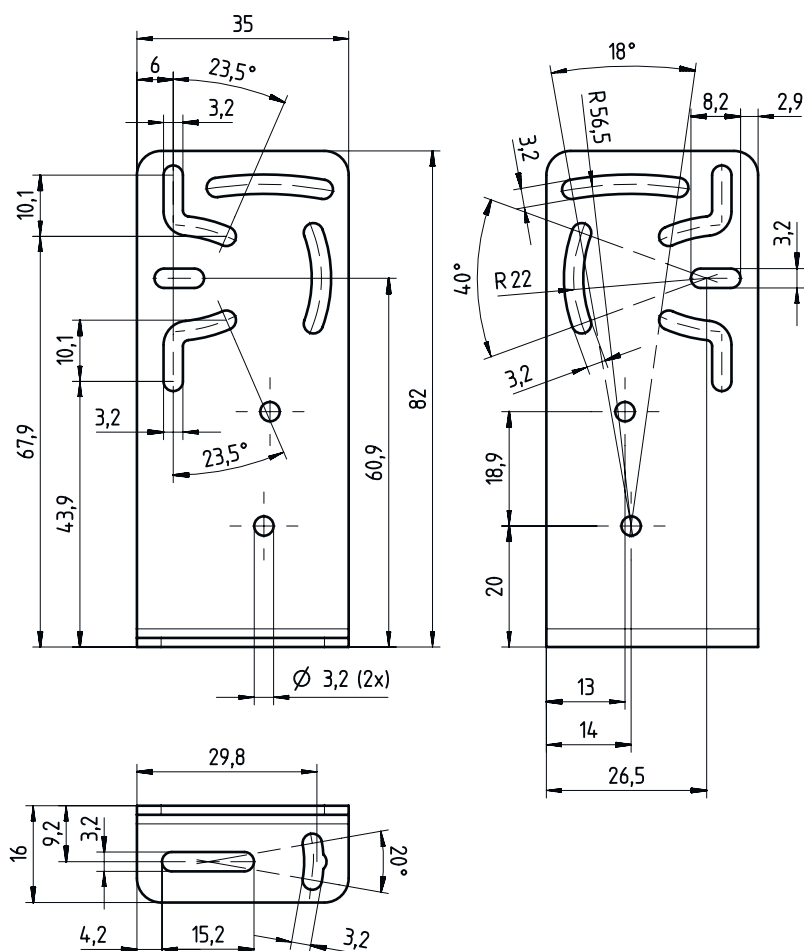
<b>Numéro de tarif douanier</b>	73182900
<b>ECLASS 5.1.4</b>	27279202
<b>ECLASS 8.0</b>	27279202
<b>ECLASS 9.0</b>	27273701
<b>ECLASS 10.0</b>	27273701
<b>ECLASS 11.0</b>	27273701
<b>ECLASS 12.0</b>	27273701
<b>ECLASS 13.0</b>	27273701
<b>ETIM 5.0</b>	EC002498
<b>ETIM 6.0</b>	EC003015
<b>ETIM 7.0</b>	EC003015
<b>ETIM 8.0</b>	EC003015

### Données mécaniques

<b>Désignation normalisée de pièce de fixation, inox</b>	V2A
<b>Modèle de pièce de fixation</b>	Angle en L
<b>Type de fixation, côté installation</b>	Fixation traversante
<b>Type de fixation, côté appareil</b>	Adapté aux vis M3
	À visser
<b>Type de pièce de fixation</b>	Réglable
<b>Matériau de la pièce de fixation</b>	Inox

## Encombrement

Toutes les dimensions sont en millimètres




## Accessoires

### Réflecteurs à micro-prismes triples

Art. n°	Désignation	Article	Description
50040895	MTKS 20x20	Réflecteur	Forme: Rectangulaire Taille des prismes triples: 1,2 mm Surface réfléchissante: 20 mm x 20 mm Matériau: Plastique Support: Plastique Désignation chimique du matériau: PMMA8N Fixation: Fixation traversante, À coller

**Remarque**

 Vous trouverez une liste de tous les accessoires disponibles sur le site Internet de Leuze sous l'onglet Téléchargement de la page de détail de l'article.