

Scheda tecnica dati

Kit supporto

Cod. art.: 424423

BT-2SB10-S

Contenuto

- Dati tecnici
- Disegni quotati



La figura può variare

Dati tecnici

Dati di base

Contiene	2 BT-SB10-S
Idoneo per il gruppo di prodotti	Cortine fotoelettriche di intercettazione Cortine fotoelettriche di misura Cortine fotoelettriche di sicurezza Fotocellule di sicurezza
Idoneo per	Barriere fotoelettriche monoraggio di sicurezza MLD500 Barriere fotoelettriche multiraggio di sicurezza MLD 500, MLD 300 Cortine fotoelettriche CML700i Cortine fotoelettriche CSL 710 Cortine fotoelettriche di sicurezza MLC 500, MLC 300 In particolare per gli apparecchi con grande altezza del campo protetto

Dati meccanici

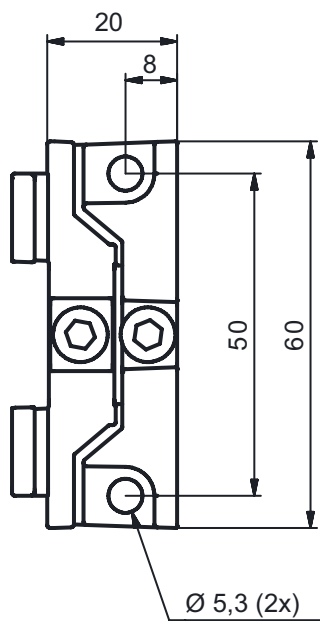
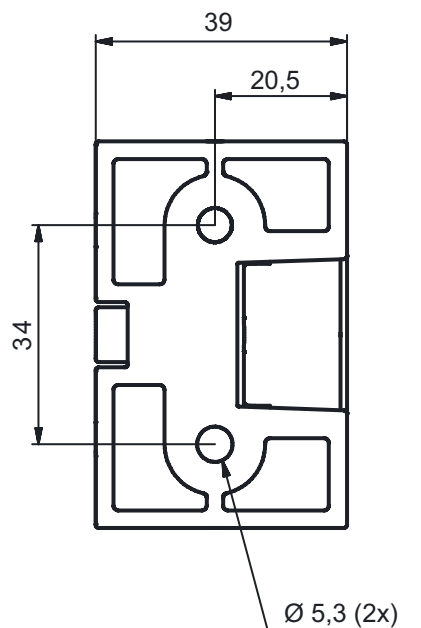
Modello di elemento di fissaggio	Supporto di fissaggio
Tipo di fissaggio, lato impianto	Fissaggio passante
Tipo di fissaggio, lato dispositivo	Serrabile Sulla scanalatura C laterale
Tipo di elemento di fissaggio	Orientabile con ammortizzatore di oscillazione
Campo di oscillazione	-8 ... 8°
Materiale dell'elemento di fissaggio	Metallo
Smorzamento delle vibrazioni	Sì

Classificazione

Voce tariffaria doganale	79070000
ECLASS 5.1.4	27279202
ECLASS 8.0	27279202
ECLASS 9.0	27273701
ECLASS 10.0	27273701
ECLASS 11.0	27273701
ECLASS 12.0	27273701
ECLASS 13.0	27273701
ETIM 5.0	EC002498
ETIM 6.0	EC003015
ETIM 7.0	EC003015
ETIM 8.0	EC003015

Disegni quotati

Tutte le dimensioni in millimetri



Disegni quotati

Varianti di montaggio

