

Scheda tecnica dati

Kit supporto

Cod. art.: 429394

BT-2HF-S

Contenuto

- Dati tecnici
- Disegni quotati



La figura può variare

Dati tecnici

Dati di base

Contiene	1 cilindro per il fissaggio alla cortina fotoelettrica 2 supporti girevoli BT-HF
Idoneo per il gruppo di prodotti	Cortine fotoelettriche di sicurezza
Idoneo per	Cortine fotoelettriche di sicurezza MLC 500, MLC 300

Dati meccanici

Tipo di fissaggio, lato impianto	Fissaggio passante
Tipo di fissaggio, lato dispositivo	Serrabile
Tipo di elemento di fissaggio	Orientabile di 360°
Materiale dell'elemento di fissaggio	Metallo Plastica
Smorzamento delle vibrazioni	Si

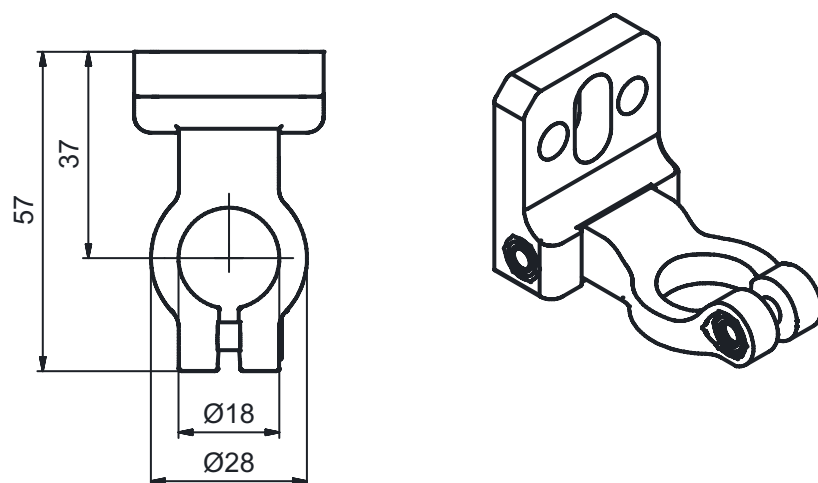
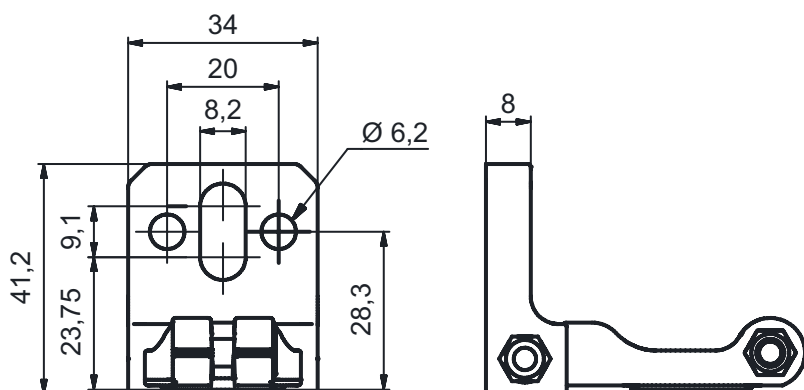
Classificazione

Voce tariffaria doganale	76169990
ECLASS 5.1.4	27279202
ECLASS 8.0	27279202
ECLASS 9.0	27273701
ECLASS 10.0	27273701
ECLASS 11.0	27273701
ECLASS 12.0	27273701
ECLASS 13.0	27273701
ETIM 5.0	EC002498
ETIM 6.0	EC003015
ETIM 7.0	EC003015
ETIM 8.0	EC003015

Disegni quotati

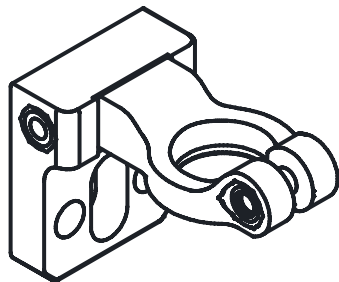
Tutte le dimensioni in millimetri

Supporto girevole BT-HF



Disegni quotati

Variante di montaggio



Supporto girevole BT-HF con ammortizzatore di oscillazione

