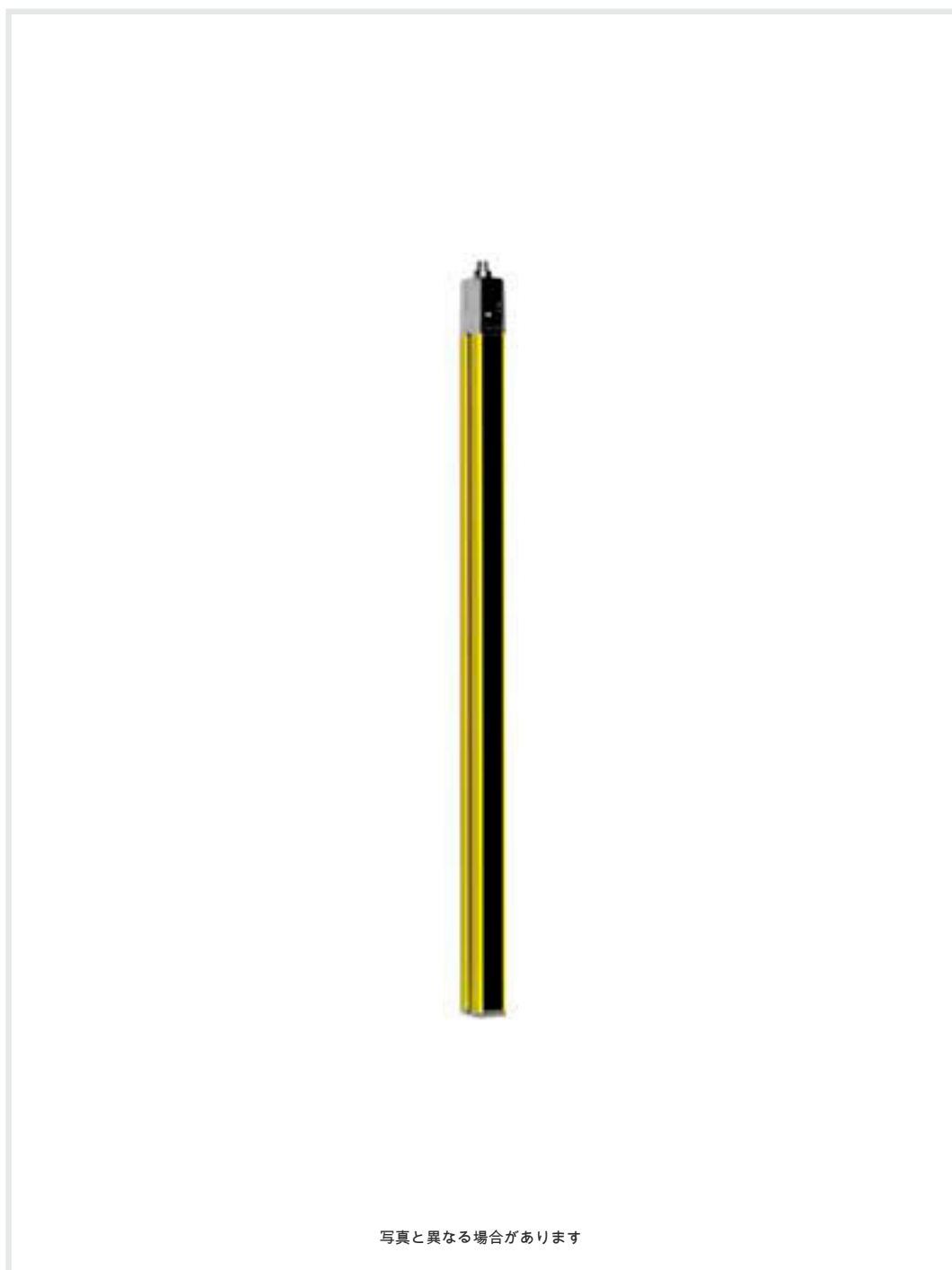


技術データシート

セーフティ・ライトカーテンレシーバ

製品番号: 68001327

MLC510R30-2700



目次

- 仕様書
- 寸法図
- 電気的接続
- 回線図
- 操作と表示
- 適したトランスミッタ
- 製品キー
- 注意
- アクセサリ



仕様書

基本仕様

シリーズ	MLC 500
デバイス種類	レシーバ
含む	ブラケット BT-NC 2個
アプリケーション	手の保護

機能

機能パッケージ	ベーシック
機能	トランスファチャンネル-切り替え 自動スタート/リスタート

パラメータ

タイプ	4, IEC/EN 61496
SIL	3, IEC 61508
安全度水準 付与限界	3, IEC/EN 62061
パフォーマンスレベル (PL)	e, EN ISO 13849-1
PFH _D	7.73E-09 毎時
可使用時間 T _M	20 年, EN ISO 13849-1
カテゴリー	4, EN ISO 13849

保護フィールド仕様

分解能	30 mm
保護領域高さ	2,700 mm

光学的仕様

同期	トランスミッタ、レシーバ間は光学的
----	-------------------

電氣的仕様

サプレッサ	短絡保護 過電圧保護
-------	---------------

パフォーマンスデータ

供給電圧 U _B	24 V, DC, -20 ... 20 %
消費電流、最大	150 mA
セーフティガード	2 A 中タイムラグ

出力

セーフティ・スイッチ出力数 (OSSDs 2 個数)	
------------------------------	--

セーフティ・スイッチ出力

種類	セーフティ・スイッチ出力 OSSD
高スイッチ電圧、最小	18 V
低スイッチ電圧、最大	2.5 V
スイッチ電圧、典型値	22.5 V
電圧の種類	DC
電流負荷、最大	380 mA
誘導負荷	2,000 µH
容量負荷	0.3 µF
残留電流、最大	0.2 mA
残留電流、典型値	0.002 mA
電圧降下	1.5 V

セーフティ・スイッチ出力 1

アサイメント	コネクタ 1、ピン 2
スイッチエレメント	トランジスタ, PNP

セーフティ・スイッチ出力 2

アサイメント	コネクタ 1、ピン 4
スイッチエレメント	トランジスタ, PNP

応答時間

応答時間	24 ms
リスタート時間	100 ms

コネクタ

コネクタ数	1 個数
-------	------

コネクタ 1

機能	マシンインターフェイス
コネクタの種類	丸形プラグ
ネジ寸	M12
素材	金属
極数	5 -極

伝導特性

許容ケーブル断面、典型値	0.25 mm ²
接続ケーブル長、最大	100 m
負荷に対する許容ケーブル抵抗、最大	200 Ω

機械の仕様

寸法 (幅 x 高さ x 長さ)	29 mm x 2,766 mm x 35.4 mm
筐体の素材	金属
筐体 金属	アルミ
レンズカバーの素材	プラスチック / PMMA
素材 エンドキャップ	亜鉛ダイカスト
正味重量	2,850 g
筐体色	黄色、RAL1021番
取り付けの種類	取り付けブラケット 回転アタッチメント 溝に取付け 装置の柱に取付

操作と表示

表示の種類	LED
LEDの数	2 個数

周囲データ

周囲温度、動作時	-15 ... 55 °C
周囲温度、保管時	-30 ... 70 °C
相対湿度 (結露せず)	0 ... 95 %

認証

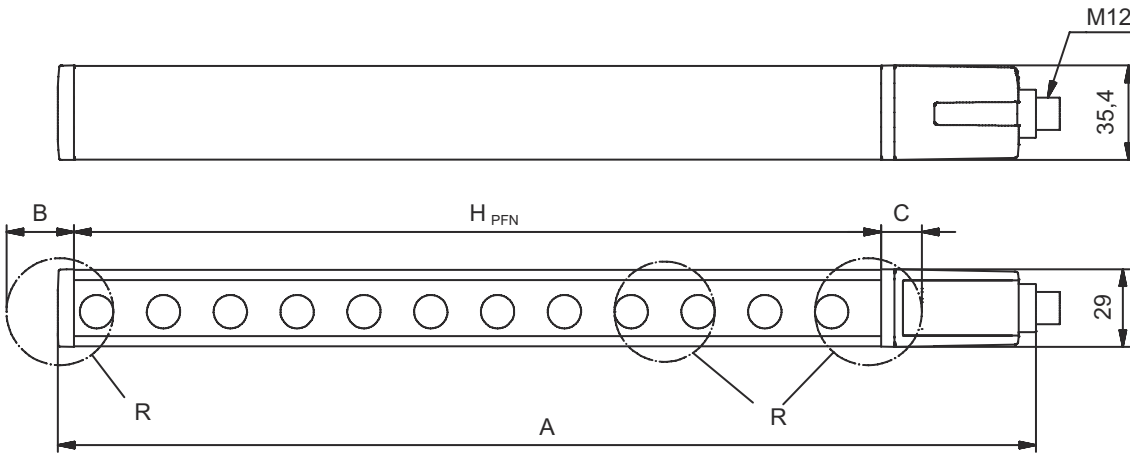
保護等級	IP 65
保護等級	III
認可	c TÜV NRTL US c UL US S マーク TÜV南
耐震性	50 m/s ²
耐衝撃性	100 m/s ²
US特許	US 6,418,546 B

仕様書

関税分類番号	85365019
ECLASS 5.1.4	27272704
ECLASS 8.0	27272704
ECLASS 9.0	27272704
ECLASS 10.0	27272704
ECLASS 11.0	27272704
ECLASS 12.0	27272704
ETIM 5.0	EC002549
ETIM 6.0	EC002549
ETIM 7.0	EC002549

寸法図

すべての寸法表記はミリメートル

有効保護領域高さHの算出 $H_{PFE} = H_{PFN} + B + C$  H_{PFE} 効果的な有効保護領域高さ = 2728 mm H_{PFN} 名目保護領域高さ = 2700 mm

A 全高 = 2766 mm

B 19 mm

C 9 mm

R 効果的に動作する保護領域高さ H_{PFE} は、光学領域の大きさを超えてRで印されている円の外縁まで及びます。

電気的接続

コネクタ 1

機能	マシンインターフェイス
コネクタの種類	丸形プラグ
ネジ寸	M12
タイプ	オス
素材	金属
極数	5-極
コーティング	A-符号化
プラグケース	FE/SHIELD

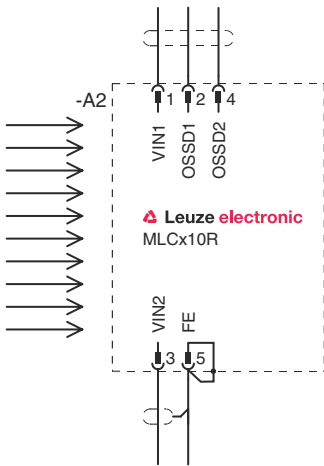
電氣的接続

ピン	ピン配列	心線色
1	VIN1	茶色
2	OSSD1	白
3	VIN2	青
4	OSSD2	黒色
5	FE/SHIELD	グレー



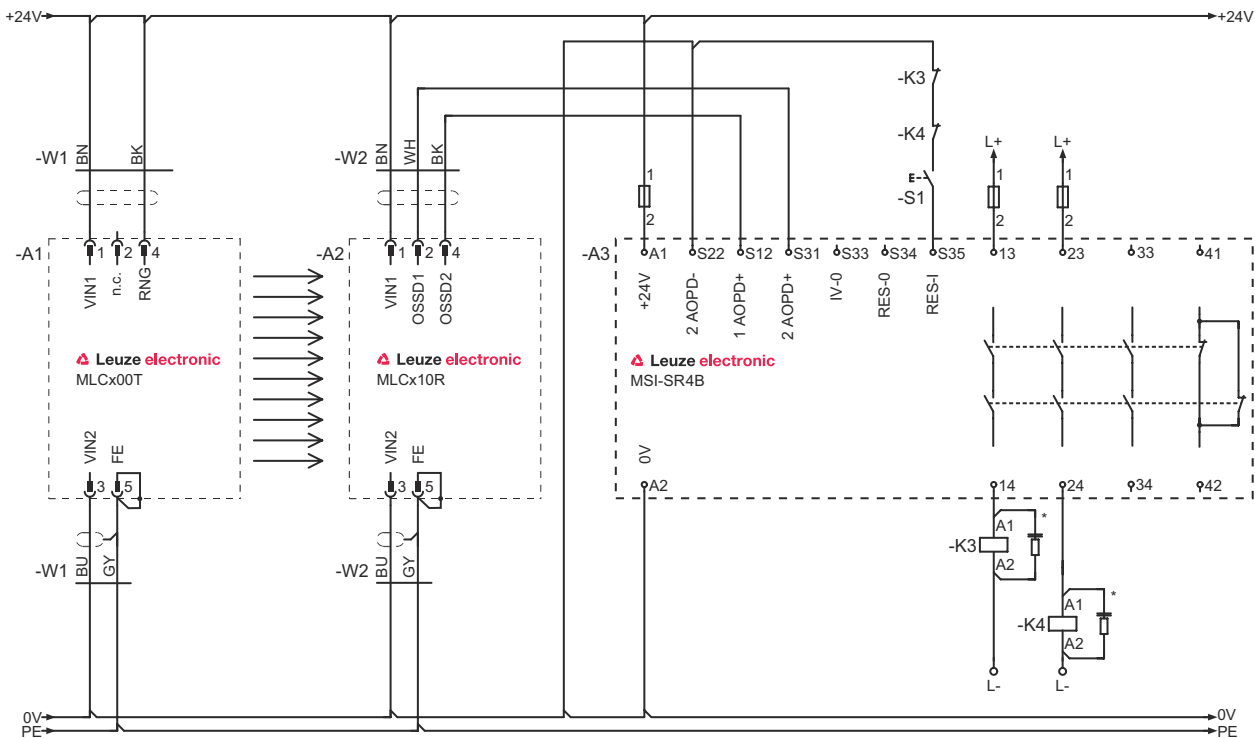
回線図

レシーバの接続図



- VIN1=+24 V, VIN2=0V: トランスファチャネルC1
- VIN1 = 0 V, VIN2 = +24 V: トランスファチャネルC2


後から切り替えられる安全スイッチングデバイスMSI-SR4Bの切り替え例



操作と表示

LED	ディスプレイ	意味
1	オフ	デバイスオフ
	赤、連続点灯	OSSD オフ。
	赤、点滅、1 Hz	外部エラー
	赤、点滅、10 Hz	内部エラー
	緑、点滅、1 Hz	OSSD オン、弱い信号
	緑、連続点灯	OSSD オン
2	オフ	トランスファチャンネル C1
	赤、連続点灯	OSSD オフ、トランスファチャンネル C2

適したトランスミッタ

	製品番号	名称	製品	説明
	68000327	MLC500T30-2700	セーフティ・ライトカーテントランスミッタ	保護領域高さ: 2,700 mm 検出範囲: 0 ... 10 m コネクタ: 丸形プラグ, M12, 金属, 5 -極

製品キー

製品名: MLCxyy-za-hhhhei-ooo

MLC	セーフティライトカーテン
x	シリーズ 3: MLC 300 5: MLC 500
yy	機能クラス 00: トランスミッタ 01: トランスミッタ (AIDA) 02: テスト入力付トランスミッタ 10: レシーバ ベーシック - 自動リスタート 11: レシーバ ベーシック - 自動リスタート (AIDA) 20: レシーバ スタンダード EDM/RES 選択可 30: レシーバ 拡張済み - ブランキング/ミュートイング
z	デバイス種類 T: トランスミッタ R: レシーバ
a	分解能 14: 14 mm 20: 20 mm 30: 30 mm 40: 40 mm 90: 90 mm
hhh	保護領域高さ 150 ... 3000: 150 mm ~ 3000 mm
e	ホスト/ゲスト (オプション) H: ホスト MG: Middle Guest G: ゲスト
i	インターフェイス (オプション) /A: AS-i
ooo	オプション /V: 高い防振性 EX2: 防爆 (ゾーン2 + 22) SPG: Smart Process Gating

注意



利用可能なすべてのデバイスタイプのリストは、Leuzeのウェブサイトwww.leuze.comにあります。

注意


 目的に合ったご利用にご注意ください！




この製品は有資格者のみが操作できます。
使用目的に応じた製品をご使用してください。

アクセサリ

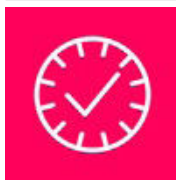
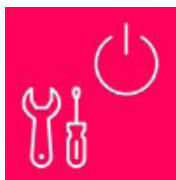
コネクタ関連・コネクタケーブル

	製品番号	名称	製品	説明
	50133860	KD S-M12-5A-P1-050	接続回線	コネクタ 1: 丸形プラグ, M12, 軸方向, メス, A-符号化, 5-極 コネクタ 2: オープン末端 シールド: はい ケーブル長: 5,000 mm シースの素材: PUR

取り付け技術-回転アタッチメント

	製品番号	名称	製品	説明
	429393	BT-2HF	ブラケットセット	取り付け、設備側: 通路設置 取り付け、デバイス側: クランプ可 取り付け部の種類: 360°回転可 素材: 金属, プラスチック

サービス

	製品番号	名称	製品	説明
	S981050	CS40-I-140	安全検査	詳細: 現行の規格とガイドラインに従って、セーフティ光グリッドアプリケーションをチェックします。デバイスと機械のデータをデータベースに記録します。アプリケーションごとのテストプロトコルの作成。 条件: 機械の停止が可能で、Leuze従業員への顧客側からのサポートと、機械へのアクセスが保証されなければなりません。 制限: 別途交通、宿泊の実費がかかります。
	S981046	CS40-S-140	初期導入サポート	詳細: フォローアップ時間測定と初期検査を含む安全装置の場合。 条件: デバイスと接続コードは事前に取り付け済み、交通、宿泊費(場合により)は料金に含まれません。 制限: 最長2時間、機械的(取り付け)および電氣的(配線)作業なく、付近における他社コンポーネントに対する(組付け、配線、プログラミング)変更もありません。

アクセサリ

注意



利用可能なすべてのアクセサリアイテムのリストは、Leuzeのウェブサイトでアイテム詳細ページのダウンロードタブにあります。