

Technisch gegevensblad

Objectief

Art.-nr.: 50149116

AC IVS 1048-DIFFUS

Inhoud

- Technische gegevens
- Maattekeningen



Afbeelding kan afwijken

Technische gegevens

Basisgegevens

Type	Diffusorschijf
Geschikt voor	DCR 1048i IVS 1048i

Optische gegevens

Golflengte	635 nm
Transmissie	90 %
Invalshoek AOI	0 ... 15 °

Mechanische gegevens

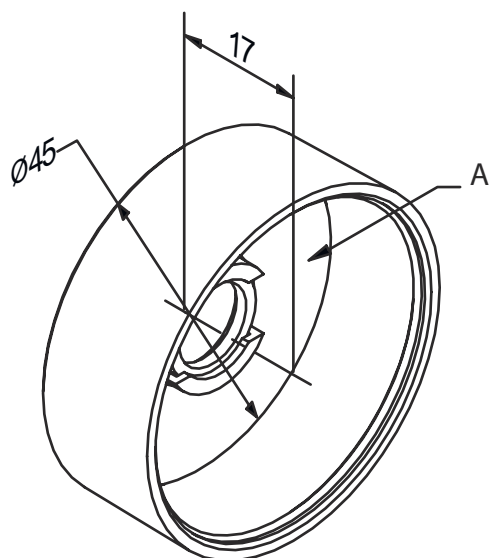
Bouwworm	Ring
Dikte	1 mm
Buitendiameter	17 mm
Nettogewicht	10 g
Kleur behuizing	Rood
Materiaal	PC (optisch folie) PMMA (objectiefafdekking)

Classificatie

Douanetariefnummer	90022000
ECLASS 5.1.4	27310203
ECLASS 8.0	27310203
ECLASS 9.0	27310203
ECLASS 10.0	27273603
ECLASS 11.0	27273603
ECLASS 12.0	27273603
ECLASS 13.0	27273603
ETIM 5.0	EC002498
ETIM 6.0	EC003015
ETIM 7.0	EC003015
ETIM 8.0	EC003015

Maattekeningen

Alle maten in millimeter



A Strooifolie