

技术数据表

镜头

配件编号: 50149116

AC IVS 1048-DIFFUS

内容

- 技术参数
- 尺寸图纸



图片可能不同

技术参数

基础数据

类型	漫反射板
适合	DCR 1048i IVS 1048i

光学数据

波长	635 nm
传输	90 %
入射角 AOI	0 ... 15 °

机械参数

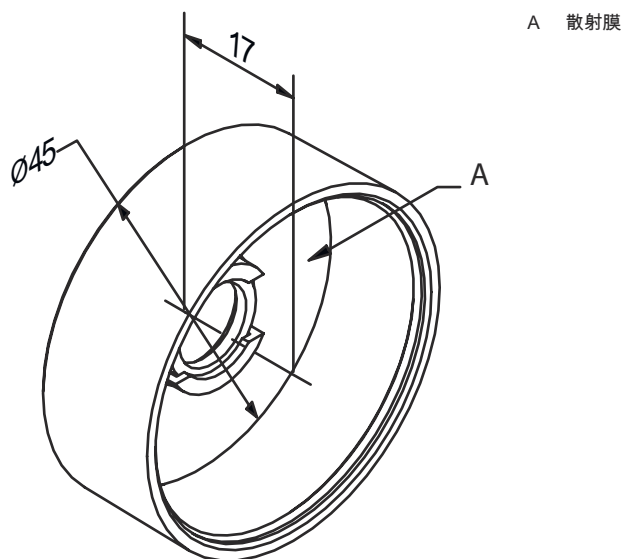
设计	环
厚度	1 mm
外径	17 mm
净重	10 g
外壳颜色	红色
材料	PC (光学薄膜) PMMA (镜头涂层)

分类

税率编号	90022000
ECLASS 5.1.4	27310203
ECLASS 8.0	27310203
ECLASS 9.0	27310203
ECLASS 10.0	27273603
ECLASS 11.0	27273603
ECLASS 12.0	27273603
ECLASS 13.0	27273603
ETIM 5.0	EC002498
ETIM 6.0	EC003015
ETIM 7.0	EC003015
ETIM 8.0	EC003015

尺寸图纸

所有尺寸单位均为毫米



A 散射膜