

기술 데이터 시트

설치 각도

품목 번호: 53800134

BT840M

내용

- 기술 데이터
- 치수 도면



그림과 차이가 날 수 있습니다

기술 데이터

기본 데이터

어플리케이션	경사지도록 꺾은 90° 모서리에 설치
적합한 적용 대상:	안전 레이저 스캐너 RSL 400

기술 데이터

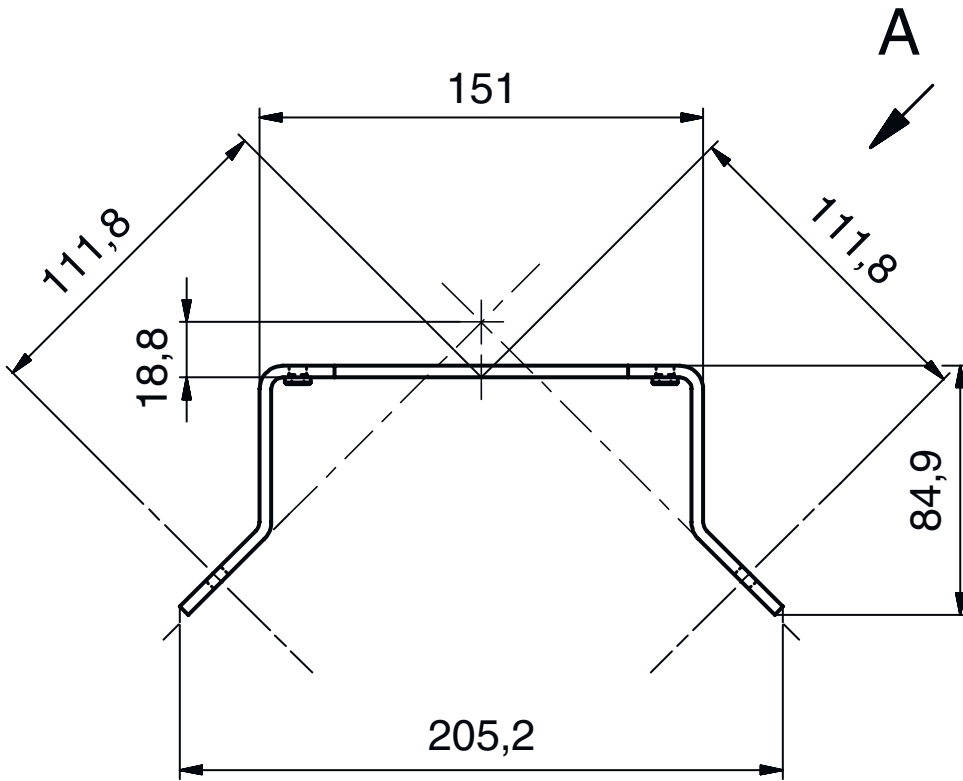
치수(너비 x 높이 x 길이)	84.9 mm x 72 mm x 205.2 mm
순중량	1,080 g
하우징 색상	황색, RAL 1021
고정 방식, 시스템 측	통로 마운팅으로
고정 방식, 장치 측	나사 조립 가능
고정 부품 재료	금속

분류

HS 번호	73182900
ECLASS 5.1.4	27279202
ECLASS 8.0	27279202
ECLASS 9.0	27273701
ECLASS 10.0	27273701
ECLASS 11.0	27273701
ECLASS 12.0	27273701
ECLASS 13.0	27273701
ECLASS 14.0	27273701
ECLASS 15.0	27273701
ECLASS 16.0	27273701
ETIM 5.0	EC002498
ETIM 6.0	EC003015
ETIM 7.0	EC003015
ETIM 8.0	EC003015
ETIM 9.0	EC003015
ETIM 10.0	EC003015
UNSPSC 26.08	31242100

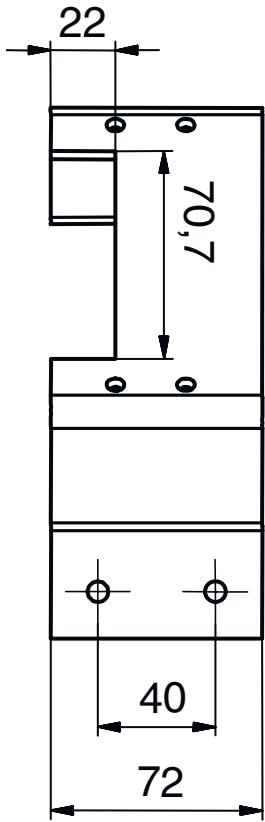
치수 도면

전체 치수 정보(mm)



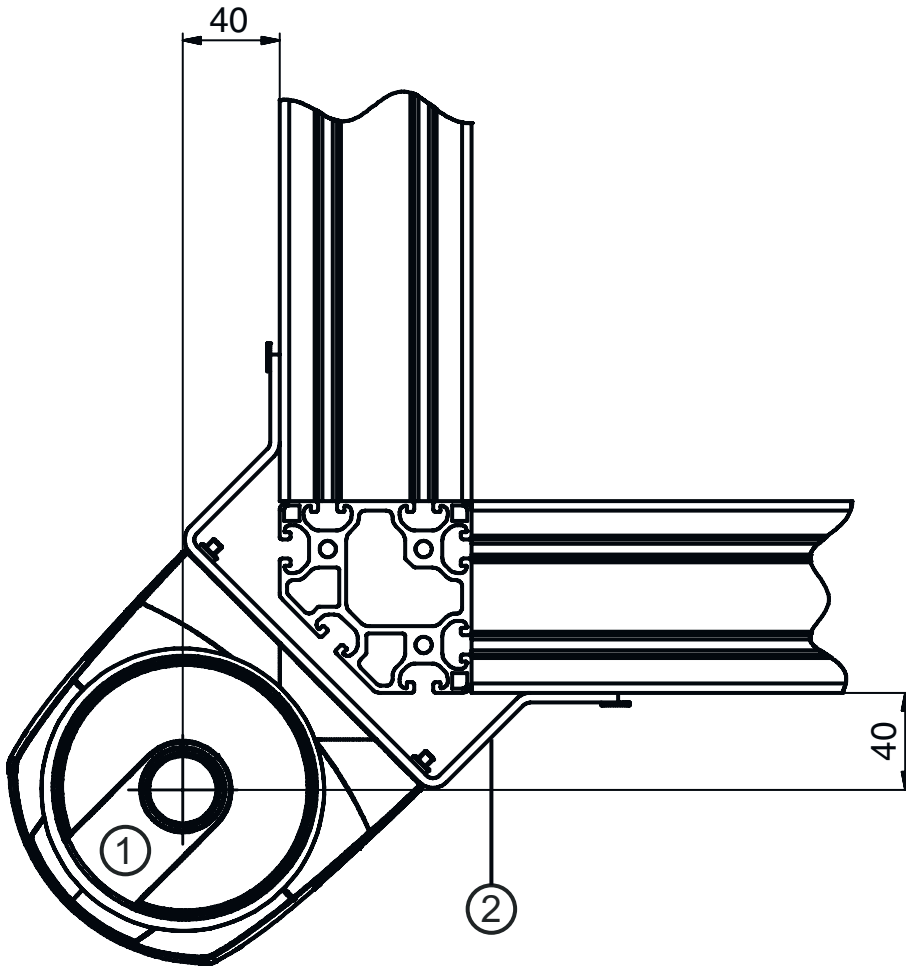
치수 도면

보기 A



치수 도면

예시: 편평한 모서리에 설치



- 1 안전센서
- 2 설치 브래킷 BT840M