



A imagem pode divergir


N.º do art.: 50125987
SET FT5 + BT205M
Conj. de detector luminoso energético



Conteúdo

- Conjunto consistindo em
- Dados técnicos
- Desenhos dimensionais
- Ligação elétrica
- Diagramas
- Operação e indicação
- Código do artigos
- Notas

Conjunto consistindo em

	Número	N.º do art.	Designação	Artigo	Descrição
	1	50122573	FT5.3/4P	Sensor fotoelétrico energético	Limite do alcance, branco 90%: 0 ... 0,28 m Fonte de luz: LED, Vermelho Tensão de alimentação: CC Saídas de chaveamento digitais: 2 Unid. Saída de chaveamento 1: Transistor, PNP, Comutação por luz Saída de chaveamento 2: Transistor, PNP, Comutação por sombra Frequência de chaveamento: 500 Hz Conexão: Cabo, 2.000 mm, 4 fios Elementos de comando: Botão de teach

Dados técnicos

Dados básicos	
Série	5
Princípio de funcionamento	Princípio de rastreamento
Inclui	1 BT 205M 2x parafuso M3 x 8

Versão especial	
Versão especial	Kit de artigos

Dados óticos	
Alcance de operação	Alcance garantido
Alcance de operação, branco 90%	0,001 ... 0,215 m
Alcance de operação, cinza 50%	0,001 ... 0,19 m
Alcance de operação, cinza 18%	0,003 ... 0,15 m
Alcance de operação, preto 6%	0,003 ... 0,125 m
Limite do alcance	Alcance típico
Limite do alcance, branco 90%	0 ... 0,28 m
Limite do alcance, cinza 50%	0,001 ... 0,245 m
Limite do alcance, cinza 18%	0,003 ... 0,19 m
Limite do alcance, preto 6%	0,001 ... 0,16 m
Fonte de luz	LED , Vermelho
LED, comprimento de onda de luz	620 nm
Forma do sinal transmitido	Pulsado
Grupo de LEDs	Grupo isento (conforme a norma EN 62471)

Dados elétricos	
Proteção do circuito	Proteção contra curto-circuito Proteção contra troca de polos

Dados de desempenho	
Tensão de alimentação U_B	10 ... 30 V , CC , Incl. ondulação residual
Ondulação residual	0 ... 15 % , De U_B
Corrente sem carga	0 ... 20 mA

Saídas

Número de saídas de chaveamento digitais 2 Unid.

Saídas de chaveamento

Tipo de tensão	CC
Corrente de chaveamento máx.	100 mA
Tensão de chaveamento	high: $\geq(U_B-2,5V)$ low: $\leq 2,5V$

Saída de chaveamento 1

Ocupação	Conexão 1, fio 4
Elemento de chaveamento	Transístor , PNP
Princípio de chaveamento	Comutação por luz

Saída de chaveamento 2

Ocupação	Conexão 1, fio 2
Elemento de chaveamento	Transístor , PNP
Princípio de chaveamento	Comutação por sombra

Comportamento temporal

Frequência de chaveamento	500 Hz
Tempo de resposta	1 ms
Período de inicialização	300 ms

Conexão**Conexão 1**

Tipo de conexão	Cabo
Função	Alimentação de tensão Sinal OUT
Comprimento do cabo	2.000 mm
Material da bainha	PUR
Cor do cabo	Preto
Número de fios	4 fios
Seção transversal do fio	0,2 mm ²

Dados mecânicos

Dimensões (L x A x C)	14 mm x 32,5 mm x 20,2 mm
Material da carcaça	Plástico , ABS
Material da cobertura da parte ótica	Plástico
Cor da carcaça	Preto Vermelho

Operação e indicação

Tipo de indicação	LED
Número de LEDs	2 Unid.
Elementos de comando	Botão de teach

Dados do ambiente

Temperatura ambiente, operação	-40 ... 60 °C
Temperatura ambiente, armazenamento	-40 ... 60 °C

Certificações

Grau de proteção IP 67

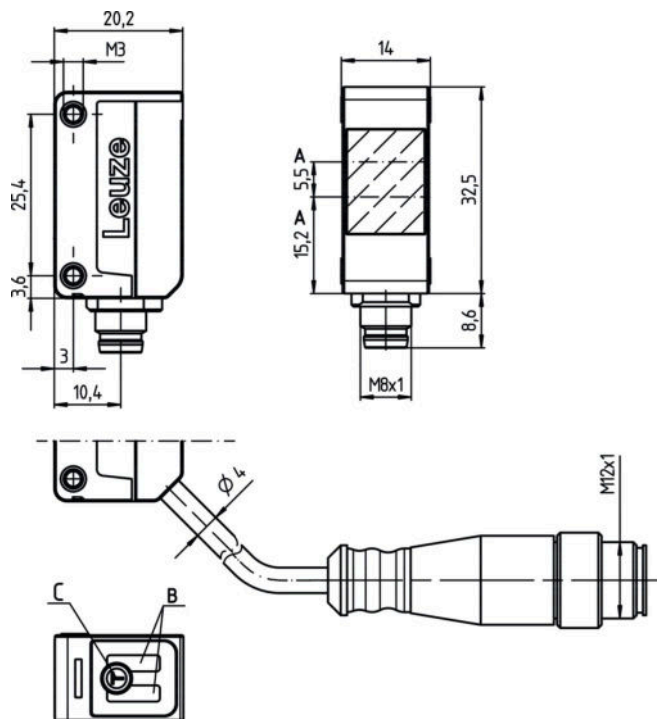
Classe de proteção	III
Certificações	c UL US
Conjunto de normas válido	IEC 60947-5-2

Classificação

Número da pauta aduaneira	85365019
eCl@ss 8.0	27270903
eCl@ss 9.0	27270903
ETIM 5.0	EC001821
ETIM 6.0	EC001821

Desenhos dimensionais

Todas as medidas em milímetros

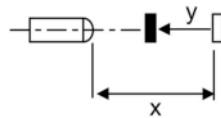
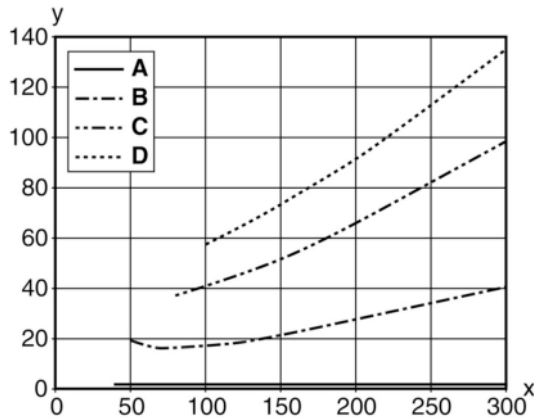


Ligação elétrica

Conexão 1	
Tipo de conexão	Cabo
Função	Alimentação de tensão Sinal OUT
Comprimento do cabo	2.000 mm
Material da bainha	PUR
Cor do cabo	Preto
Número de fios	4 fios
Seção transversal do fio	0,2 mm ²

Cor do fio	Ocupação dos fios
Marrom	V+
Branco	OUT 2
Azul	GND
Preto	OUT 1

Diagramas



Operação e indicação

LEDs

LED	Indicador	Significado
1	Luz fixa amarela	Objeto detectado
2	Verde, luz contínua	Pronto para operar

Código do artigos

Nome do artigo: AAA5d.EE/ ff-GG-hh-l

AAA5	Tipo de funcionamento/construção: HT5: sensor difuso fotoelétrico com supressão de fundo LS5: barreira de luz unidirecional, transmissor LE5: barreira de luz unidirecional, receptor ET5: sensores de reflexão difusa energéticos FT5: sensor difuso fotoelétrico com fading PRK5: barreira de luz retrorreflexiva com filtro de polarização
d	Tipo de luz: Excluído: luz vermelha l: luz infravermelha

N.º do art.: 50125987 – SET FT5 + BT205M – Conj. de detector luminoso

EE	Equipamento: 1: alcance de operação ajustável M: para objetos semitransparentes H: para a detecção de filmes transparentes X: fading amplificado 3: teach-in através de botão R: produto combinado para refletor DTKS 30x50
ff	Saída de chaveamento / função / OUT1OUT2 (OUT1 = pino 4, OUT2 = pino 2): 2: saída de transistor NPN, chaveamento por luz N: saída de transistor NPN, chaveamento por sombra 4: saída de transistor PNP, chaveamento por luz P: saída de transistor PNP, chaveamento por sombra X: pino não ocupado 9: entrada de desativação (desativação com sinal high) D: entrada de desativação (desativação com sinal low)
GG	Versão: P1: feixe de luz estreito
hh	Ligação elétrica: Excluído: cabo, comprimento padrão 2000 mm, 4 fios M8: conector circular M8, 4 polos (conector) M8.3: conector circular M8, 3 polos (conector) 200-M8: cabo, comprimento 200 mm com conector circular M8, 4 polos, axial (conector) 200-M8.3: cabo, comprimento 200 mm com conector circular M8, 3 polos, axial (conector) 200-M12: cabo, comprimento 200 mm com conector circular M12, 4 polos, axial (conector) M8.1: Snap-In, conector circular M8, 4 polos (conector)
I	Parametrização: P1: parametrização para detecção de etiquetas

Nota

Uma lista com todos os tipos de dispositivo disponíveis encontra-se na página da Leuze electronic na Internet, em www.leuze.com.

Notas**Respeitar a utilização prevista!**

- O produto não é um sensor de segurança e não atua para a proteção de pessoas.
- O produto só deve ser colocado em operação por pessoas capacitadas.
- Aplique o produto apenas de acordo com a sua utilização prevista.

Em caso de aplicações UL:

- Somente para o emprego em circuitos de corrente de «Classe 2»
- These proximity switches shall be used with UL Listed Cable assemblies rated 30V, 0.5A min, in the field installation, or equivalent (categories: CYJV/CYJV7 or PVVA/PVVA7)

- Soma das correntes de saída para ambas as saídas, 50 mA para temperaturas ambientes > 40 °C
- A área de detecção ajustada proporciona uma tolerância do alcance de operação de acordo com as características de reflexão da superfície do material.