



N.º do art.: 50134012

SLS518I-K48-M12

Barreira de luz de segurança de feixe único, transmissor



A imagem pode divergir

Conteúdo

- Dados técnicos
- Desenhos dimensionais
- Ligação elétrica
- Operação e indicação
- Receptores apropriados
- Notas

Dados técnicos

| Dados básicos | |
|--------------------------------------|--|
| Série | 518 |
| Versão especial | |
| Versão especial | Entrada de ativação |
| Parâmetros característicos | |
| Tipo | 4 , IEC/EN 61496, em combinação com uma unidade de monitoramento de testes adequada, p. ex. MSI-TR1B |
| SIL | 3 , IEC 61508, em combinação com uma unidade de monitoramento de testes adequada, p. ex. MSI-TR1B |
| SILCL | 3 , IEC/EN 62061, em combinação com uma unidade de monitoramento de testes adequada, p. ex. MSI-TR1B |
| Performance Level (PL) | e , EN ISO 13849-1 |
| MTTF _d | 1.700 anos , EN ISO 13849-1 |
| Vida útil T _M | 20 anos , EN ISO 13849-1 |
| Categoria | 4 , EN ISO 13849 , Em conjunto com um relé de segurança MSI-TRMB |
| Dados óticos | |
| Alcance de operação | 0 ... 8 m |
| Limite do alcance | 0 ... 8 m |
| Fonte de luz | LED , Infravermelho |
| LED, comprimento de onda de luz | 880 nm |
| Ângulo de abertura, máx. | -2,5 ... 2,5 ° |
| Dados elétricos | |
| Proteção do circuito | Proteção contra curto-circuito Proteção contra troca de polos |
| Dados de desempenho | |
| Tensão de alimentação U _B | 24 V , CC , -15 ... 15 % , Incl. ondulação residual |
| Corrente sem carga | 35 mA |
| Entradas | |
| Número de entradas de ativação | 1 Unid. |
| Entradas de ativação | |
| Tipo de tensão | CC |
| Tensão de chaveamento | high: ≥8V low: ≤1,5V |
| Tensão de chaveamento high mín. | 8 V |
| Tensão de chaveamento low máx. | 1,5 V |
| Atraso de ativação/bloqueio | 1 ms |
| Resistência de entrada | 10.000 Ω , -30 ... 30 % |
| Entrada de ativação 1 | |
| Ocupação | Conexão 1, pino 4 |
| Estado de chaveamento active | high |
| Comportamento temporal | |
| Frequência de chaveamento | 500 Hz |
| Tempo de resposta | 1 ms |
| Período de inicialização | 300 ms |

Conexão

| | |
|--------------------|---------|
| Número de conexões | 1 Unid. |
|--------------------|---------|

Conexão 1

| | |
|------------------|--|
| Tipo de conexão | Conector redondo |
| Função | Alimentação de tensão Entrada de ativação |
| Tamanho da rosca | M12 |
| Material | Plástico |
| Número de polos | 4 polos |

Dados mecânicos

| | |
|--------------------------------------|--------------------------|
| Execução | Cilíndrico |
| Tamanho da rosca | M18 |
| Dimensões (Ø x C) | 22 mm x 81 mm |
| Material da carcaça | Plástico , ABS, UL 94-V0 |
| Material da cobertura da parte ótica | Plástico / PMMA |
| Peso líquido | 30 g |
| Cor da carcaça | Preto |
| Tipo de fixação | Parafusável |

Operação e indicação

| | |
|-------------------|---------|
| Tipo de indicação | LED |
| Número de LEDs | 1 Unid. |

Dados do ambiente

| | |
|-------------------------------------|---------------|
| Temperatura ambiente, operação | -25 ... 55 °C |
| Temperatura ambiente, armazenamento | -25 ... 70 °C |

Certificações

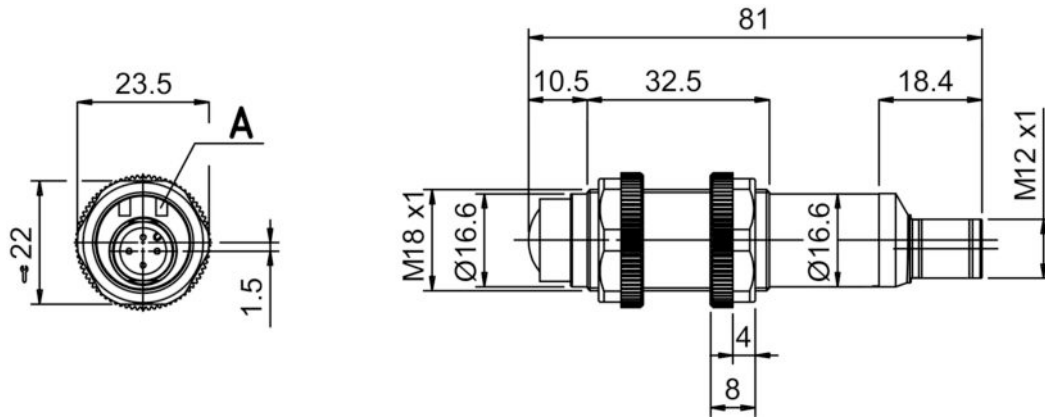
| | |
|---------------------------|-----------------------------|
| Grau de proteção | IP 67 |
| Classe de proteção | |
| Certificações | TÜV Süd UL US |
| Conjunto de normas válido | IEC 60947-5-2, IEC/EN 61496 |

Classificação

| | |
|---------------------------|----------|
| Número da pauta aduaneira | 85365019 |
| eCl@ss 8.0 | 27272701 |
| eCl@ss 9.0 | 27272701 |
| ETIM 5.0 | EC001831 |
| ETIM 6.0 | EC001831 |

Desenhos dimensionais

Todas as medidas em milímetros

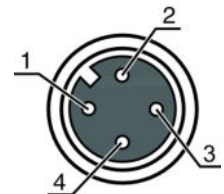


A LED verde

Ligação elétrica

| Conexão 1 | |
|------------------|--|
| Tipo de conexão | Conector redondo |
| Função | Alimentação de tensão Entrada de ativação |
| Tamanho da rosca | M12 |
| Tipo | female |
| Material | Plástico |
| Número de polos | 4 polos |
| Codificação | Código A |

| Pino | Ocupação de pinos | Cor do fio |
|------|-------------------|------------|
| 1 | +24 V | Marrom |
| 2 | n.c. | Branco |
| 3 | GND | Azul |
| 4 | active | Preto |




Operação e indicação

LEDs

| LED | Indicador | Significado |
|-----|---------------------|--------------------|
| 1 | Verde, luz contínua | Pronto para operar |

N.º do art.: 50134012 – SLS518I-K48-M12 – Barreira de luz de segurança de

Receptores apropriados

| | N.º do art. | Designação | Artigo | Descrição |
|---|-------------|----------------------|--|---|
|  | 50134013 | SLE518I-K4/ 4-M12 | Barreira de luz de segurança de feixe único, receptor | Tempo de resposta: 1 ms Conexão: Conector redondo, M12, Plástico, 4 polos Tamanho da rosca: M18 |

Notas

Respeitar a utilização prevista!

- O produto só deve ser colocado em operação por pessoas capacitadas.
- Aplique o produto apenas de acordo com a sua utilização prevista.

Em caso de aplicações UL:

- Somente para o emprego em circuitos de corrente de «Classe 2»

ATENÇÃO!

- Os sensores de segurança SLS518 K4 funcionam como um AOPD do tipo 4 só em conjunto com os relés de segurança MSI-TRM.
- Consulte o manual de instruções dos relés de segurança MSI-TRM para obter informações sobre montagem, conexões elétricas e operação.

- Limite típico do alcance: alcance máx. atingível sem reserva de funcionamento
- Alcance de operação: alcance recomendado com reserva de funcionamento