

Scheda tecnica dati Sistema di montaggio

Cod. art.: 50117256

BTU 200M-D10

Contenuto

- Dati tecnici
- Disegni quotati
- Accessori



La figura può variare

Dati tecnici

Dati di base

Contiene	2 rondelle
	2 viti M3 x 16
	2 viti M3 x 20
Idoneo per il gruppo di prodotti	Sensori di commutazione, cubici
Idoneo per	Sensori della serie 18
	Sensori della serie 25B
	Sensori della serie 25C
	Sensori della serie 28
	Sensori della serie 3B
	Sensori della serie 3C
	Sensori della serie 5
Sensori della serie 55	

Dati meccanici

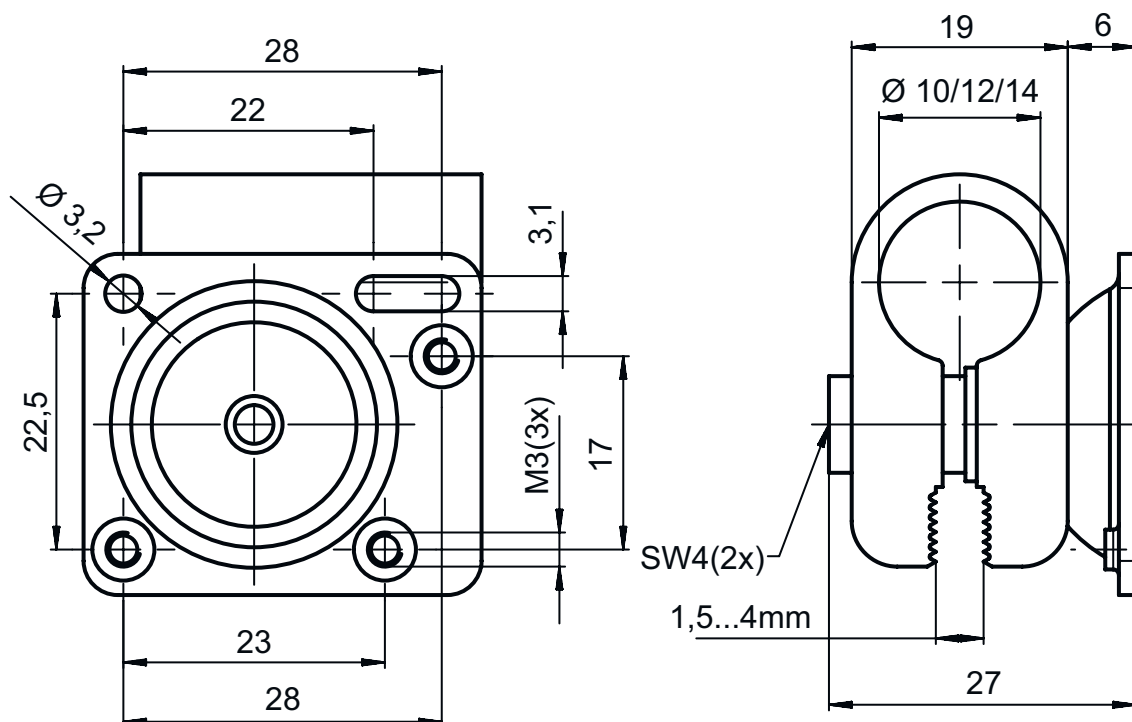
Denominazione normalizzata dell'elemento di fissaggio, metallo	Acciaio, zincato
	Alluminio
Modello di elemento di fissaggio	Sistema di montaggio
Tipo di fissaggio, lato impianto	Fissaggio mediante serraggio in lamiera
	Per barra tonda 10 mm
Tipo di fissaggio, lato dispositivo	Adatto a viti M3
	Avvitabile
Tipo di elemento di fissaggio	Orientabile di 360°
	Regolabile
	Serrabile
Materiale dell'elemento di fissaggio	Metallo

Classificazione

Voce tariffaria doganale	73182900
ECLASS 5.1.4	27279202
ECLASS 8.0	27279202
ECLASS 9.0	27273701
ECLASS 10.0	27273701
ECLASS 11.0	27273701
ECLASS 12.0	27273701
ECLASS 13.0	27273701
ETIM 5.0	EC002498
ETIM 6.0	EC003015
ETIM 7.0	EC003015
ETIM 8.0	EC003015

Disegni quotati

Tutte le dimensioni in millimetri



Accessori

Riflettori a microprismi

Cod. art.	Designazione	Articolo	Descrizione
50040895	MTKS 20x20	Riflettore	Forma costruttiva: Rettangolare Dimensioni triple: 1,2 mm Superficie riflettente: 20 mm x 20 mm Materiale: Plastica Supporto: Plastica Denominazione chimica del materiale: PMMA8N Fissaggio: Fissaggio passante, Adesivo

Avviso



È possibile trovare una lista con tutti gli accessori disponibili sul sito di Leuze nel registro Download della pagina di dettaglio del prodotto.