

기술 데이터 시트

경광등

품목 번호: 50149103

TL305-ROG-M12

내용

- 기술 데이터
- 치수 도면
- 전기 연결
- 액세서리



그림과 차이가 날 수 있습니다



기술 데이터

기본 데이터

시리즈	TL 305
포함됨	M30 너트 1개 고무 플랫 실링 1개
신호 종류	광학 방식

전기 데이터

성능 데이터

공급전압 점검 U_b	24 V, DC
소비 전류, 최대	140 mA

입력부

디지털 스위칭 입력부 개수	3 개수
----------------	------

스위칭 입력부

종류	디지털 스위칭 입력부
스위칭 전압 high, 최소	24 V
스위칭 전압 low, 최대	0 V
전압 형식	DC

디지털 스위칭 입력부 1

할당	연결부 1, 핀 1
기능	핀 구동을 통한 형광색(적색)

디지털 스위칭 입력부 2

할당	연결부 1, 핀 4
기능	핀 구동을 통한 형광색(녹색)

디지털 스위칭 입력부 3

할당	연결부 1, 핀 5
기능	핀 구동을 통한 형광색(주황색)

연결

연결	1 개수
연결 1	
기능	입력 신호 전원 공급 핀 구동을 통한 형광색
연결부 종류	원형 커넥터
나사 크기	M12
유형	Male
재료	금속
핀 개수	5 핀
엔코딩	A-코딩됨

기술 데이터

디자인	원주형
치수(Ø x 길이)	50.6 mm x 165 mm
나사 크기	M30 x 1.5 mm
하우징 재료	금속
금속 하우징	양극 산화처리된 알루미늄
조명 영역 재료	플라스틱, 폴리카보네이트
순중량	270 g
하우징 색상	회색
광원 종류	LED/24V
반구형 렌즈 모듈	3개 사전 조립됨
신호 이미지	지속 점등
빔 각도	360°
모듈 순서(오름차순)	녹색, 주황색, 적색

환경 데이터

작동 시 주변 온도	0 ... 50 °C
보관 시 주변 온도	0 ... 50 °C

인증

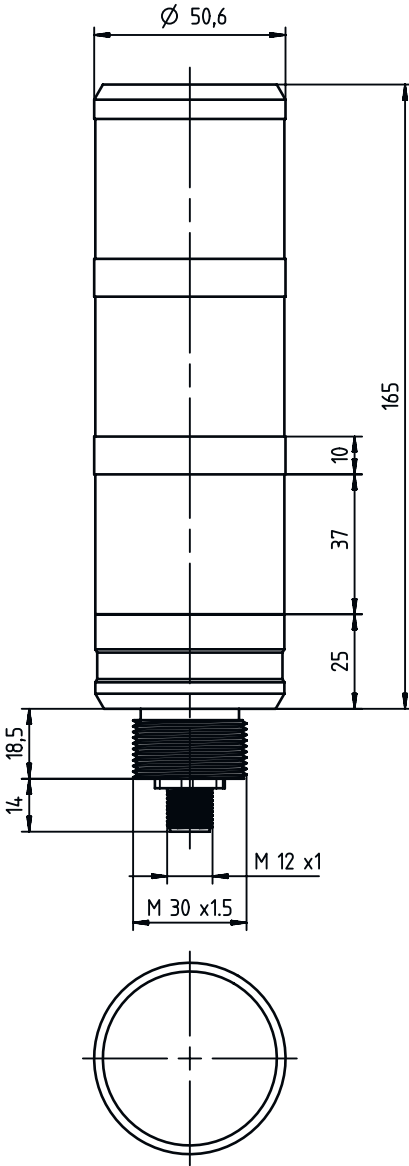
보호 등급	IP 65
보호 등급	III
인증	UL

분류

ECLASS 5.1.4	27371230
ECLASS 8.0	27371230
ECLASS 9.0	27371230
ECLASS 10.0	27371230
ECLASS 11.0	27371230
ECLASS 12.0	27371230
ECLASS 13.0	27371230
ECLASS 14.0	27371230
ECLASS 15.0	27371230
ECLASS 16.0	27371230
ETIM 5.0	EC001042
ETIM 6.0	EC001042
ETIM 7.0	EC001042
ETIM 8.0	EC001042
ETIM 9.0	EC001042
ETIM 10.0	EC001042
UNSPSC 26.08	39111714

치수 도면

전체 치수 정보(mm)



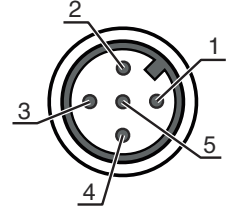
전기 연결

연결 1

기능	입력 신호 전원 공급 핀 구동을 통한 형광색
연결부 종류	원형 커넥터
나사 크기	M12
유형	Male
재료	금속
핀 개수	5 핀
엔코딩	A-코딩됨

전기 연결

핀	핀 지정	와이어 색상
1	적색 LED	갈색
2	n.c.	흰색
3	GND	청색
4	녹색 LED	흑색
5	주황색 LED	회색



액세서리

연결 기술 - 연결 케이블

	품목 번호	명칭	품목	설명
	50132079	KD U-M12-5A-V1-050	연결 케이블	어플리케이션: 내화학성 연결 1: 원형 커넥터, M12, 액시얼, 암, A-코딩됨, 5 핀 원형 커넥터, LED: 아니요 연결 2: 열려 있는 끝부분 차폐됨: 아니요 케이블 길이: 5,000 mm 덮개 재료: PVC

연결 기술 - 상호접속 케이블

	품목 번호	명칭	품목	설명
	50133298	KDS U-M12-5A-M12-5A-V1-050	상호접속 케이블	어플리케이션: 내화학성 연결 1: 원형 커넥터, M12, 액시얼, 암, A-코딩됨, 5 핀 연결 2: 원형 커넥터, M12, 액시얼, Male, A-코딩됨, 5 핀 차폐됨: 아니요 케이블 길이: 5,000 mm 덮개 재료: PVC

설치

	품목 번호	명칭	품목	설명
	50149110	TL305-AC.EP.100	신호 타워 요소	디자인: 원주형 버전: 익스텐션 파이프 마운팅, 시스템 측: 나사 조립 가능
	50149111	TL305-AC.MB1	신호 타워 요소	디자인: L자형 버전: L자형 브래킷 마운팅, 시스템 측: 나사 조립 가능
	50149109	TL305-AC.MF.65	신호 타워 요소	디자인: 원주형 버전: 설치 베이스 마운팅, 시스템 측: 나사 조립 가능

액세서리

참고



제공되는 모든 액세서리 품목의 목록은 로이체 웹 사이트에서 품목 세부사항 페이지의 다운로드 탭을 참조하십시오.