

Teknik veri sayfası Sabit barkod okuyucusu

Ürün no.: 50154392

CR110M2/R2

İçerik

- Teknik veriler
- Boyutlandırılmış çizimler
- Elektrik bağlantısı
- Diyagramlar
- Kumanda ve gösterge
- Uyarılar
- Aksesuarlar



Şekil farklılık gösterebilir



Teknik veriler

Temel veriler

Seri	CR110
Çip	CCD

İşlevler

İşlevler	Çıkış biçimi seçilebilir
	Çok kez okuma / çoklu tarama
	I/O
	LED ekran
	Mod hizalama
	Okuma kapısı kontrolü

Okuma verileri

Kod türleri okunabilir	2/5 aralıklı
	Codabar
	Code 128
	Code 39
	Code 93
	EAN 128
	EAN Addendum
	EAN/UPC
	Pharmacode
Tarama hızı, tipik	780 scans/s

Optik veriler

Okuma mesafesi	20 ... 72 mm
Işık kaynağı	LED, Kırmızı
Dalga boyu	624 nm
Gönderme sinyali şekli	sürekli
Kullanılabilir açılma açısı (okuma alanı açıklığı)	71 °
Modül boyutu	0,15 ... 0,5 mm
Okuma tekniği	Çizgi tarayıcısı
Tarama hızı	780 scans/s
Işın yansıtma	Prizma üzerinden
Işın demeti çıkışı	önde

Elektrik verileri

Koruma devresi	Ters kutup koruması
Güç verileri	
Besleme gerilimi U _B	5 V, DC, -10 ... 10 %
Akım tüketimi, maks.	250 mA
Girişler	
Dijital anahtarlama girişi sayısı	1 Adet
Anahtarlama girişleri	
Voltaj türü	DC
Anahtarlama voltajı	5 V DC
Çıkışlar	
Dijital anahtarlama çıkışı sayısı	1 Adet
Anahtarlama çıkışları	
Voltaj türü	DC
Anahtarlama akımı, maks.	20 mA
Anahtarlama voltajı	5 ... 30 V DC, 20 mA

Anahtarlama çıkışı 1

Anahtarlama elemanı	Transistör, NPN
Anahtarlama prensibi	0 V anahtarlama

Arayüz

Tür	RS 232
RS 232	
İşlev	Proses
Transfer hızı	300 ... 115.200 Bd
Veri formatı	sabit
Başlangıç biti	1
Veri biti	7,8
Durdurma biti	1,2
Parite	Yok
Transfer protokolü	ayarlanabilir
Veri kodlaması	ASCII
	HEX

Arayüz bakım

Tür	RS 232
RS 232	
İşlev	Bakım

Bağlantı

Bağlantı sayısı	1 Adet
Bağlantı 1	
İşlev	Gerilim beslemesi
	Sinyal ÇIKIŞ
	Sinyal IN
	Veri arayüzü
Bağlantı türü	Kablo
Kablo uzunluğu	2.000 mm
Malzeme kılıf	PUR
Kablo rengi	siyah
İletken sayısı	6 damarlı
İletken enine kesiti	0,081 mm ²

Kablo özellikleri

AWG	28
-----	----

Mekanik bilgiler

Yapı şekli	Küçük
Ölçü (G x Y x U)	55 mm x 20 mm x 47 mm
Malzeme gövde	Metal
Metal gövde	Sac şekillendirilmiş
Malzeme lens kapağı	Plastik
Net ağırlık	200 g
Gövde rengi	gümüş
Montaj braket türü	Montaj braket arka taraf
	Vida dişli yan montaj braket

Kumanda ve gösterge

Gösterge türü	LED
LED sayısı	1 Adet

Teknik veriler

Çevresel veriler

Ortam sıcaklığı işletim	0 ... 45 °C
Ortam sıcaklığı depolama	-25 ... 60 °C
Bağıl hava nemliliği (yoğuşmasız)	90 %

Sertifikalar

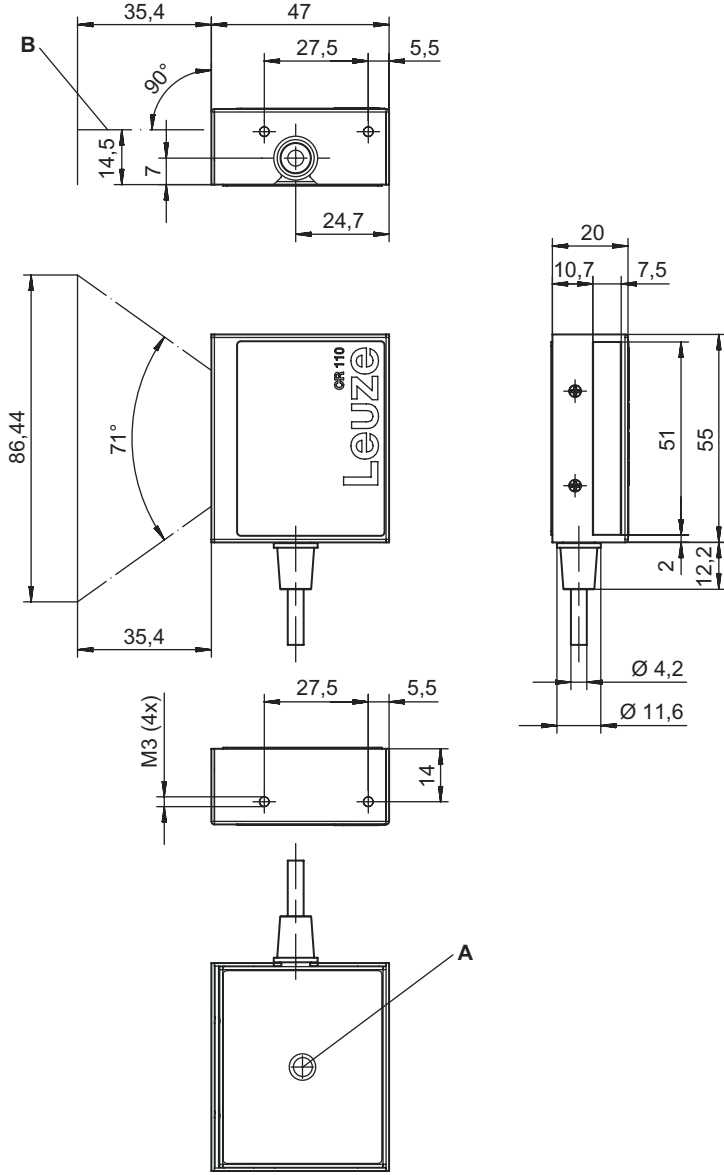
Koruma sınıfı	IP 40
Güvenlik sınıfı	III
Sertifikasyonlar	cUR us
Standarda göre kontrol yöntemi EMV	EN 55022 EN 55024 EN 61000-4-2, -3, -4, -6 FCC 15-CFR 47 Part 15 (09-07-2015) Limits Class B

Sınıflandırma

Gümrük taife numarası	84719000
ECLASS 5.1.4	27280102
ECLASS 8.0	27280102
ECLASS 9.0	27280102
ECLASS 10.0	27280102
ECLASS 11.0	27280102
ECLASS 12.0	27280102
ECLASS 13.0	27280102
ECLASS 14.0	27280102
ECLASS 15.0	27280102
ECLASS 16.0	27280102
ETIM 5.0	EC002550
ETIM 6.0	EC002550
ETIM 7.0	EC002550
ETIM 8.0	EC002550
ETIM 9.0	EC002550
ETIM 10.0	EC002550
UNSPSC 26.08	43211701

Boyutlandırılmış çizimler

Tüm ölçü bilgileri milimetre cinsindedir



A Durum LED'i

B Optik eksen

M3 sabitleme vidalarının gövde içindeki maks. vidalama derinliği: **3 mm!**

Elektrik bağlantısı

Bağlantı 1

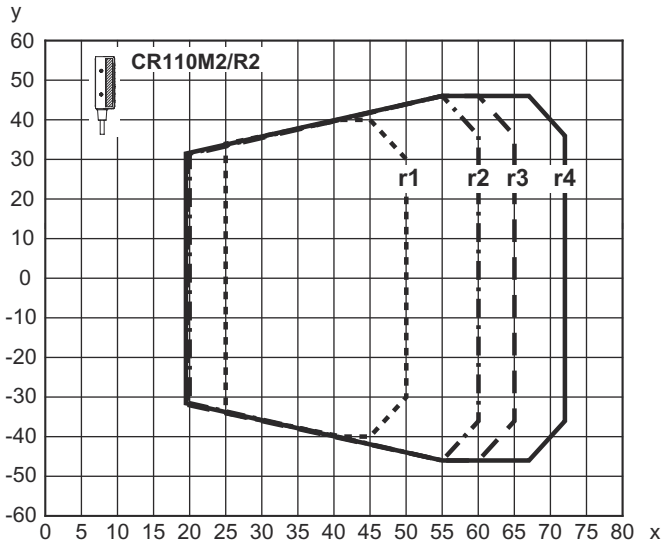
İşlev	Gerilim beslemesi
	Sinyal ÇIKIŞ
	Sinyal IN
	Veri arayüzü
Bağlantı türü	Kablo
Kablo uzunluğu	2.000 mm
Malzeme kılıf	PUR
Kablo rengi	siyah
İletken sayısı	6 damarlı
İletken enine kesiti	0,081 mm ²

Elektrik bağlantısı

İletken rengi	İletken tahsisi
Kırmızı	V+
mor	GND
siyah	SW OUT
Turuncu	SW IN
beyaz	RS 232 RxD
Yeşil	RS 232 TxD

Diyagramlar

Okunan alan



x Tipik okuma mesafesi [mm]
y Tipik okuma alanı genişliği [mm]

Code 128

Grad A

r1 m=0,15 mm (6 mil)
r2 m=0,2 mm (8 mil)
r3 m=0,25 mm (10 mil)
r4 m=0,35/0,5 mm (14/20 mil)

Kumanda ve gösterge

LED	Ekran	Anlam
1	turuncu, yanıp sönüyor	Servis işletimi
	turuncu, sürekli ışık	Okuma kapısı etkin
	yeşil, 1 kez yanıp söner	Okuma başarılı
	kırmızı, sürekli ışık	Hata
	kırmızı, yanıp sönüyor	İkaz

Uyarılar

Kullanım amacına dikkat edin!

- ☞ Ürün bir emniyet sensörü değildir ve personel koruma amaçlı değildir.
- ☞ Ürün sadece yetkili kişiler tarafından kullanılmalıdır.
- ☞ Ürünü sadece amacına uygun kullanıma göre kullanın.

Aksesuarlar

Devreye alma/teşhis

	Ürün no.	Adı	Ürün	Tanım
	50128204	MA-CR	Modül	Tanım: Laboratuvar ve test amaçları için adaptör iletken plaka Arayüz türü: RS 232

Uyarı



↪ Mevcut tüm aksesuarların bir listesini, Leuze'nin internet sitesinde, ürün ayrıntıları sayfasındaki İndir sekmesinde bulabilirsiniz.