

## Scheda tecnica dati

### Trasmittitore cortina fotoelettrica di sicurezza

Cod. art.: 68000310

MLC500T30-1050



#### Contenuto

- Dati tecnici
- Disegni quotati
- Collegamento elettrico
- Schemi elettrici
- Comando e visualizzazione
- Ricevitori adatti
- Codice articoli
- Avvisi
- Accessori



## Dati tecnici

### Dati di base

|                     |                             |
|---------------------|-----------------------------|
| Serie               | MLC 500                     |
| Tipo di dispositivo | Trasmettitore               |
| Contiene            | 2 tasselli scorrevoli BT-NC |
| Applicazione        | Protezione delle mani       |

### Funzioni

|          |  |
|----------|--|
| Funzioni | Commutazione canale di trasmissione<br>Riduzione della portata |
|----------|--|

### Grandezze caratteristiche

|                          |                         |
|--------------------------|-------------------------|
| Tipo                     | 4, IEC/EN 61496         |
| SIL                      | 3, IEC 61508            |
| SILCL                    | 3, IEC/EN 62061         |
| Durata di utilizzo $T_M$ | 20 anni, EN ISO 13849-1 |

### Dati del campo protetto

|                            |            |
|----------------------------|------------|
| Risoluzione                | 30 mm      |
| Altezza del campo protetto | 1.050 mm   |
| Portata                    | 0 ... 10 m |

### Dati ottici

|                                |                                       |
|--------------------------------|---------------------------------------|
| Sincronizzazione               | Ottica tra trasmettitore e ricevitore |
| Sorgente luminosa              | LED, Infrarosso                       |
| Lunghezza d'onda               | 940 nm                                |
| Forma del segnale di emissione | Pulsante                              |
| Gruppo di rischio LED          | Gruppo esente (secondo EN 62471:2008) |

### Dati elettrici

|                        |   |
|------------------------|---|
| Circuito di protezione | Protezione contro i cortocircuiti<br>Protezione dalla sovratensione |
|------------------------|---|

#### Dati di potenza

|                                 |                        |
|---------------------------------|------------------------|
| Tensione di alimentazione $U_B$ | 24 V, CC, -20 ... 20 % |
| Corrente assorbita, max.        | 50 mA                  |
| Protezione                      | 2 A a ritardo medio    |

#### Ingressi

|   |            |
|---|------------|
| Numero di ingressi di commutazione digitali | 1 pezzo(i) |
|---|------------|

#### Ingressi di commutazione

|                                    |                                   |
|------------------------------------|-----------------------------------|
| Tipo                               | Ingresso di commutazione digitale |
| Tensione di commutazione high min. | 18 V                              |
| Tensione di commutazione low max.  | 2,5 V                             |
| Tensione di commutazione tip.      | 22,5 V                            |
| Tipo di tensione                   | CC                                |

### Collegamento

|                        |            |
|------------------------|------------|
| Numero di collegamenti | 1 pezzo(i) |
|------------------------|------------|

#### Collegamento 1

|                             |                               |
|-----------------------------|-------------------------------|
| Funzione                    | Interfaccia verso la macchina |
| Tipo di collegamento        | Connettore circolare          |
| Grandezza della filettatura | M12                           |
| Materiale                   | Metallo                       |
| Numero di poli              | 5 poli                        |

### Proprietà del cavo

|   |                      |
|---|----------------------|
| Sezione dei conduttori ammessa, tip.        | 0,25 mm <sup>2</sup> |
| Lunghezza cavo di collegamento, max.        | 100 m                |
| Resistenza di cavo ammessa per carico, max. | 200 Ω                |

### Dati meccanici

|                                       |   |
|---------------------------------------|---|
| Dimensioni (P x H x L)                | 29 mm x 1.116 mm x 35,4 mm  |
| Materiale dell'alloggiamento          | Metallo   |
| Alloggiamento in metallo              | Alluminio   |
| Materiale della copertura della lente | Plastica / PMMA   |
| Materiale delle calotte terminali     | Zinco pressofuso  |
| Peso netto                            | 1.200 g   |
| Colore dell'alloggiamento             | Giallo, RAL 1021  |
| Tipo di fissaggio                     | Montaggio su colonna di fissaggio<br>Montaggio su scanalatura<br>Staffe di fissaggio<br>Supporto girevole |

### Comando e visualizzazione

|                         |            |
|-------------------------|------------|
| Tipo di visualizzazione | LED        |
| Numero di LED           | 2 pezzo(i) |

### Dati ambientali

|                                     |               |
|-------------------------------------|---------------|
| Temperatura ambiente, funzionamento | -30 ... 55 °C |
| Temperatura ambiente, stoccaggio    | -30 ... 70 °C |
| Umidità relativa (non condensante)  | 0 ... 95 %    |

### Certificazioni

|                            |   |
|----------------------------|---|
| Grado di protezione        | IP 65   |
| Classe di protezione       | III   |
| Omologazioni               | c CSA US<br>c TÜV NRTL US<br>KCs<br>S Mark<br>TÜV Süd |
| Resistenza alle vibrazioni | 50 m/s <sup>2</sup>                                   |
| Resistenza agli urti       | 100 m/s <sup>2</sup>                                  |
| Brevetti USA               | US 6,418,546 B  |

### Classificazione

|                          |          |
|--------------------------|----------|
| Voce tariffaria doganale | 85365019 |
| ECLASS 5.1.4             | 27272704 |
| ECLASS 8.0               | 27272704 |
| ECLASS 9.0               | 27272704 |
| ECLASS 10.0              | 27272704 |
| ECLASS 11.0              | 27272704 |
| ECLASS 12.0              | 27272704 |
| ETIM 5.0                 | EC002549 |
| ETIM 6.0                 | EC002549 |
| ETIM 7.0                 | EC002549 |
| ETIM 8.0                 | EC002549 |

## Disegni quotati

Tutte le dimensioni in millimetri

Calcolo dell'altezza del campo protetto effettiva  $H_{PFE} = H_{PFN} + B + C$



$H_{PFE}$  Altezza del campo protetto effettiva = 1078 mm

$H_{PFN}$  Altezza del campo protetto nominale = 1050 mm

A Altezza complessiva = 1116 mm

B 19 mm

C 9 mm

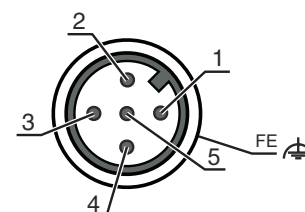
R L'altezza del campo protetto  $H_{PFE}$  effettivamente valida va oltre le dimensioni del campo ottico fino ai bordi esterni dei cerchi

## Collegamento elettrico

### Collegamento 1

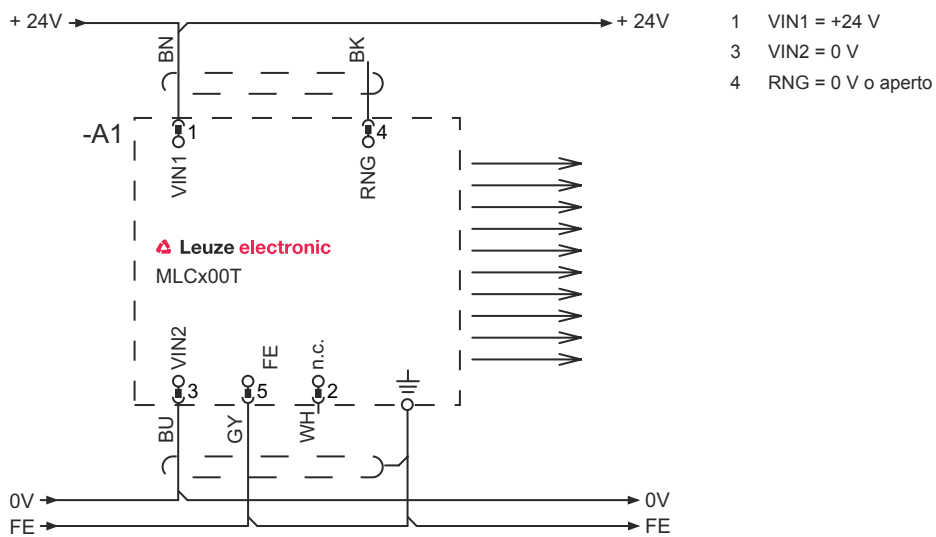
|                              |                               |
|------------------------------|-------------------------------|
| Funzione                     | Interfaccia verso la macchina |
| Tipo di collegamento         | Connettore circolare          |
| Grandezza della filettatura  | M12                           |
| Tipo                         | male                          |
| Materiale                    | Metallo                       |
| Numero di poli               | 5 poli                        |
| Codifica                     | Codifica A                    |
| Alloggiamento del connettore | FE/SHIELD                     |

| Pin | Assegnazione dei pin | Colore del conduttore |
|-----|----------------------|-----------------------|
| 1   | VIN1                 | Marrone               |
| 2   | n.c.                 | Bianco                |
| 3   | VIN2                 | Blu                   |
| 4   | RNG                  | Nero                  |
| 5   | FE/SHIELD            | Grigio                |

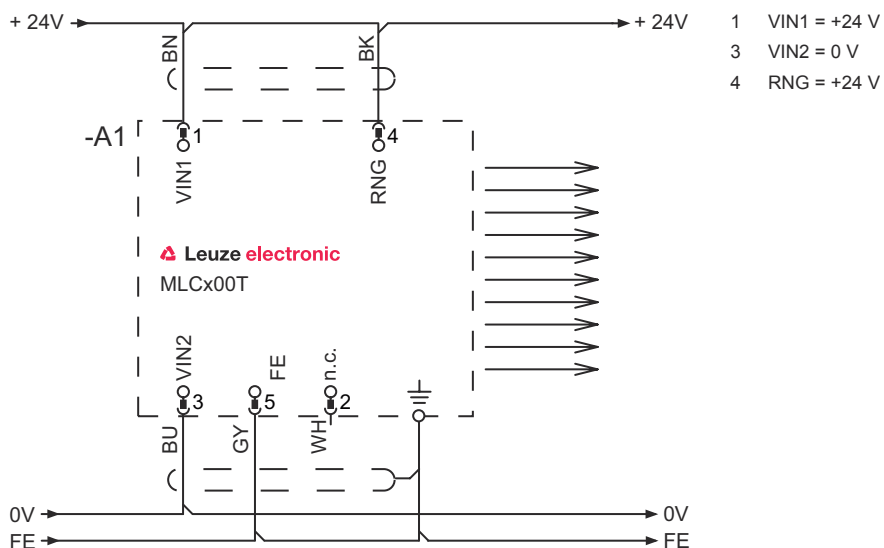


## Schemi elettrici

### Canale di trasmissione C1, portata ridotta

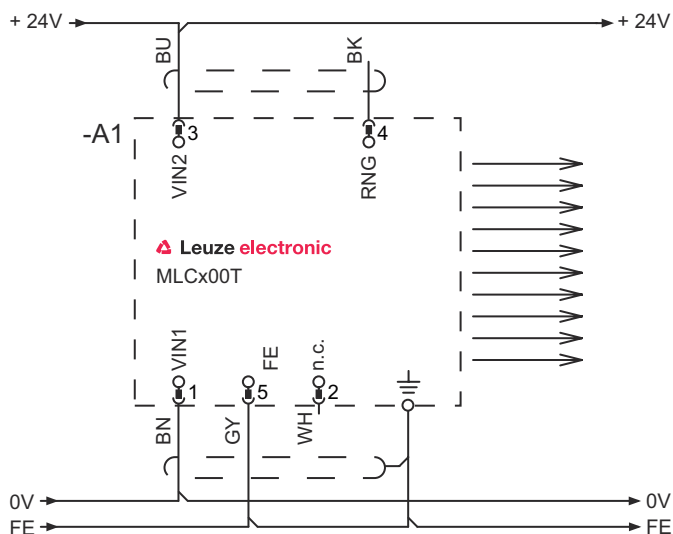


### Canale di trasmissione C1, portata standard



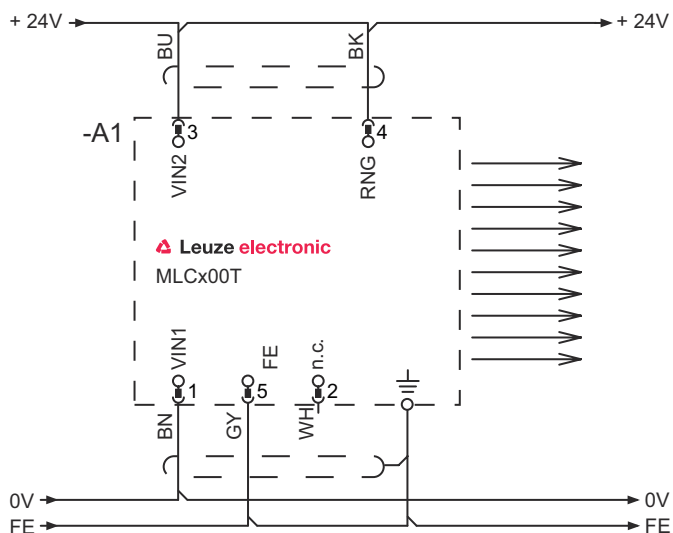
## Schemi elettrici

### Canale di trasmissione C2, portata ridotta



- 1 VIN1 = 0 V
- 3 VIN2 = +24 V
- 4 RNG = 0 V o aperto

### Canale di trasmissione C2, portata standard



- 1 VIN1 = 0 V
- 3 VIN2 = +24 V
- 4 RNG = +24 V

## Comando e visualizzazione

| LED | Display   | Significato   |
|-----|---|---|
| 1   | Off   | Dispositivo spento                                  |
|     | Rosso, costantemente acceso                     | Errore dispositivo                                  |
|     | Verde, costantemente acceso                     | Funzionamento normale                               |
| 2   | Verde, lampeggiante, per 10 s dopo l'accensione | Portata ridotta selezionata via cablaggio del pin 4 |
|     | Off   | Canale di trasmissione C1                           |
|     | Verde, costantemente acceso                     | Canale di trasmissione C2                           |

## Ricevitori adatti

| Cod. art. | Designazione       | Articolo                                      | Descrizione  |
|-----------|--------------------|---|--|
| 68001310  | MLC510R30-1050     | Ricevitore cortina fotoelettrica di sicurezza | Pacchetto di funzioni: Basic<br>Risoluzione: 30 mm<br>Altezza del campo protetto: 1.050 mm<br>Tempo di risposta: 10 ms<br>Collegamento: Connettore circolare, M12, Metallo, 5 poli                 |
| 68002310  | MLC520R30-1050     | Ricevitore cortina fotoelettrica di sicurezza | Pacchetto di funzioni: Standard<br>Risoluzione: 30 mm<br>Altezza del campo protetto: 1.050 mm<br>Tempo di risposta: 10 ms<br>Collegamento: Connettore circolare, M12, Metallo, 8 poli              |
| 68003310  | MLC530R30-1050     | Ricevitore cortina fotoelettrica di sicurezza | Pacchetto di funzioni: Extended<br>Risoluzione: 30 mm<br>Altezza del campo protetto: 1.050 mm<br>Tempo di risposta: 10 ms<br>Collegamento: Connettore circolare, M12, Metallo, 8 poli              |
| 68009310  | MLC530R30-1050-SPG | Ricevitore cortina fotoelettrica di sicurezza | Pacchetto di funzioni: Smart Process Gating<br>Risoluzione: 30 mm<br>Altezza del campo protetto: 1.050 mm<br>Tempo di risposta: 100 ms<br>Collegamento: Connettore circolare, M12, Metallo, 8 poli |

## Codice articoli

Denominazione articolo: **MLCxyy-za-hhhhei-ooo****MLC****Cortina fotoelettrica di sicurezza**


|             |   |
|-------------|---|
| <b>x</b>    | <b>Serie</b><br>3: MLC 300<br>5: MLC 500  |
| <b>yy</b>   | <b>Classi di funzioni</b><br>00: trasmettitore<br>01: trasmettitore (AIDA)<br>02: trasmettitore con ingresso di test<br>10: ricevitore Basic - riavvio automatico<br>11: ricevitore Basic - riavvio automatico (AIDA)<br>20: ricevitore Standard - EDM/RES selezionabile<br>30: ricevitore Extended - blanking/muting |
| <b>z</b>    | <b>Tipo di dispositivo</b><br>T: trasmettitore<br>R: ricevitore   |
| <b>a</b>    | <b>Risoluzione</b><br>14: 14 mm<br>20: 20 mm<br>30: 30 mm<br>40: 40 mm<br>90: 90 mm   |
| <b>hhhh</b> | <b>Altezza del campo protetto</b><br>150 ... 3000: da 150 mm a 3000 mm  |
| <b>e</b>    | <b>Host/Guest (opzionale)</b><br>H: Host<br>MG: Middle Guest<br>G: Guest  |

## Codice articoli



**MLC** **Cortina fotoelettrica di sicurezza**

|            |   |
|------------|---|
| <b>i</b>   | <b>Interfaccia (opzionale)</b><br>/A: AS-i  |
| <b>ooo</b> | <b>Opzione</b><br>/V: a prova di vibrazioni elevate<br>EX2: protezione antideflagrante (zone 2 + 22)<br>SPG: Smart Process Gating |

### Avviso

|  |   |
|--|---|
|  | È possibile trovare una lista con tutti i tipi di apparecchi disponibili sul sito di Leuze all'indirizzo <a href="http://www.leuze.com">www.leuze.com</a> . |
|--|---|

## Avvisi


|   |   |
|---|---|
|  <b>Rispettare l'uso previsto!</b> |   |
|                                     | <ul style="list-style-type: none"> <li>Il prodotto deve essere messo in servizio solo da personale qualificato.</li> <li>Utilizzare il prodotto solo conformemente all'uso previsto.</li> </ul> |

## Accessori


### Sistemi di connessione - Cavi di collegamento

|   | <b>Cod. art.</b> | <b>Designazione</b> | <b>Articolo</b>      | <b>Descrizione</b>   |
|---|------------------|---------------------|----------------------|--|
|  | 50133860         | KD S-M12-5A-P1-050  | Cavo di collegamento | Collegamento 1: Connettore circolare, M12, Assiale, female, Codifica A, 5 poli<br>Connettore circolare, LED: No<br>Collegamento 2: A cablare<br>Schermato: Sì<br>Lunghezza cavo: 5.000 mm<br>Materiale della guaina: PUR |

### Tecnica di fissaggio - Supporti girevoli



|  | <b>Cod. art.</b> | <b>Designazione</b> | <b>Articolo</b> | <b>Descrizione</b>   |
|--|------------------|---------------------|-----------------|--|
|  | 429393           | BT-2HF              | Kit supporto    | Fissaggio, lato impianto: Fissaggio passante<br>Fissaggio, lato dispositivo: Serrabile<br>Tipo di elemento di fissaggio: Orientabile di 360°<br>Materiale: Metallo, Plastica |

### Ausili di allineamento

|  | <b>Cod. art.</b> | <b>Designazione</b> | <b>Articolo</b>         | <b>Descrizione</b>                     |
|--|------------------|---------------------|-------------------------|--|
|  | 520101           | AC-ALM-M            | Ausilio di allineamento | Materiale dell'alloggiamento: Plastica |

## Accessori

### Servizi

|  | Cod. art. | Designazione | Articolo                       | Descrizione   |
|--|-----------|--------------|--------------------------------|---|
|  | S981050   | CS40-I-140   | Ispezione di sicurezza         | <p>Dettagli: Controllo di un'applicazione per barriere fotoelettriche di sicurezza secondo le attuali norme e direttive, registrazione dei dati di dispositivo e macchina in una banca dati, redazione di un protocollo di controllo per ogni applicazione.</p> <p>Condizioni: L'arresto della macchina deve essere possibile, il supporto da parte del personale del cliente e l'accessibilità alla macchina per il personale Leuze devono essere garantiti.</p> <p>Limitazioni: Costi di viaggio e pernottamento separati e in base alla spesa.</p> |
|  | S981046   | CS40-S-140   | Supporto per la messa in opera | <p>Dettagli: Per apparecchi di sicurezza incl. misura del tempo di arresto e ispezione iniziale.</p> <p>Condizioni: Gli apparecchi e i cavi di collegamento sono già montati, prezzo senza costi di viaggio ed event. di pernottamento.</p> <p>Limitazioni: Max. 2 h., nessuna esecuzione di lavori meccanici (di montaggio) ed elettrici (di cablaggio), nessuna modifica (montaggio, cablaggio, programmazione) a componenti di terzi presenti nell'ambiente.</p>   |

#### Avviso



È possibile trovare una lista con tutti gli accessori disponibili sul sito di Leuze nel registro Download della pagina di dettaglio del prodotto.