

## Fiche technique Relais de sécurité

Art. n°: 50133008

MSI-SR-LC21-01

### Contenu

- Caractéristiques techniques
- Encombrement
- Raccordement électrique
- Schémas de connexions
- Remarques



Figure pouvant varier



# Caractéristiques techniques

## Données de base

Série	MSI-SR-LC21
Application	Appareil de base pour applications à arrêt d'urgence et à porte de protection

## Fonctions

Fonctions	Contrôle des circuits d'arrêt d'urgence
	Contrôle des détecteurs de proximité
	Contrôle des dispositifs de protection optoélectronique
	Contrôle des interrupteurs de position
Redémarrage	Contrôle des interrupteurs magnétiques
	Automatique
	Manuel

## Caractéristiques

SIL	3, CEI 61508
SILCL	3, CEI/EN 62061
Niveau de performance (PL)	e, EN ISO 13849-1
MTTF <sub>d</sub>	78 années, EN ISO 13849-1
PFH <sub>D</sub>	1,7E-09 par heure
Durée d'utilisation T <sub>M</sub>	20 années, EN ISO 13849-1
Catégorie	4, EN ISO 13849
B10 <sub>d</sub> pour DC13 (charge inductive)	435.000 nombre de cycles, (2,5 A, 230 V), 700.000 (1 A, 230 V)
B10 <sub>d</sub> pour AC15 (charge inductive)	230.000 nombre de cycles, (3 A, 230 V), 380.000 (1 A, 230 V)

## Données électriques

### Circuit d'alimentation

Tension nominale U <sub>N</sub>	24 V CA/CC
Fréquence nominale	50 ... 60 Hz
Tension de fonctionnement	0,85 ... 1,1 x U <sub>N</sub>
Puissance assignée CC	2 W
Isolation galvanique, circuit d'alimentation - circuit de commande	Non

### Circuit de sortie

Nombre de sorties, sécuritaire, instantané, avec contact	2 pièce(s)
Nombre de sorties, fonction de signalisation, instantané, avec contact	1 pièce(s)
Circuits de validation	Contact NO
Circuits de signalisation	Contact NF
Matériau de contact	Alliage Ag, doré
Catégorie d'utilisation AC-15 (contact NO)	Ue 230V, le 3A
Catégorie d'utilisation DC-13 (contact NO)	Ue 24V, le 2,5A
Protection contre les courts-circuits (contact NO)	Fusible 6 A, classe gG, contrainte thermique
Courant permanent therm. max. I <sub>th</sub> , circuits de validation	6 A
Courant permanent therm. max. I <sub>th</sub> , circuits de signalisation	3 A
Courant total max. I <sup>2</sup> de toutes les voies de courant	9 A <sup>2</sup>
Durée de vie mécanique	100.000.000 cycles de commut.

## Circuit de commande

Évaluation des entrées	À deux canaux
Courant aux entrées de commande (circuit de sécurité/circuit de RAZ)	40 mA
Courant de pointe max. entrées de commande (circuit de sécurité/circuit de RAZ)	100 mA
Résistance de ligne max. par canal	≤ (5 + (1,176 x U <sub>B</sub> / U <sub>N</sub> - 1) x 100) Ω
Durée de démarrage min.	50 ms
Temps de réaction (démarrage automatique t <sub>A2</sub> )	500 ms
Temps de réaction (démarrage manuel t <sub>A1</sub> )	40 ms
Temps d'impulsion test autorisé t <sub>TP</sub>	1 ms
Temps de retombée t <sub>R</sub>	25 ms
Contrôle de temps synchrone t <sub>S</sub>	200 ms
Temps de récupération t <sub>w</sub>	150 ms

## Connexion

Nombre de connexions	1 pièce(s)
----------------------	------------

### Connexion 1

Fonction	Alimentation en tension
	Signal IN
	Signal OUT
Type de connexion	Borne
Type de borne	Borne à vis
Nombre de pôles	16 pôles

### Propriétés du câble

Section de raccord	1 x 0,2 à 2,5 mm <sup>2</sup> , brin
	1 x 0,2 à 2,5 mm <sup>2</sup> , cordon
	1 x 0,25 à 2,5 mm <sup>2</sup> , cordon avec embout
	2 x 0,2 à 1,0 mm <sup>2</sup> , brin
	2 x 0,2 à 1,0 mm <sup>2</sup> , cordon
	2 x 0,25 à 1,0 mm <sup>2</sup> , cordon avec embout

## Données mécaniques

Dimensions (l x H x L)	22,5 mm x 96,5 mm x 114 mm
Poids net	210 g
Couleur du boîtier	Gris
Type de fixation	Fixation encliquetable

## Certifications

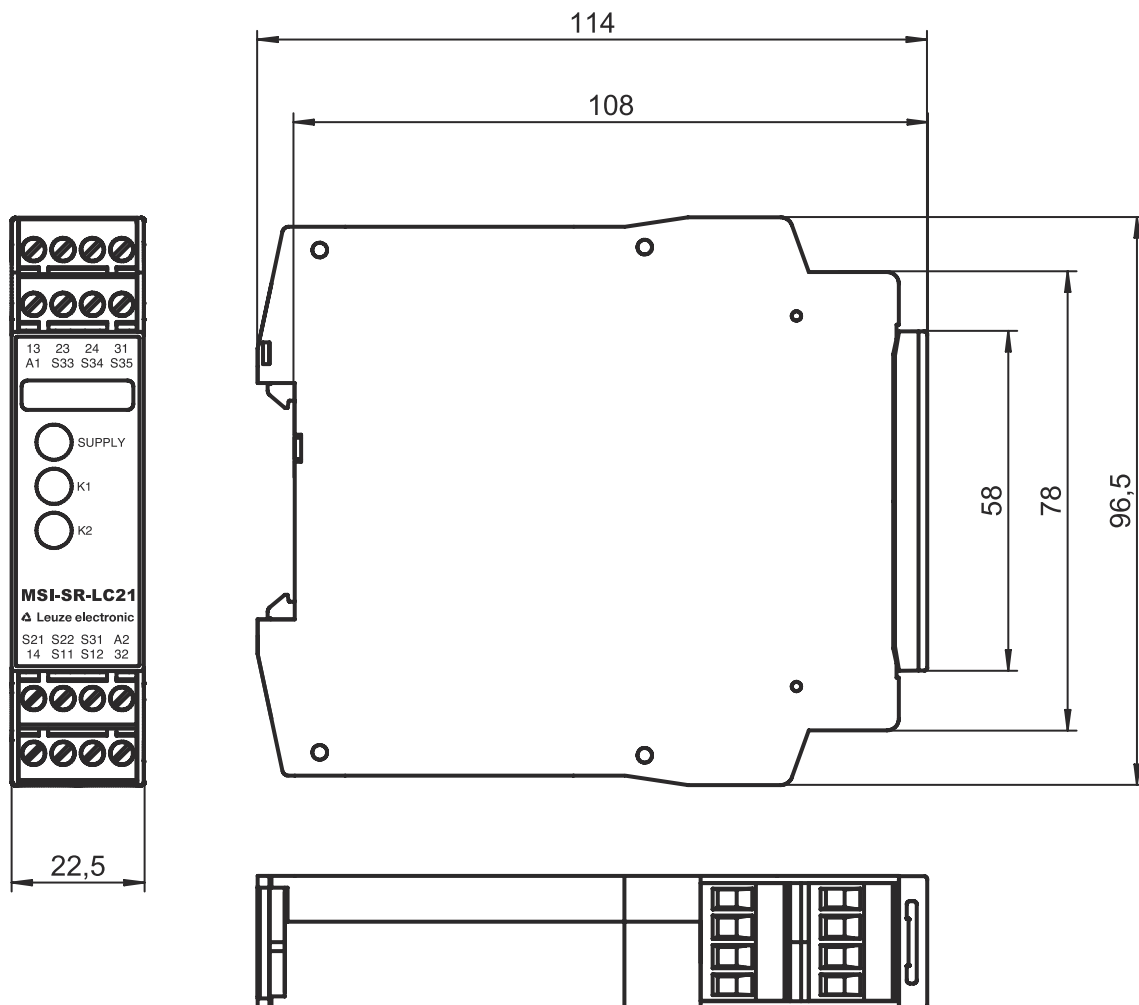
Homologations	c UL US
	TÜV Rheinland

## Classification

Numéro de tarif douanier	85364900
ECLASS 5.1.4	27371800
ECLASS 8.0	27371819
ECLASS 9.0	27371819
ECLASS 10.0	27371819
ECLASS 11.0	27371819
ECLASS 12.0	27371819
ETIM 5.0	EC001449
ETIM 6.0	EC001449
ETIM 7.0	EC001449
ETIM 8.0	EC001449

## Encombrement

Toutes les dimensions sont en millimètres



## Raccordement électrique

### Connexion 1

<b>Fonction</b>	Alimentation en tension Signal IN Signal OUT
<b>Type de connexion</b>	Borne
<b>Type de borne</b>	Borne à vis
<b>Nombre de pôles</b>	16 pôles

### Borne

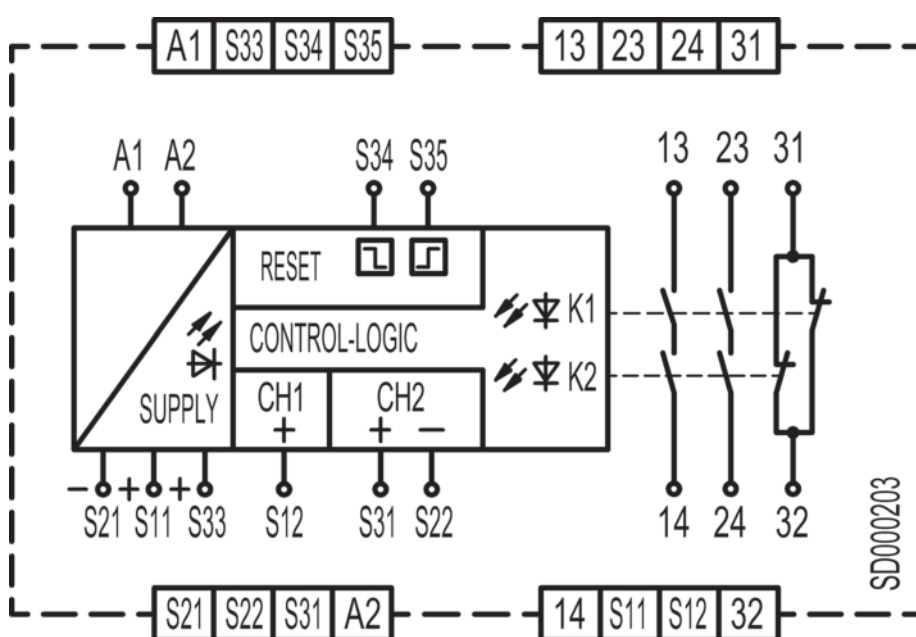
### Affectation

13	Circuit de validation 1 (contact NO)
14	Circuit de validation 1 (contact NO)
23	Circuit de validation 2 (contact NO)
24	Circuit de validation 2 (contact NO)
31	Circuit de signalisation (contact NF)
32	Circuit de signalisation (contact NF)
A1	+24 V

## Raccordement électrique

Borne	Affectation
A2	GND
S11	Circuit de commande 1
S12	Circuit de commande 1
S21	Circuit de commande 2
S22	Circuit de commande 2
S31	Boucle de retour (contact NF)
S33	Boucle de retour (contact NF)
S34	Circuit de commande touche de réinitialisation
S35	Circuit de commande touche de réinitialisation

## Schémas de connexions



## Remarques



**Respecter les directives d'utilisation conforme !**



- ↳ Le produit ne doit être mis en service que par des personnes qualifiées.
- ↳ Employez toujours le produit dans le respect des directives d'utilisation conforme.