

## Scheda tecnica dati

## Moduli di sicurezza

Cod. art.: 50133008

MSI-SR-LC21-01

### Contenuto

- Dati tecnici
- Disegni quotati
- Collegamento elettrico
- Schemi elettrici
- Avvisi



La figura può variare



## Dati tecnici

### Dati di base

Serie	MSI-SR-LC21
Applicazione	Dispositivo base per applicazioni ad arresto d'emergenza e a porta di protezione

### Funzioni

Funzioni	Monitoraggio di circuiti per l'arresto d'emergenza Monitoraggio di dispositivi di protezione optoelettronici Monitoraggio di interruttori di posizione Monitoraggio di interruttori di prossimità Monitoraggio di interruttori magnetici
Riavvio	Automatico Manuale

### Grandezze caratteristiche

SIL	3, IEC 61508
SILCL	3, IEC/EN 62061
Performance Level (PL)	e, EN ISO 13849-1
MTTF <sub>d</sub>	78 anni, EN ISO 13849-1
PFH <sub>D</sub>	1,7E-09 per ora
Durata di utilizzo T <sub>M</sub>	20 anni, EN ISO 13849-1
Categoria	4, EN ISO 13849
B10 <sub>d</sub> con DC13 (carico induttivo)	435.000 numero di cicli, (2,5 A, 230 V), 700.000 (1 A, 230 V)
B10 <sub>d</sub> con AC15 (carico induttivo)	230.000 numero di cicli, (3 A, 230 V), 380.000 (1 A, 230 V)

### Dati elettrici

<b>Circuito di alimentazione</b>	
Tensione nominale U <sub>N</sub>	24 V CA/CC
Frequenza nominale	50 ... 60 Hz
Tensione di esercizio	0,85 ... 1,1 x U <sub>N</sub>
Potenza nominale CC	2 W
Separazione galvanica tra il circuito di alimentazione e quello di controllo	No
<b>Circuito di uscita</b>	
Numero di uscite, di sicurezza, istantanee, a contatto	2 pezzo(i)
Numero di uscite, funzione di segnalazione, istantanee, a contatto	1 pezzo(i)
Circuiti di abilitazione	Contatto N.A.
Circuiti di segnalazione	Contatto N.C.
Materiale di contatto	Lega Ag, dorata
Categoria d'utilizzo AC-15 (contatto N.A.)	Ue 230V, Ie 3A
Categoria d'utilizzo DC-13 (contatto N.A.)	Ue 24V, Ie 2,5A
Protezione contro i cortocircuiti (contatto N.A.)	Fusibile 6 A classe gG, integrale di fusione
Corrente continua term. max. I <sub>th</sub> , circuiti di abilitazione	6 A
Corrente continua term. max. I <sub>th</sub> , circuiti di segnalazione	3 A
Corrente totale max. I <sup>2</sup> di tutti i percorsi di corrente	9 A <sup>2</sup>
Durata meccanica	100.000.000 cicli di commut.

### Circuito di controllo

Analisi degli ingressi	a due canali
Corr. ingresso sugli ingressi di comando (circ. sicurezza / circ. reinizializz.)	40 mA
Corr. di picco max. su ingr. di comando (circ. sicurezza / circ. reinizializz.)	100 mA
Resistenza di linea max., per canale	≤ (5 + (1,176 x U <sub>B</sub> / U <sub>N</sub> - 1) x 100) Ω
Durata di accensione min.	50 ms
Tempo di risposta (avvio automatico t <sub>A2</sub> )	500 ms
Tempo di risposta (avvio manuale t <sub>A1</sub> )	40 ms
Tempo ammissibile di impulso di test t <sub>TP</sub>	1 ms
Tempo di rilascio t <sub>R</sub>	25 ms
Monitoraggio del tempo sincrono t <sub>S</sub>	200 ms
Tempo di ripristino t <sub>W</sub>	150 ms

### Collegamento

Numero di collegamenti	1 pezzo(i)
<b>Collegamento 1</b>	
Funzione	Alimentazione di tensione Segnale IN Segnale OUT
Tipo di collegamento	Morsetto
Tipo di morsetto	Morsetto a vite
Numero di poli	16 poli

### Proprietà del cavo

Sezioni di collegamento	1 x 0,2 a 2,5 mm <sup>2</sup> , filo 1 x 0,2 a 2,5 mm <sup>2</sup> , trefolo 1 x 0,25 a 2,5 mm <sup>2</sup> , trefolo con puntalino 2 x 0,2 a 1,0 mm <sup>2</sup> , filo 2 x 0,2 fino a 1,0 mm <sup>2</sup> , trefolo 2 x 0,25 a 1,0 mm <sup>2</sup> , trefolo con puntalino
-------------------------	---

### Dati meccanici

Dimensioni (P x H x L)	22,5 mm x 96,5 mm x 114 mm
Peso netto	210 g
Colore dell'alloggiamento	Grigio
Tipo di fissaggio	Fissaggio a scatto

### Certificazioni

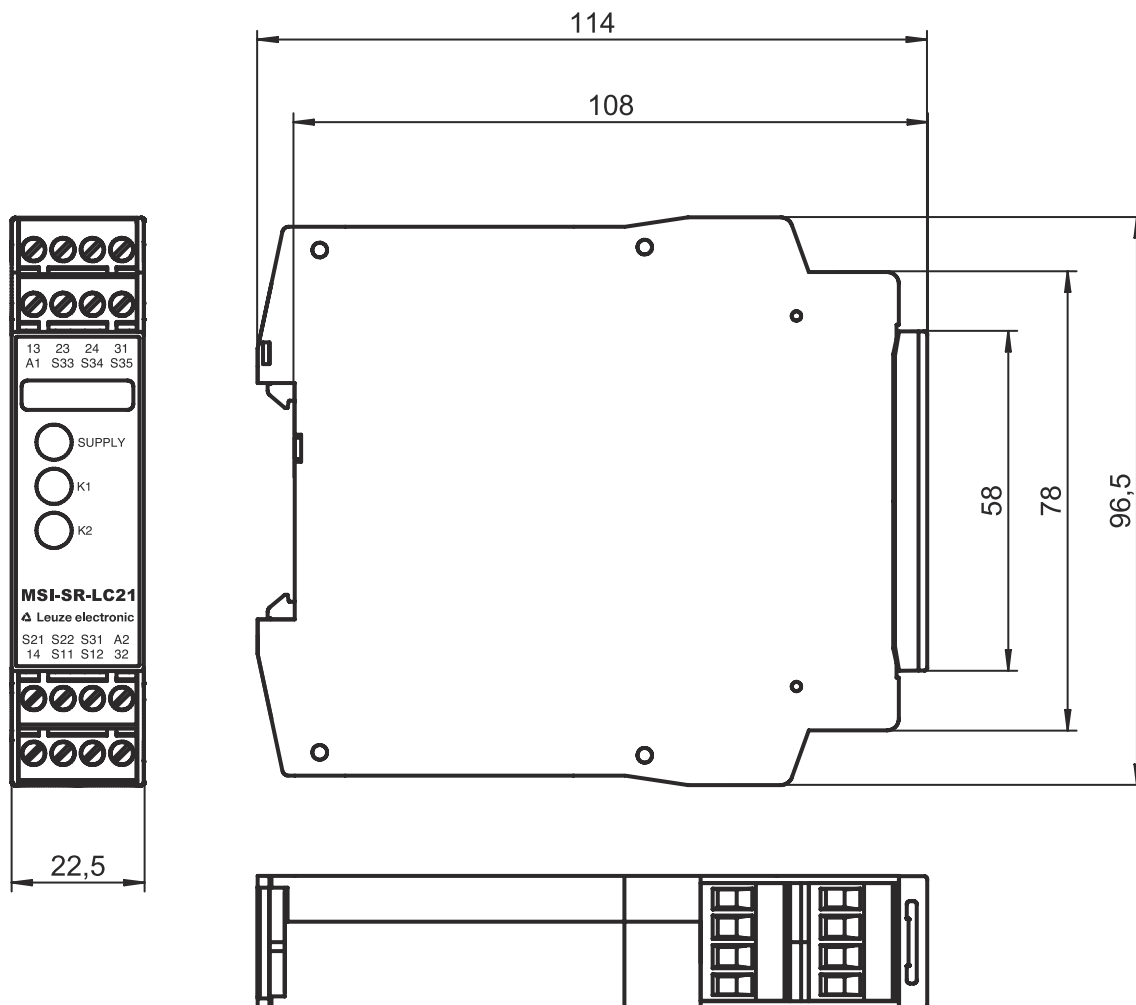
Omologazioni	c UL US TÜV Rheinland
--------------	--------------------------

### Classificazione

Voce tariffaria doganale	85364900
ECLASS 5.1.4	27371800
ECLASS 8.0	27371819
ECLASS 9.0	27371819
ECLASS 10.0	27371819
ECLASS 11.0	27371819
ECLASS 12.0	27371819
ETIM 5.0	EC001449
ETIM 6.0	EC001449
ETIM 7.0	EC001449
ETIM 8.0	EC001449

## Disegni quotati

Tutte le dimensioni in millimetri



## Collegamento elettrico

### Collegamento 1

<b>Funzione</b>	Alimentazione di tensione Segnale IN Segnale OUT
<b>Tipo di collegamento</b>	Morsetto
<b>Tipo di morsetto</b>	Morsetto a vite
<b>Numero di poli</b>	16 poli

### Morsetto

### Assegnazione

13	Circuito di abilitazione 1 (contatto N.A.)
14	Circuito di abilitazione 1 (contatto N.A.)
23	Circuito di abilitazione 2 (contatto N.A.)
24	Circuito di abilitazione 2 (contatto N.A.)
31	Circuito di segnalazione (contatto N.C.)
32	Circuito di segnalazione (contatto N.C.)
A1	+24 V

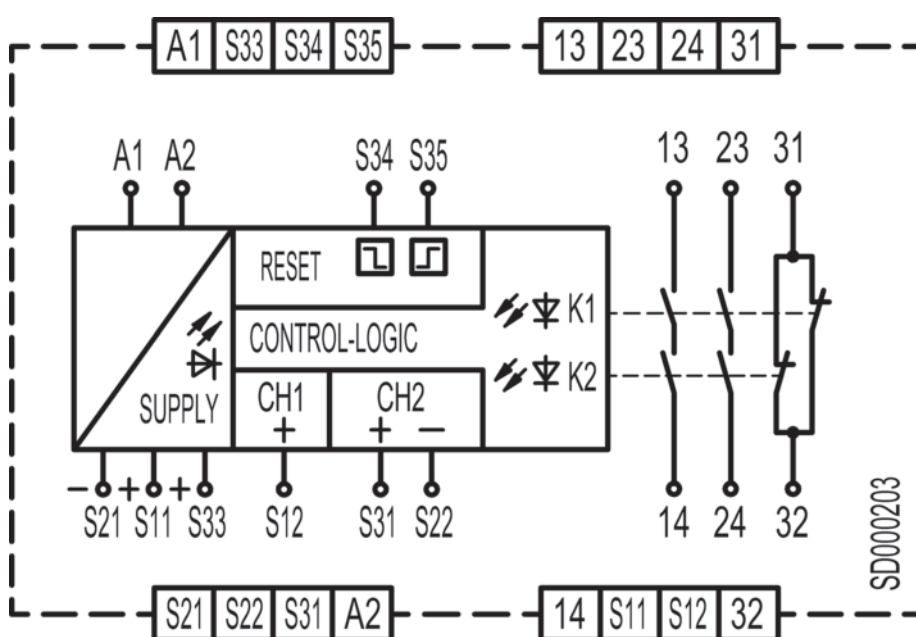
## Collegamento elettrico

### Morsetto

### Assegnazione

A2	GND
S11	Circuito di controllo 1
S12	Circuito di controllo 1
S21	Circuito di controllo 2
S22	Circuito di controllo 2
S31	Circuito di risposta (contatto N.C.)
S33	Circuito di risposta (contatto N.C.)
S34	Circuito di controllo tasto di reset
S35	Circuito di controllo tasto di reset

## Schemi elettrici



## Avvisi



**Rispettare l'uso previsto!**



- Il prodotto deve essere messo in servizio solo da personale qualificato.
- Utilizzare il prodotto solo conformemente all'uso previsto.